

KDS-ML用オプショントレイ【LT-480K】 取扱説明書

この度は、弊社製品をお買い求めいただきまして、ありがとうございます。


- この説明書は、製品の組立て方、使い方、使用上の注意事項について記載してあります。
- ご使用前に必ず、この説明書をよくお読みの上、正しくお使いください。
- また製品を末永くご使用いただくために、この説明書は大切に保管してください。

組立てをはじめる前に

- 組立てる前に必ず、部品表と組立完成図をご覧になり、内容物をご確認ください。

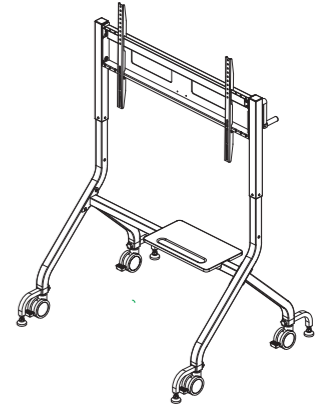
※最後に裏面の安全上の注意を必ずお読みください。

部品表

図番	品名	数量	外観図
1	オプショントレイ	1	

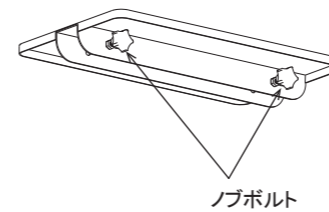
完成図

耐荷重:10kg

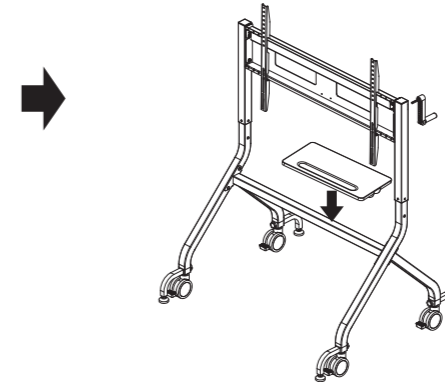


1 トレイの取付

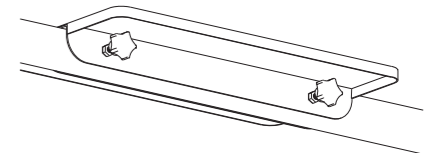
①オプショントレイの背面に設けられた
ノブボルトを緩めます。



②ディスプレイスタンド(KDS-ML)の
ステーフレームにオプショントレイの
ノブボルトが後ろになるようにはめ
込みます。
この時オプショントレイのくぼみが
前方になっていることを確認します。

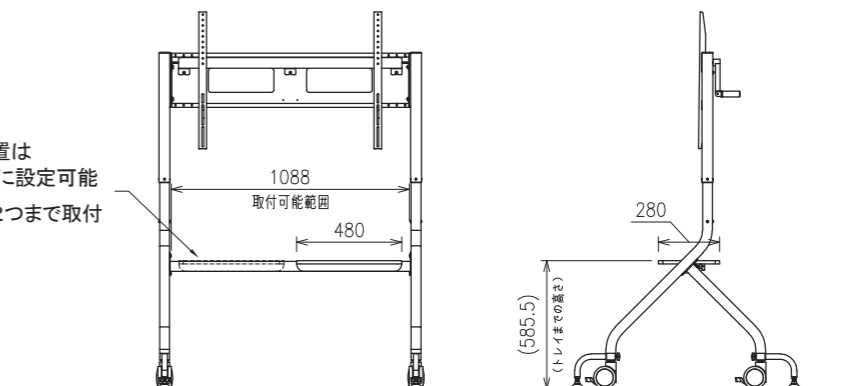


③オプショントレイの背面のノブボルトを
締めてしっかりと固定します。





2 組込図

※トレイ左右位置は
範囲内で自由に設定可能
※トレイは最大2つまで取付
可能



安全のために必ず守ること

●この取扱説明書で使用している表示と意味は次のようになっています



	警告	表示の内容を無視して誤った使い方をしたときに「死亡または重傷などを負う可能性が想定される」内容
	注意	表示の内容を無視して誤った使い方をしたときに「傷害を負う可能性または物理的傷害のみが発生する可能性が想定される」内容

●図記号の意味は次のとおりです。




	絶対におこなわないでください。		必ず指示に従って、おこなってください。
---	-----------------	---	---------------------

●ご使用前に、この欄を必ずお読みになり、正しくお使いください。

警告

●お客様自身で商品の改造は絶対にしないでください。 →変形や破損、転倒などを引き起こす原因になります。	
●トレイの上には、重い物を置かないで下さい。 倒れたり、こわれたりしてけがの原因となります。	

注意

●トレイをディスプレイスタンドに取付けるときは、ディスプレイスタンドのストッパーを掛け、付属部品に頭などをぶつけないように十分注意ください。	
●ボルトやネジ類は所定の場所に確実に締め付けてください。 →トレイが落下してけがの原因になります。	
●ゆがみ、ゆるみ、破損等がないか、1年に1度は点検してください。	

●この製品を第三者に譲渡する場合は、この説明書も共に譲渡し、よく読んでから使用するようご注意ください。

※改良のため、仕様及び外観は予告なく変更することがありますので、ご了承ください。

アフターサービス

●この取扱説明書には保証書が付属しています。保証期間はご購入日より1年間を保証期間とさせていただきます。保証期間中の修理は以下の保証規定に基づいて修理させていただきます。また保証期間の経過後でも、修理により機能が維持できる場合はご要望により有料にて修理させていただきます。

保証規定

- 保証期間内に取扱説明書にしたがった正常な状態で故障した場合には無料修理をさせていただきます。
- 保証期間内に修理の必要が生じた場合には製品と保証書（取扱説明書）をご確認のうえ、販売店、または弊社修理窓口までご連絡ください。
- 保証期間内でも次の場合は有料修理となります。
 - 保証書にお買い上げ日の年月日、お客様名、お買い上げの販売店名の記入がない場合、及び本書の字句を故意に書き換えた場合。
 - 火災、地震、水害、落雷、その他天変地異による故障及び損傷。
 - 使用の誤り、乱用、改造等による故障及び損傷。
 - その他、弊社の責に帰し得ない事由により生じた故障や損傷。
- 本書は日本国内においてのみ有効です。
This warranty is valid only in Japan

保証書

品名	オプショントレイ	型式	LT-480K
お客様	お名前	様	
	ご住所	〒 -	
	ご連絡先	-	-
販売店	お買い上げ日	年	月 日
	保証期間	お買い上げ日より1年間	
	店名・住所・電話番号		

お手入れの仕方

- 通常のお手入れとして、時々乾いた柔らかい布で、から拭きしてください。汚れがついたときは倍に薄めた中性洗剤でふき取り、水拭きした後、乾いた布で、から拭きしてください。ベンジンやシンナー系溶剤で拭いたり、ぬれたまま放置しないでください。サビや変色の原因になります。

裏面もよくお読みください。
組立て方などを記載しております。



株式会社 ケイアイシー
KIC CORPORATION
〒160-0022 東京都新宿区新宿1-28-11
TEL. 03-3357-4839(代)
<https://kic-corp.co.jp>

