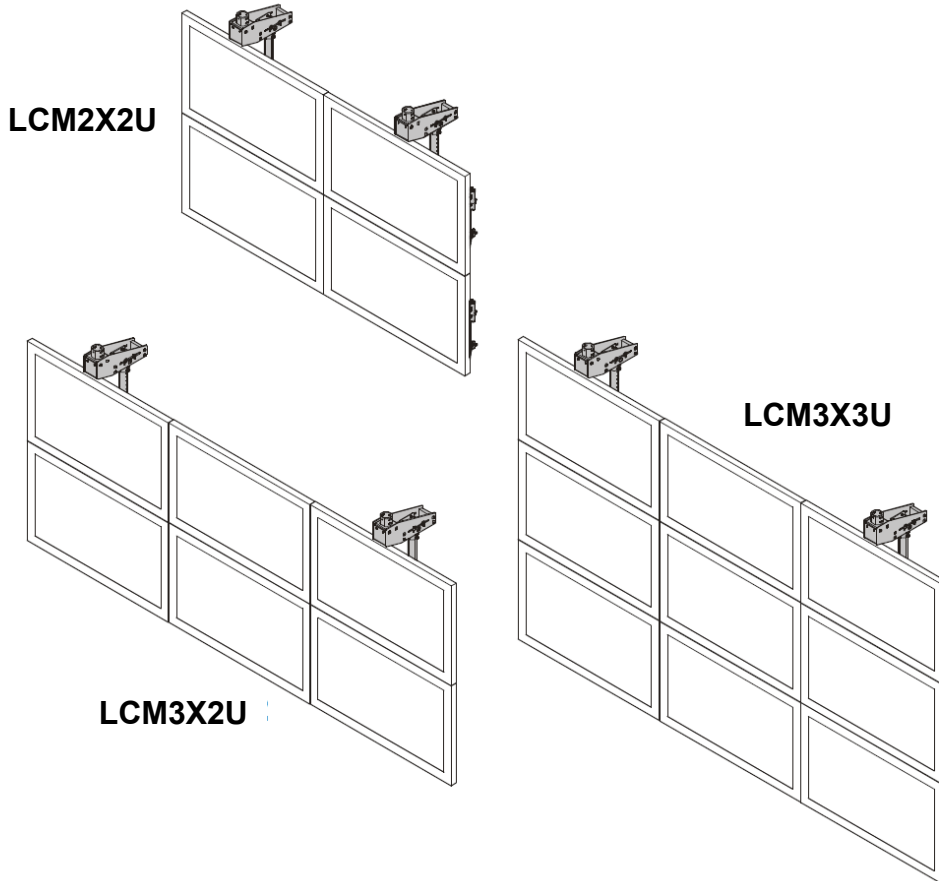


# 取扱説明書



## 天吊タイプマルチディスプレイマウント LCMシリーズ



このたびは、弊社製品をお買い上げいただき、まことにありがとうございます。  
ご使用前にこの「取扱説明書」をよくお読みのうえ正しくお使いください。  
とくに「安全上のご注意」は必ずお読みください。  
お読みになったあとは、いつでも取り出せるところに必ず保管してください。

### 必ずお守りください。

設置には特別な技術が必要ですので、必ず専門の取付工事業者へご依頼ください。  
お客様による工事は一切行わないでください。

### 販売店様、工事店様へ

- お客様の安全のため、取付場所の強度には機器本体含むディスプレイおよび金具類の合計重量の少なくとも5倍に耐えるよう十分注意のうえ、設計施工を行ってください。
- 作業は必ず2名以上で行ってください。
- 取扱説明書で指定しているネジや固定具は全数を確認に取り付けてください。
- 壁面の構造や材質によっては補強さんや補強板をいれるなどして適切な施工方法を採用してください。

**安全上のご注意**

**警告** この表示を無視して誤った取り扱いをすると、人が死亡したり重大な事故を負う可能性が想定される内容を示しています

**注意** この表示を無視して誤った取り扱いをすると、人が傷害を負う可能性が想定される内容あるいは物的損害の発生のある内容を示しています

**警告**：部品を改造しないでください。また破損した部品は使用しないでください。落下などの事故やけがの原因となります。

**警告**：取り付けしているネジがゆるんでいたり、抜けていたりすると、金具やディスプレイの落下につながり、非常に危険です。

**警告**：作業中金具の突起部分（ピンチポイント）に注意してください。指をはさまないようにご注意ください。

**警告**：ディスプレイの取付作業を行うとき以外、ロック機構で確実にディスプレイを固定しているようにご確認ください。またケーブルの取付作業を行うときは、じゅうぶんにご注意ください。

**注意**：運送による破損の可能性があるため、取付作業を行う前、確実に商品をチェックしてください。

**設置の前に****■設置場所について**

- 本製品とディスプレイを設置する構造物は、総合重量に長期間十分に耐え、地震や予想される振動、外力にも十分耐えうる施工を行なってください。
- 設置の前に、ディスプレイと本製品を含めた取り付けユニットの総重量を確認のうえ、天井構造物の強度を確認してください。強度不足の場合は十分な補強を行なってください。
- 荷重は必ず柱や梁などの堅牢な構造材で受けるように取り付けてください。
- 強度が不十分な構造物への取付は行なわないでください。幅木や受け木に直接固定しないでください。
- 開閉するドアや家具の扉にぶつかる場所には設置しないでください。また振動の多い場所や、大きな力が加わる場所には設置しないでください。落下や破損、ケガの原因となります。
- コンクリートの天井面に取り付ける場合は、総重量に十分耐えるコンクリートアンカー類を使用してください。

**誤った取り付けや強度が不十分な取り付けを行なった場合、機器が落下して重大な事故やけがの原因となりますので、十分ご注意ください。**

**■設置方法**

1. 本取扱説明書の安全上の注意についてよくお読みのうえ、適切な取付場所を決めてください。
2. 設置する天井構造物に対応した取付金具（CHIEFオプション品）、アンカー類やネジ等は、適切で十分な強度を持ったものをご用意ください。必要に応じて構造物に適切な下穴処理やアンカー固定を行なってください。
3. 設置する構造物の強度やネジの保持強度が十分確保できるか確認してください。
4. 本製品を構造物にしっかりと取付けてください。

## 設置の前に ( 続き )

### ■耐荷重量 / その他

**警告** 本製品で明記している組立て / 設置方法を守ってご使用ください。明記されていない使用方法や部品追加は落下による事故やケガの原因となりますので、絶対に行なわないでください。



**警告** 下記耐荷重量を超えた重量を取付けることはできません。



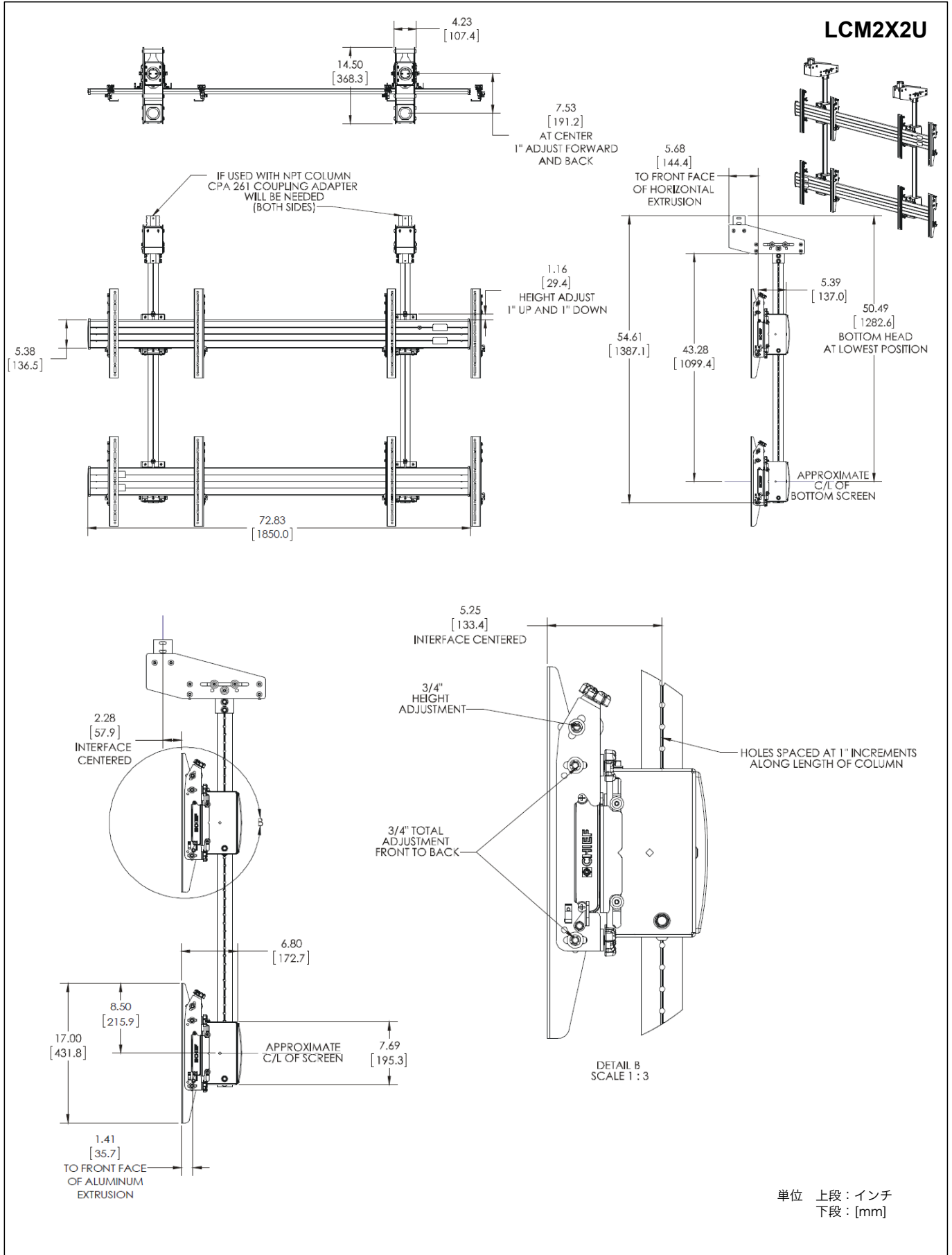
#### ■最大耐荷重量表

	ディスプレイ1台毎の耐荷重量	マウントシステム全体でのディスプレイ耐荷重量
LCM2X2U	56.7kg (125lbs)	226.8kg (500lbs)
LCM3X2U	56.7kg (125lbs)	340.2kg (750lbs)
LCM3X3U	38.6kg (85lbs)	347.0kg (765lbs)

#### ■各モデル耐荷最大重量 (kg)

LCM2X2U		LCM3X2U		
56.7kg	56.7kg	56.7kg	56.7kg	56.7kg
56.7kg	56.7kg	56.7kg	56.7kg	56.7kg
LCM3X3U				
56.7kg	56.7kg	56.7kg		
56.7kg	56.7kg	56.7kg		
56.7kg	56.7kg	56.7kg		

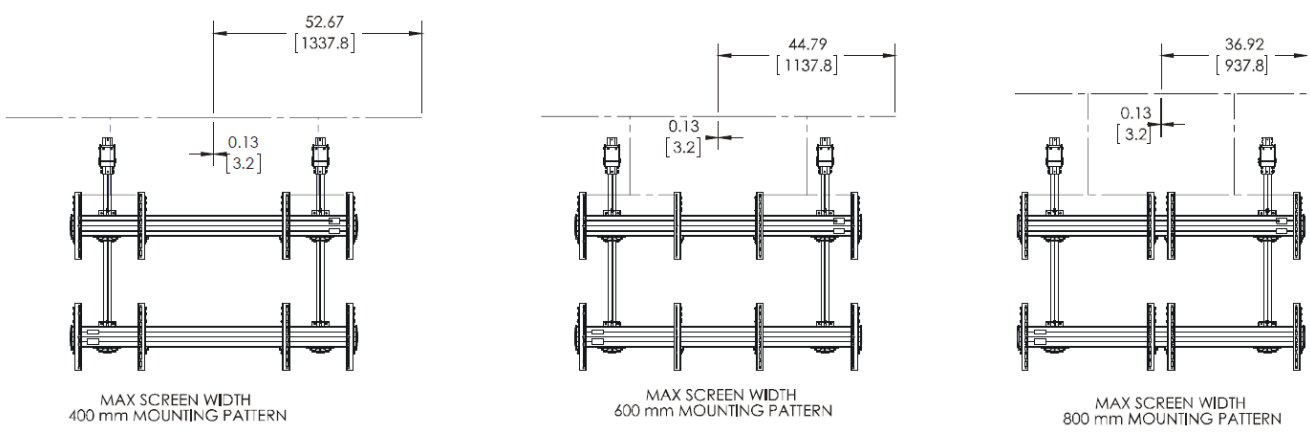
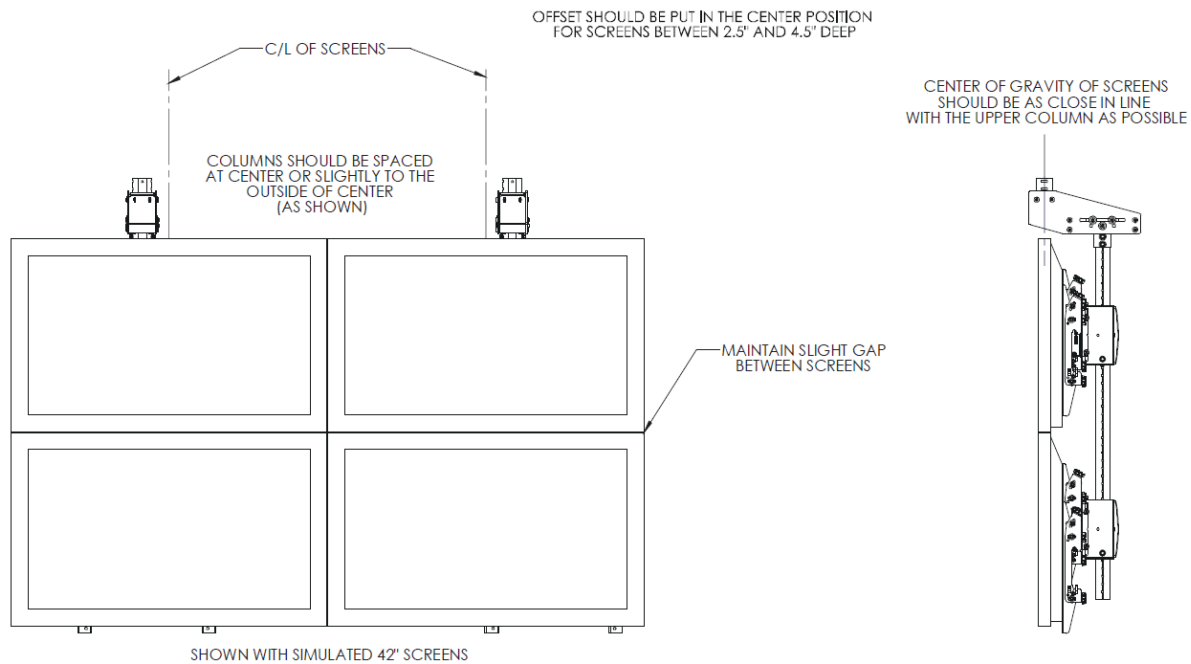
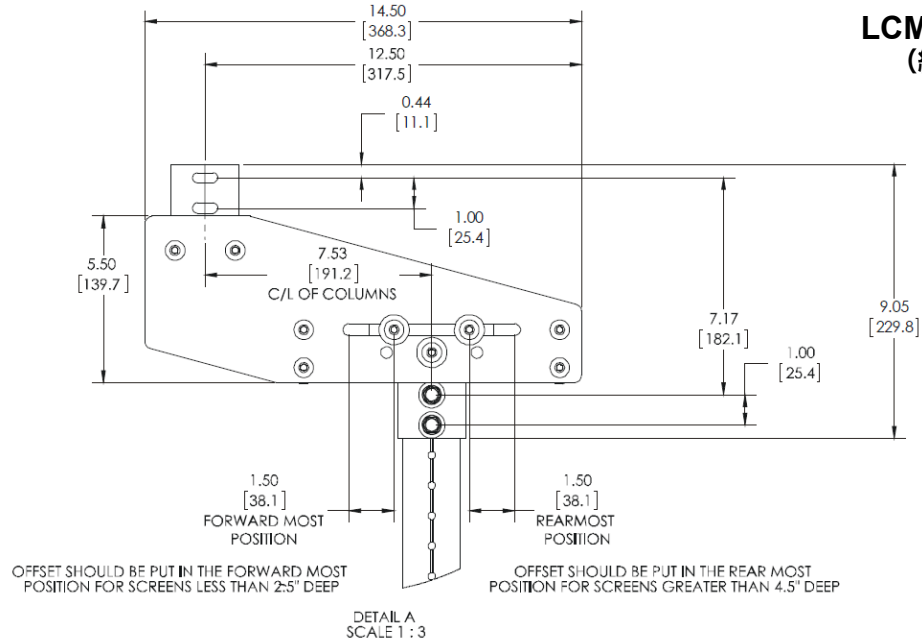
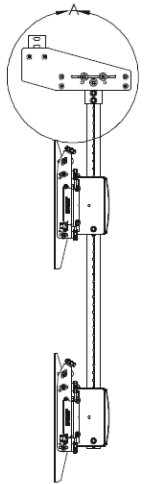
■寸法図



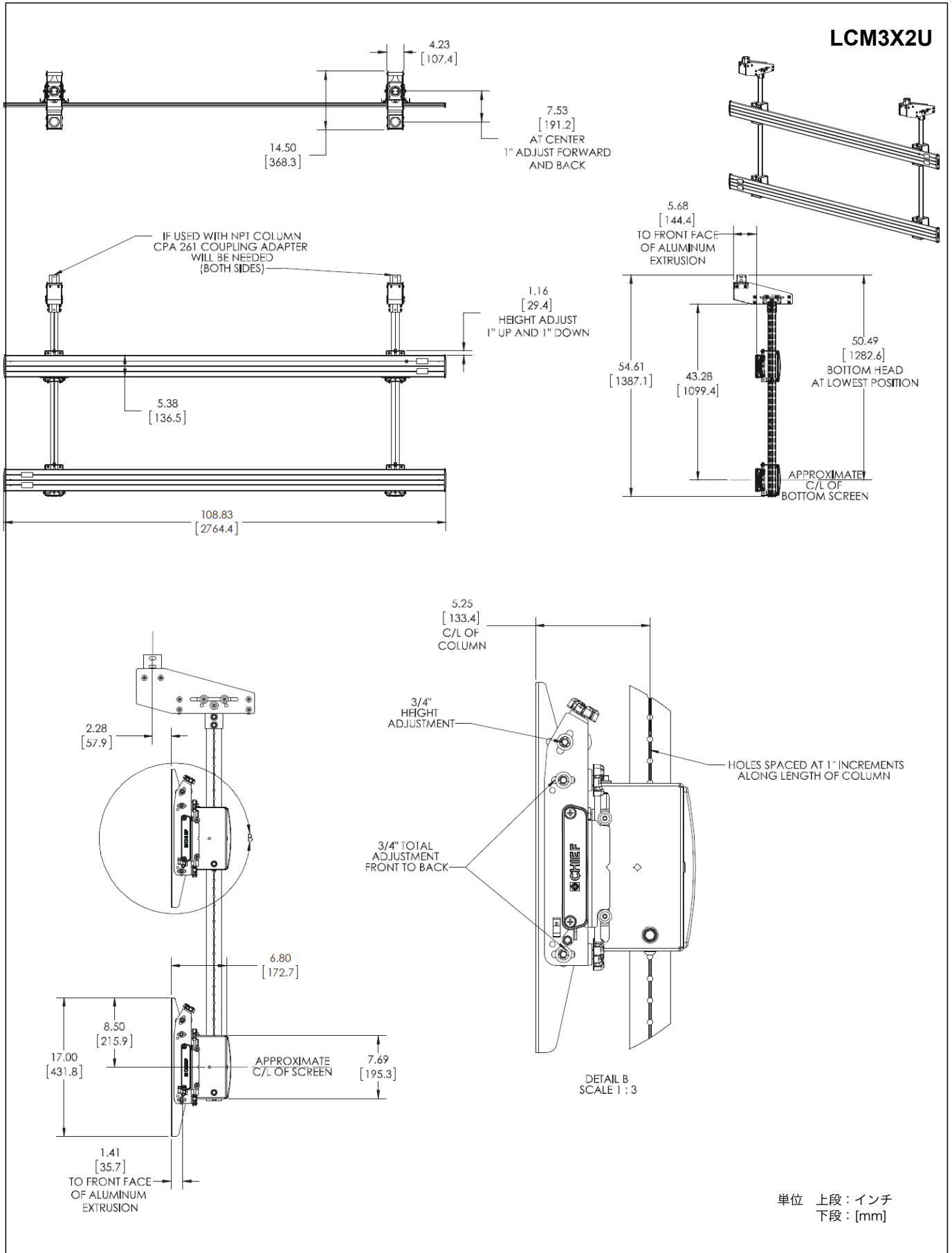
■寸法図

LCM2X2U  
(続き)

単位 上段 : インチ  
下段 : [mm]

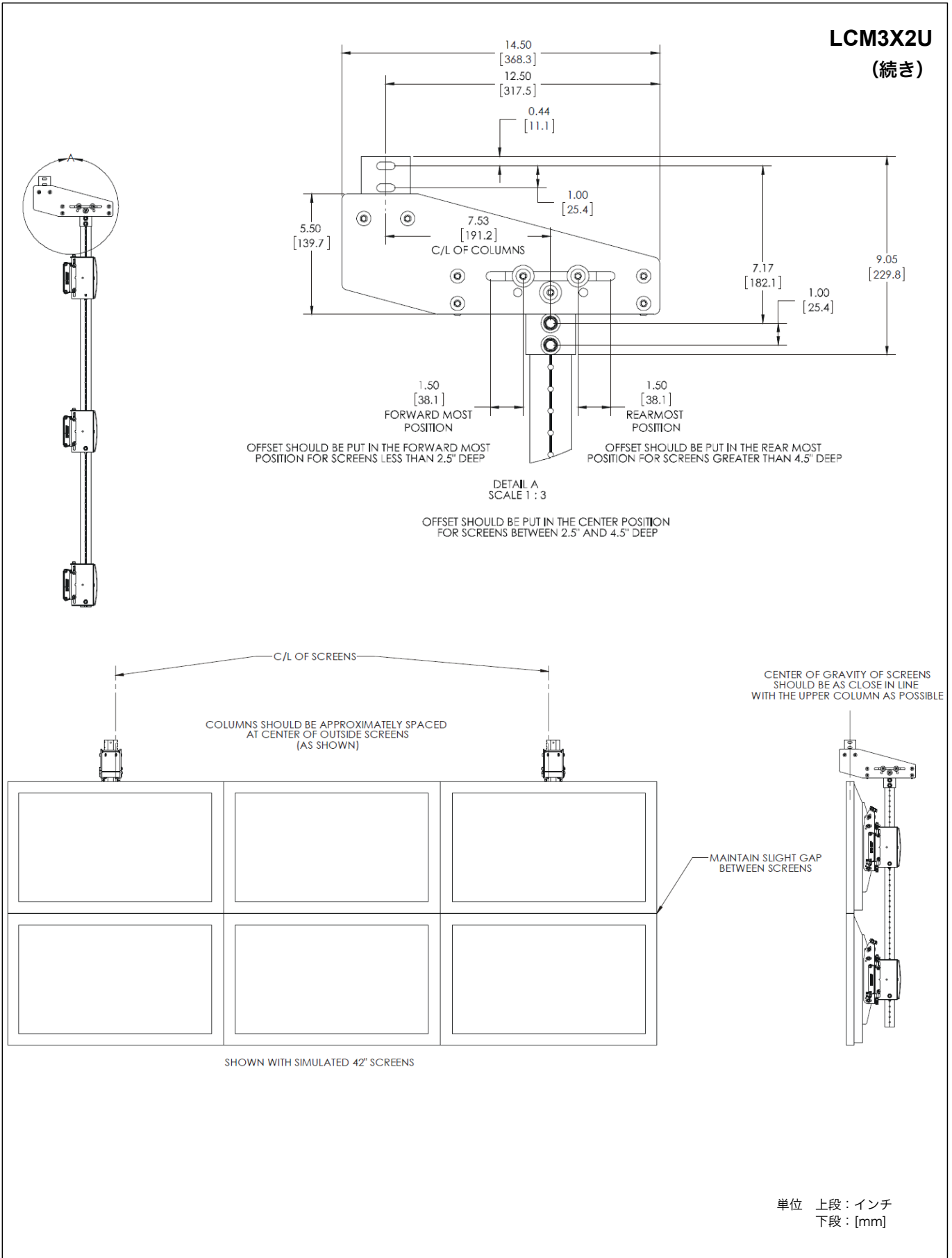


■寸法図

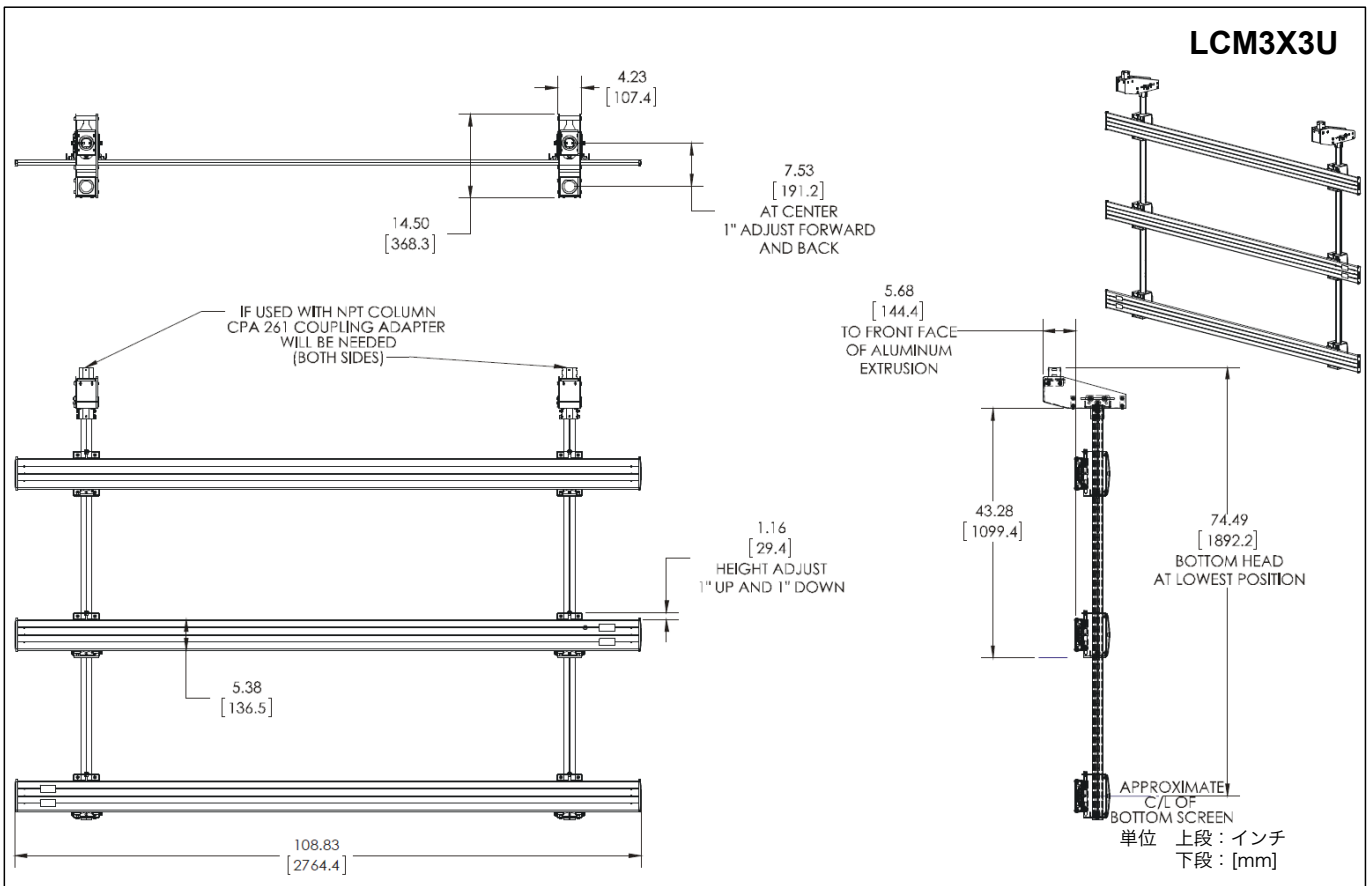
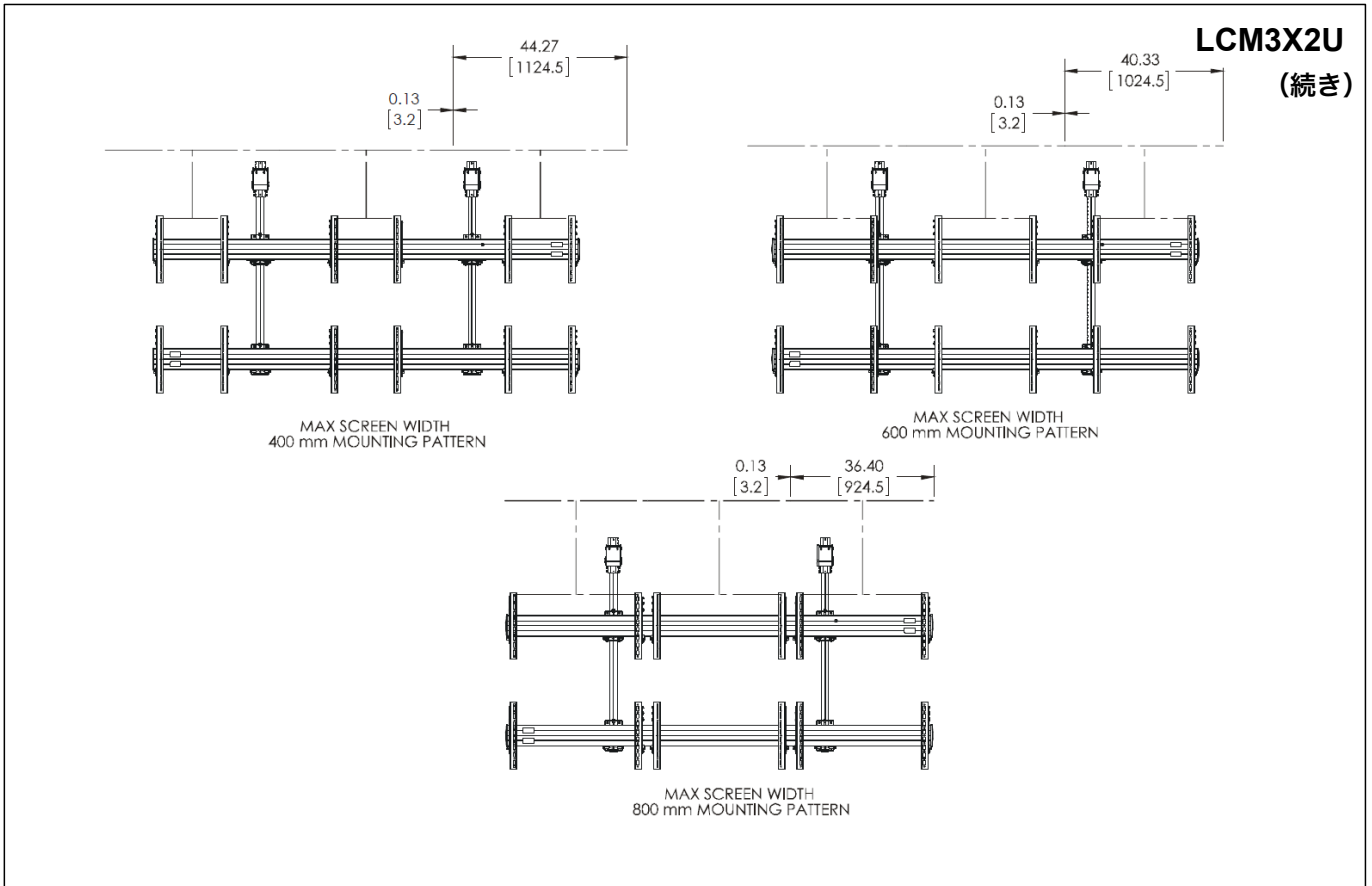


■寸法図

LCM3X2U  
(続き)



■ 寸法図

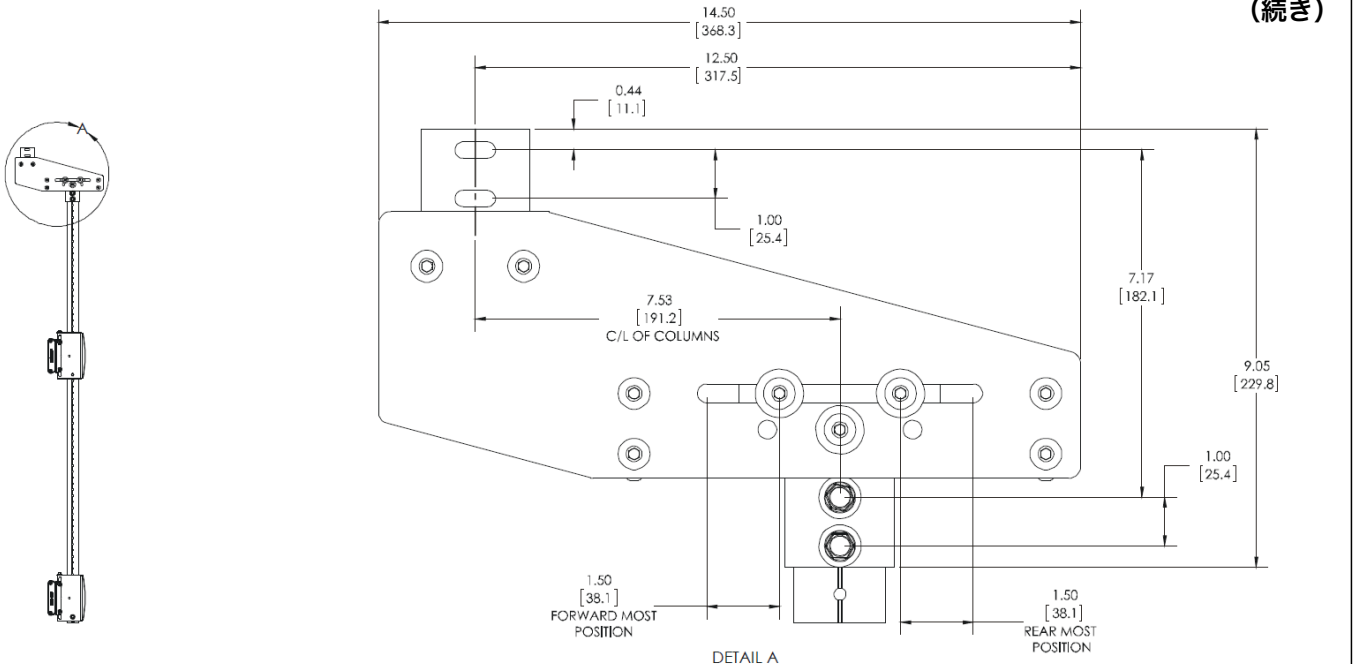




■寸法図

LCM3X3U

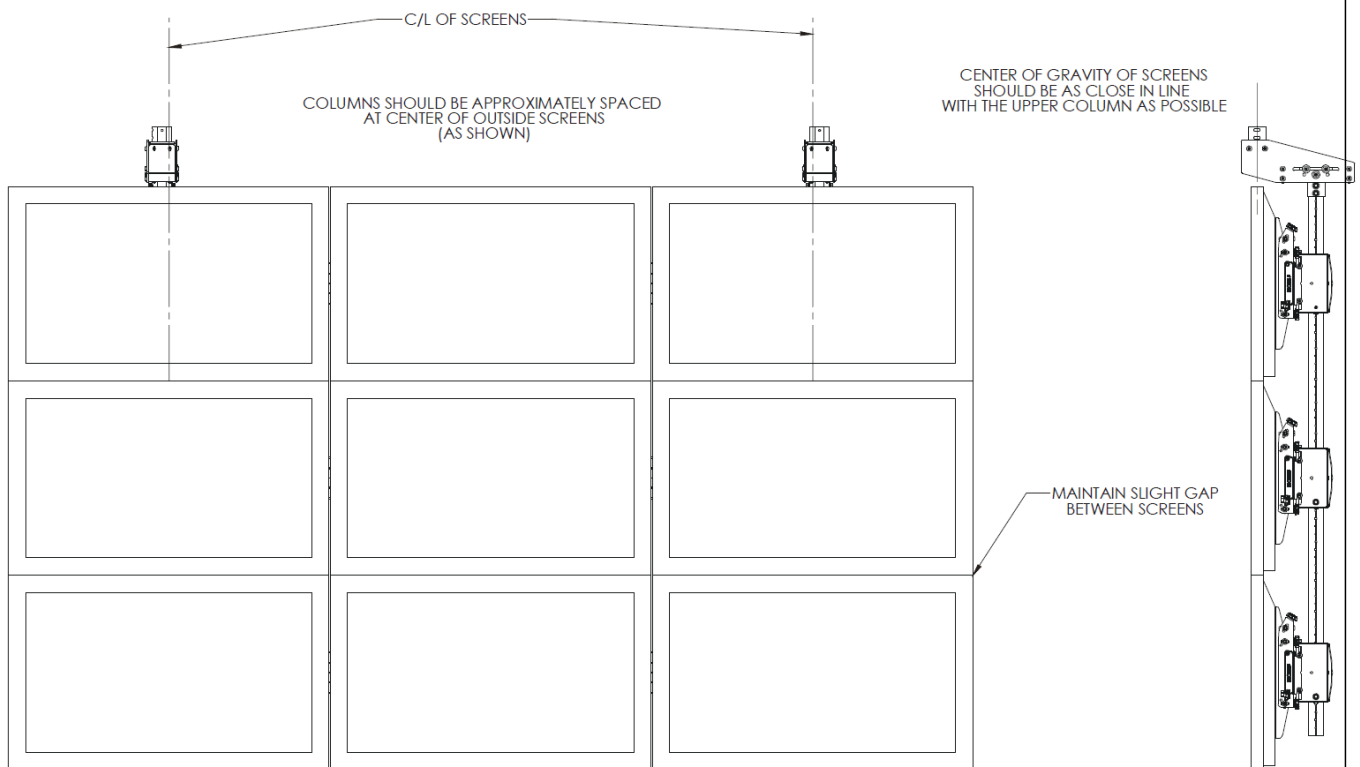
(続き)



OFFSET SHOULD BE PUT IN THE FORWARD MOST POSITION FOR SCREENS LESS THAN 2.5" DEEP

OFFSET SHOULD BE PUT IN THE REAR MOST POSITION FOR SCREENS GREATER THAN 4.5" DEEP

OFFSET SHOULD BE PUT IN THE CENTER POSITION FOR SCREENS BETWEEN 2.5" AND 4.5" DEEP



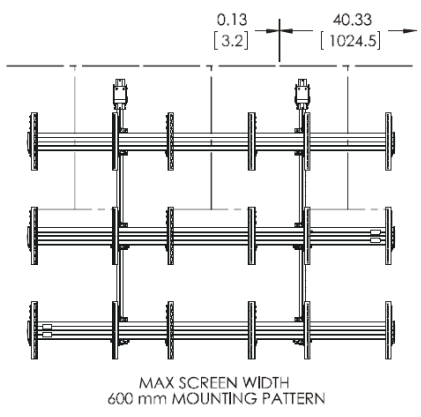
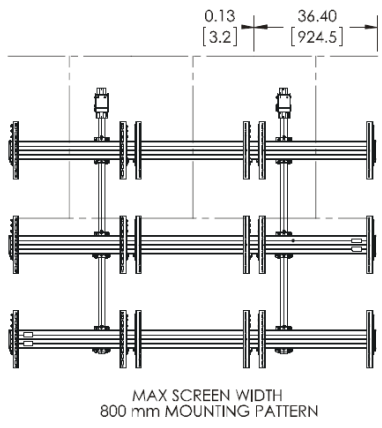
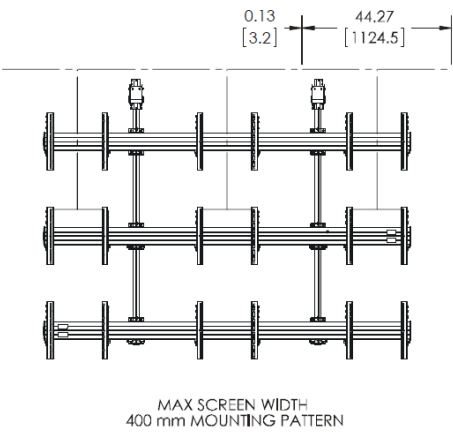
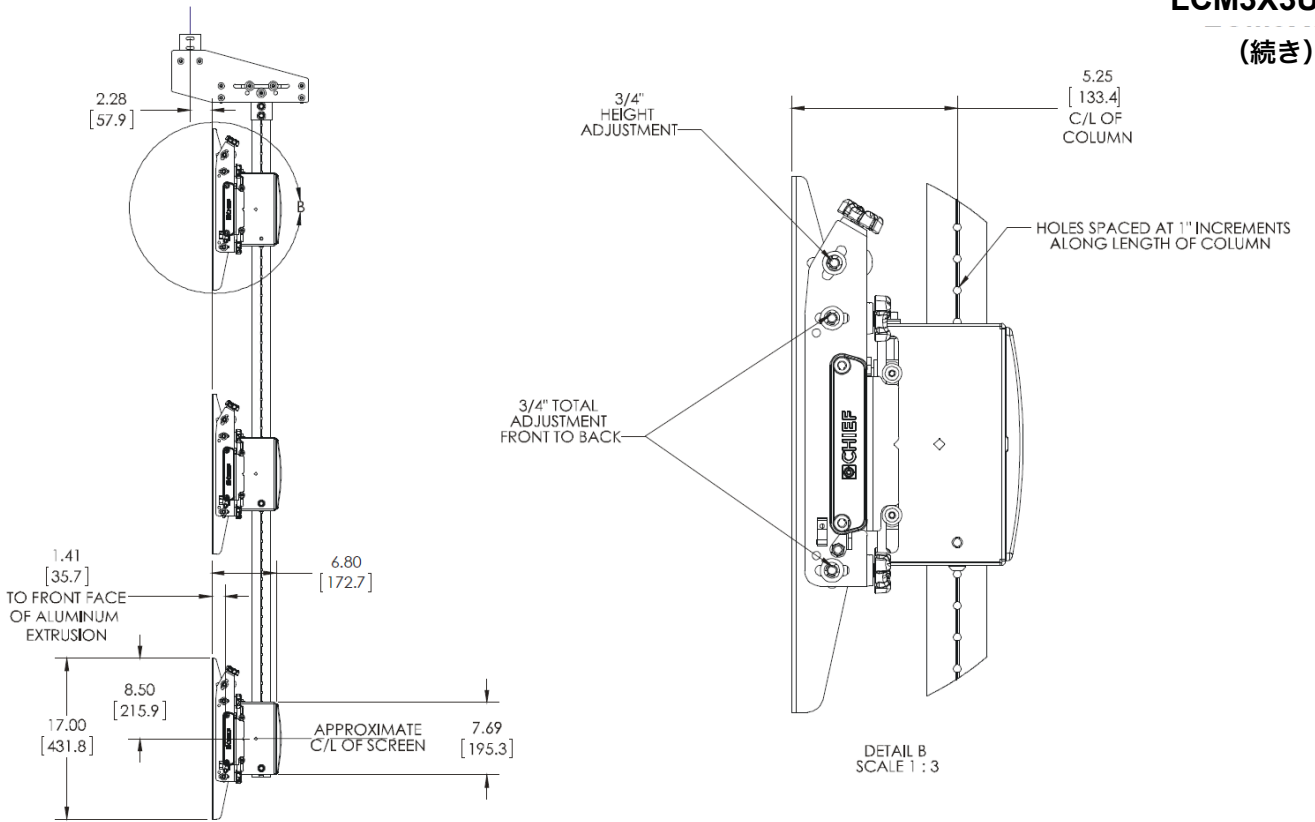
SHOWN WITH SIMULATED 42" SCREENS

単位 上段 : インチ  
下段 : [mm]

■ 寸法図

LCM3X3U

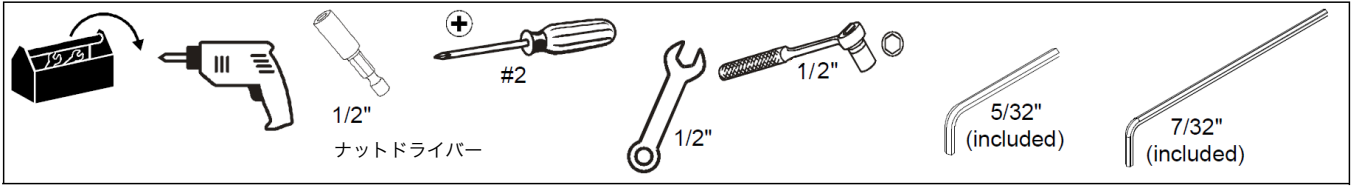
(続き)



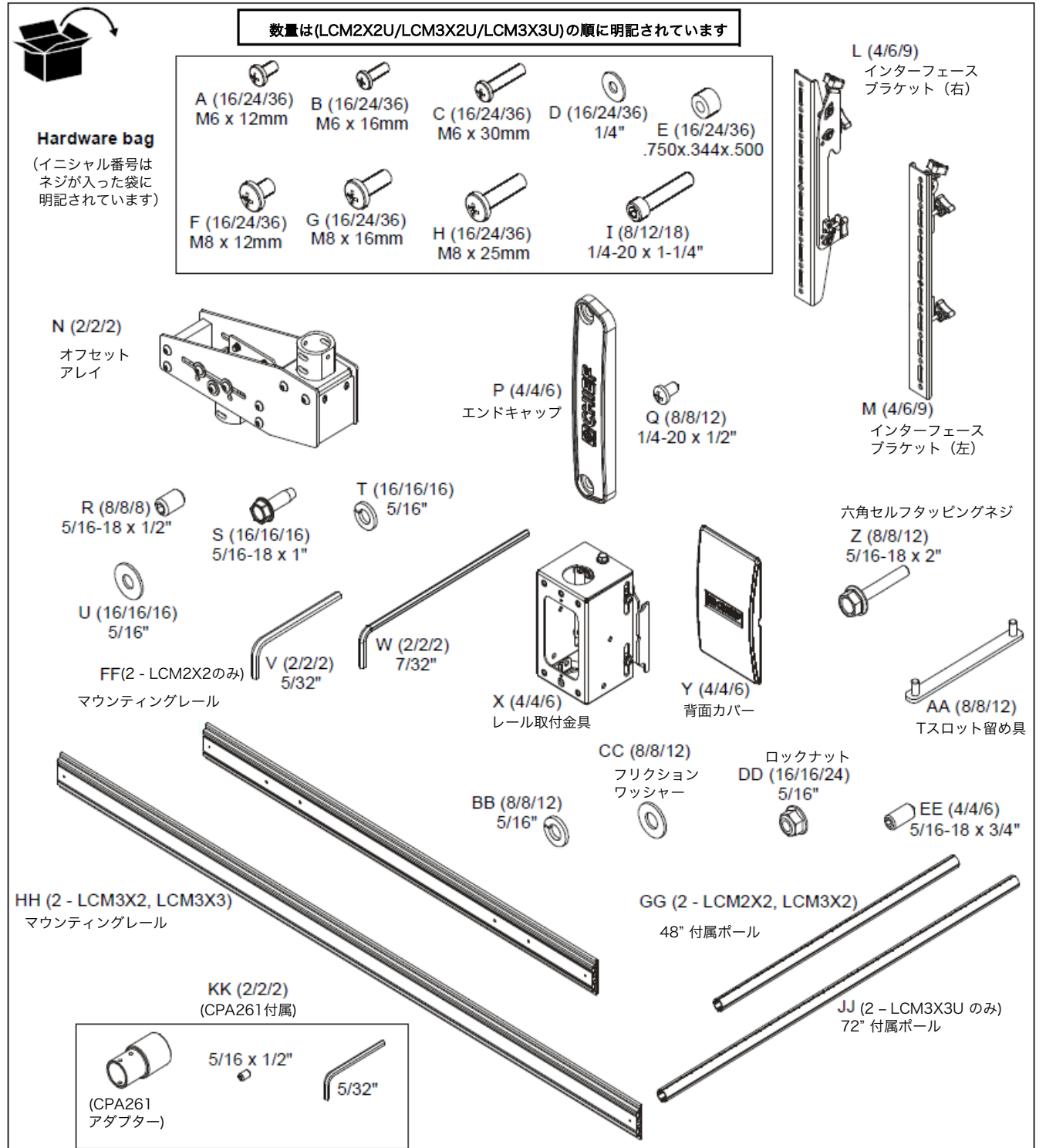
単位 上段 : インチ  
下段 : [mm]

# 組立手順

■本体の組立に最低限準備いただく工具



■本製品の封入物



**組立と設置**

**重要！**：以下の組立と設置に進む前に、必ずお買い上げモデルの寸法図をご確認をお願いします。

メモ：天井吊用の別売りシーリングプレート、および別売天井吊ポール（CPAシリーズ、もしくはCMAシリーズ）が正しく施工された後に、本製品の組立と設置にお進みください。

- ・シーリングプレート（別売）、および天井吊りポール（別売）も、それらの取扱説明書を確認の上、正しく設置してください。

**重要！**：耐荷重量は2本の天井吊のポールから均等に配分されるようにしてください。

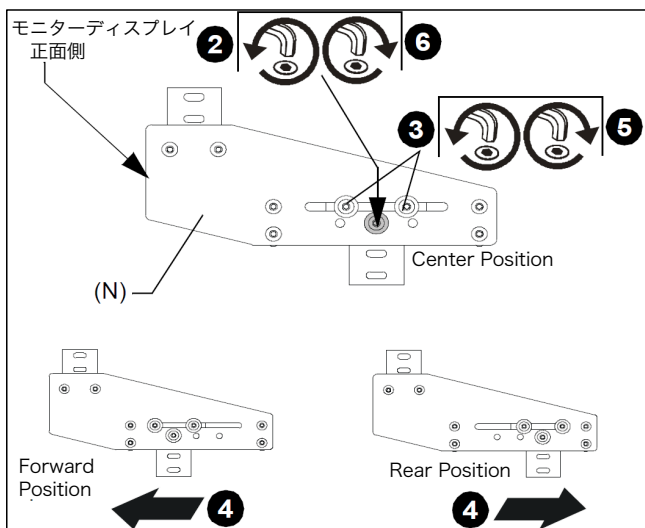
**■オフセットアレイの組立**

レール 取付金具	Forward Position	Center Position	Rear Position
ディスプレイ 奥行	6.35cmまで	6.35cm以上 11.43cmまで	11.43cm以上

【表-1】 ディスプレイ奥行き別  
レール取付金具ディスプレイ側ポールポジション

1. 取付けるディスプレイの奥行きを測り、【表-1】のとおりレール取付金具のディスプレイ側ポールポジションを決定します。

メモ：工場出荷時はCenter Positionになっています。ディスプレイ側がCenter Positionの奥行き範囲なら、次の「レール取付金具をポールに設置する」にそのままお進みください。



【図-1】

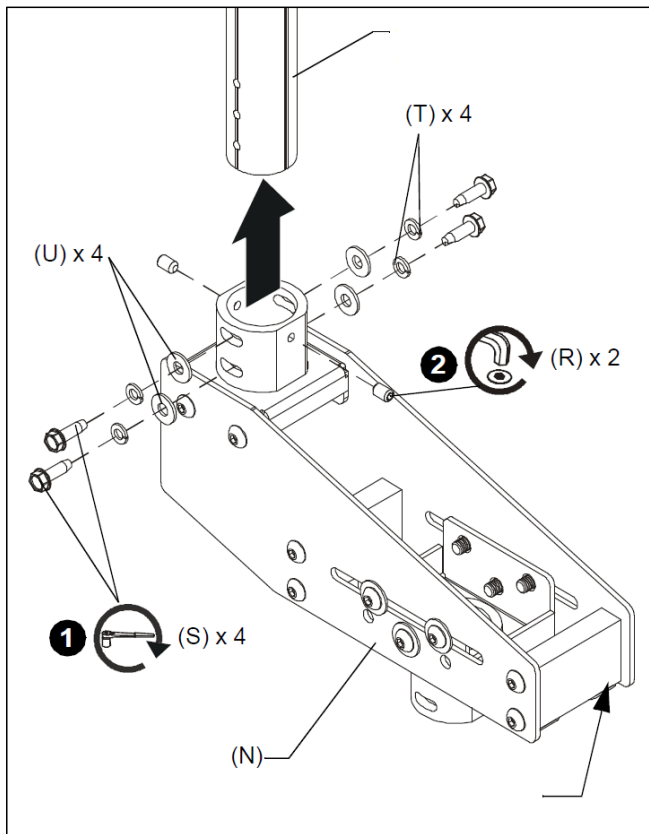
2. 【図-1】のように、オフセットアレイ(N)のディスプレイ設置側のポール位置を変更するため、ワッシャーと留め具をCenter Positionから外します。
3. 2つの外側の留め具を緩めます。
4. ディスプレイの奥行きにより、ポジションを決めます。
5. 3. で緩めた外側の留め具2つを締めます。
6. 2. で外していた留め具とワッシャーも締めて留め直します。
7. もう一方のオフセットアレイも同様に行ないます。

**■レール取付金具を天吊用ポールへ取付ける**

メモ：天吊ポール側がCMSシリーズの場合は、付属のCPA261セットを天吊ポール（別売）と接続してから、次のステップへお進みください。

天吊ポール側がCPAシリーズの場合は付属CPA261セットは使用しません。

メモ：六角セルフタッピングネジの取付がありますので、ドリルとナットドライバーがあるとより簡単に作業できます。



【図-2】

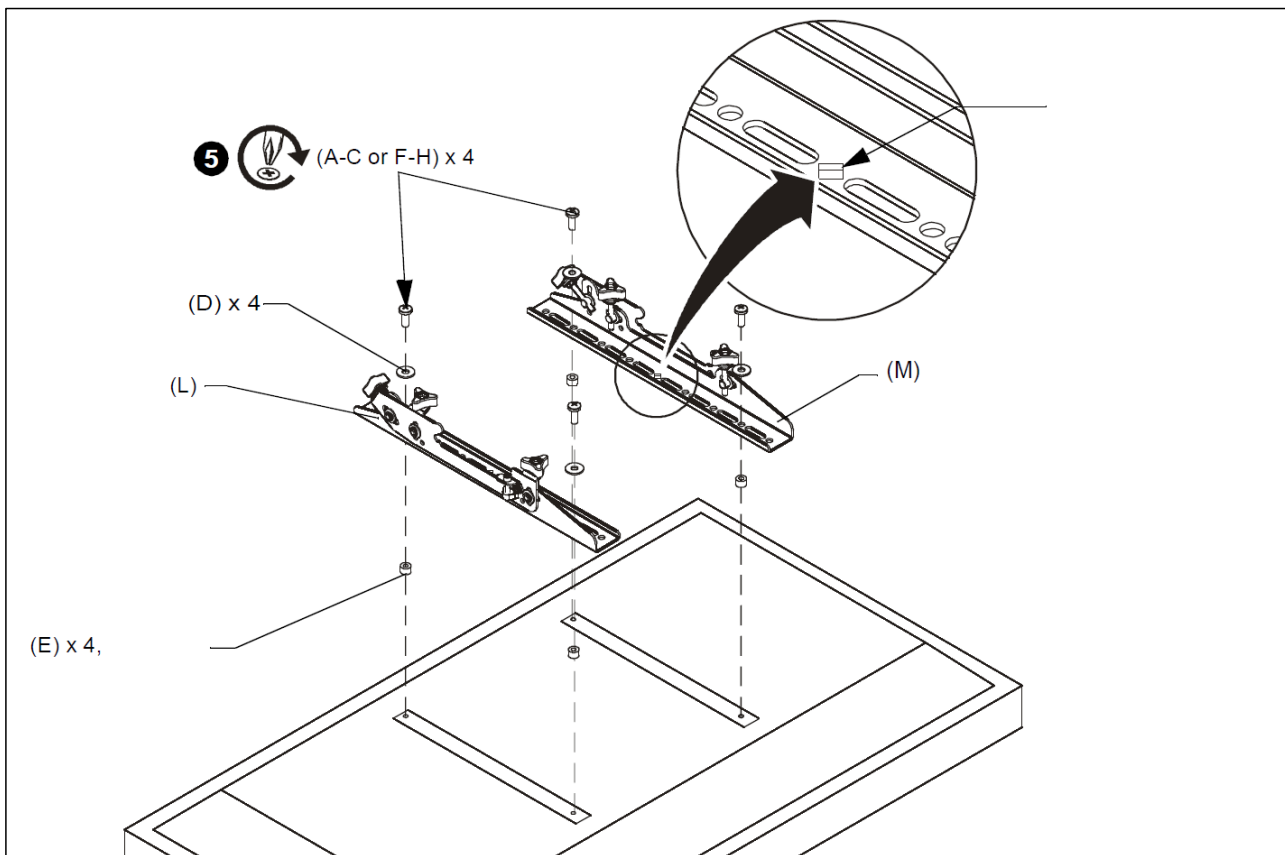
1. オフセットアレイ(N)を天吊設置したポール（別売）2本へ取付けます。  
【図-2】のように六角セルフタッピングネジ(S)、ワッシャー2種(T)および(U)にて双方から留めます。
2. 【図-2】のように付属セットネジ（R）を正面/背面双方からレンチにて留めます。

■インターフェースブラケットの取付

1. やわらかい布などを敷いた平らな面にディスプレイの背面取付作業が行なえるように置き、準備します。

注意：長さの適切でないネジを使用するとディスプレイの故障の原因となります。適切な長さのネジはスムーズにディスプレイ側の取り付け穴に入るように設計されていますので取付の際は充分ご注意ください。

2. 【図-3】のように、付属ネジ（A）(B)(C)、もしくは（F）(G)(H)、6mmまたは8mm径）の中から、ディスプレイ側の取付穴の大きさに応じ正しいサイズのタイプを選びます。
3. スペーサーを選びます。
  - ・インターフェースブラケット(L)(M)と取付けるディスプレイの間に構造上の凹みや出っ張りがある場合は、付属(E)のスペーサーを【図-3】のように挟んで調整します。
  - ・インターフェースブラケット(L)(M)と取付けるディスプレイが平たく設置出来、すき間が無い場合はスペーサーは必要ありません。

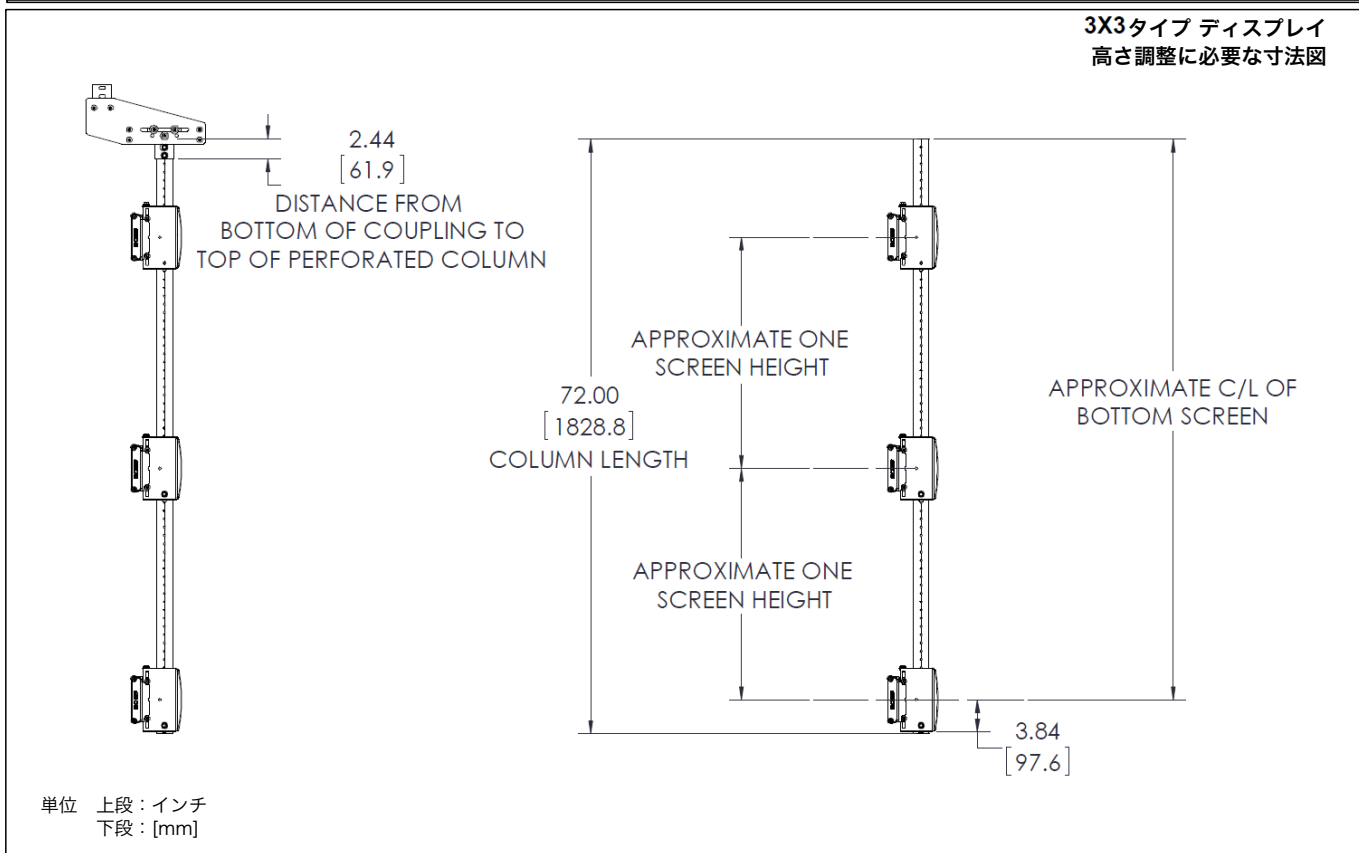
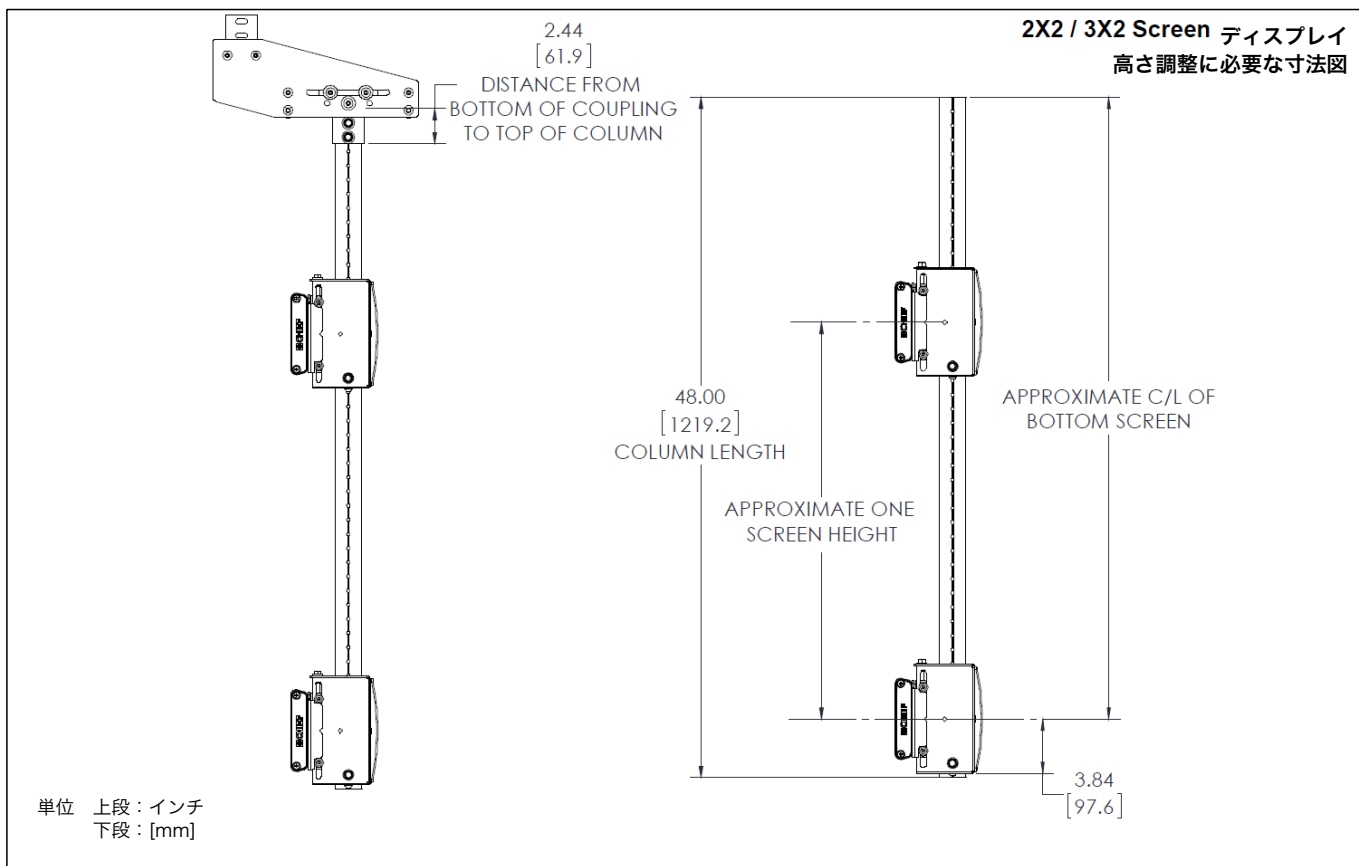


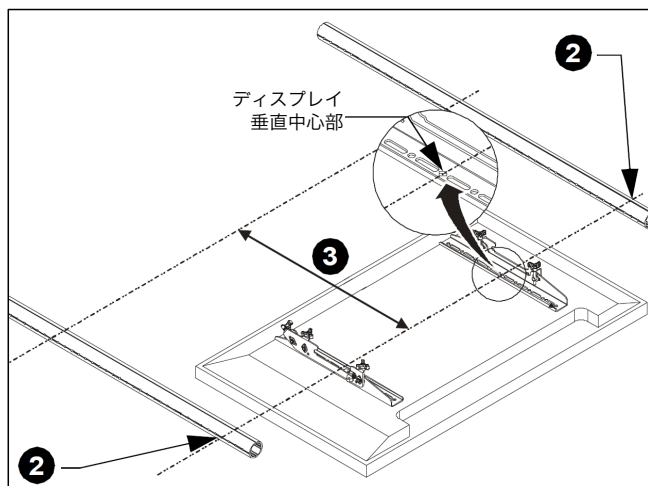
【図-3】

**■インターフェースブラケットの取付（続き）**

4. 前ページ2. で選んだ正しい直径のネジの中から、さらにスペーサー(E)と付属ワッシャー(D)を含め適切な長さのネジを選びます。
  - ・まず一番短い長さのネジで試し、ディスプレイ機器が故障しないように急にネジを深く止めないように気をつけてください。
5. インターフェースブラケットの中心のひし形穴がディスプレイの垂直中心になるようにしっかりと固定してください。【図-3】
6. 付属ネジ ((A)(B)(C)、もしくは(F)(G)(H)、6mmまたは8mm径) で、必要に応じてワッシャー(D)、スペーサー(E)をつけてディスプレイにしっかりと留めます。

■ボール取付金具とボールの取付 寸法図





【図-5】

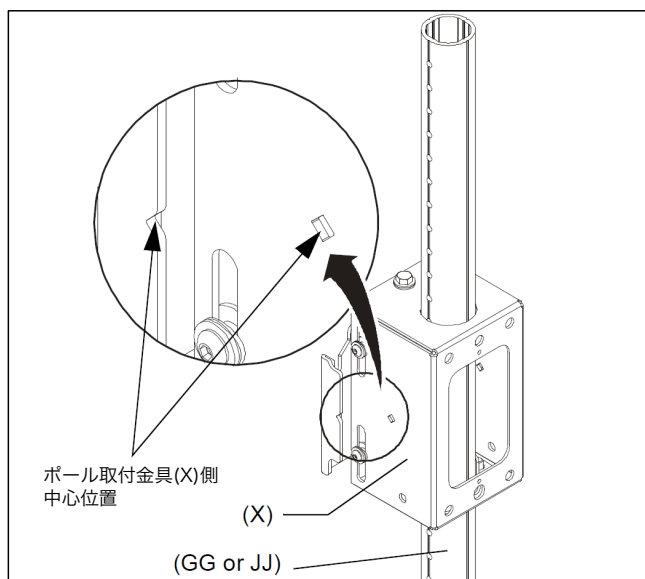
1. ディスプレイを設置した両どなりに付属ポール((GG)もしくは(JJ))を平たい面に置きます。【図-4】 【図-5】
2. 一番下側に設置するディスプレイの垂直中心部(インターフェースブラケットの菱形の切込み部)と【図-4】を参考に算定した付属ポール側の最下部ディスプレイ垂直中心の位置を合わせ、ポール側に印をつけます。
3. 次にその上に設置するディスプレイの垂直中心部=ディスプレイの高さにあたるポールの高さ位置で同じように印をつけます。

メモ：LCM3X3U は、もう一台上取付の最上部の位置もステップ3と同様に確認して印をつけてください。

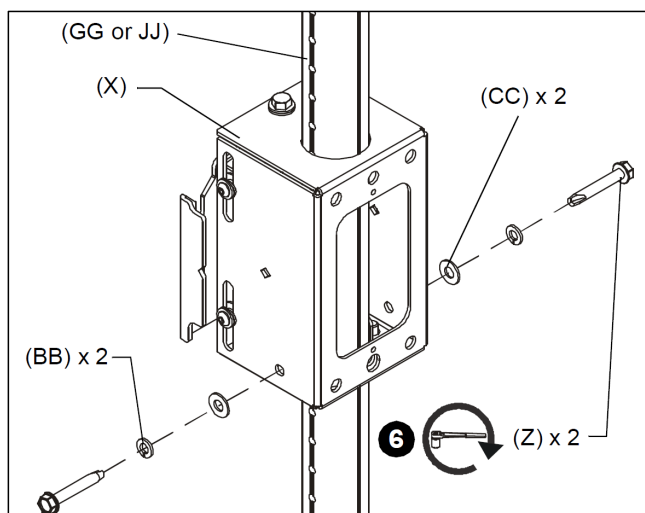
4. 【図-4】を参考にしながら、付属ポール側のオフセットアレイ(N)の接続部分および最上段のディスプレイの垂直中心部位置に確実に印をつけてください。
5. 上部のディスプレイの中心部に印をつけたところから順に中央部(3X3のみ)、下部の順番で、付属のポール取付金具(X)を付属ポールに差込みスライドさせていきます。

重要！：【図-6】のように、上記でポールに印をつけたディスプレイ垂直中心位置とポール取付金具の中心位置のひし形穴の高さを合わせてください。

メモ：六角セルフタッピングネジの取付がありますので、ドリルとナットドライバーがあるとより簡単に作業できます。



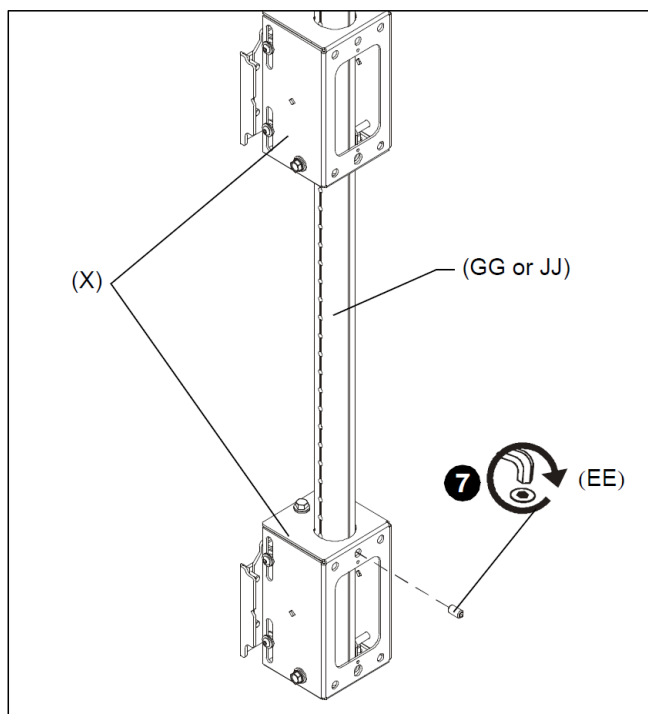
【図-6】



【図-7】

6. それぞれの付属ポール取付金具(X)の位置が決まったら、【図-7】のように六角セルフタッピングネジ(Z) 2本、付属ワッシャー(BB)(CC)それぞれ2本で両側から留めます。

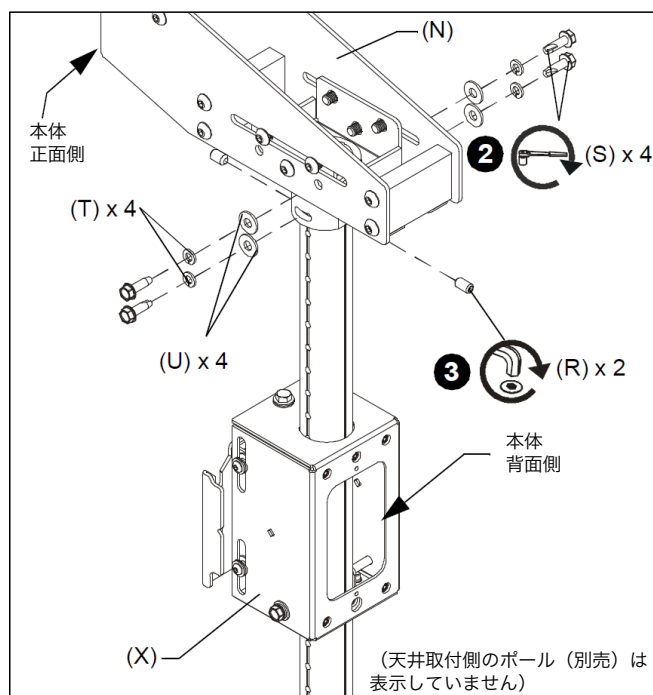




【図-8】

7. 付属ネジ(EE)でポール取付金具(X)それぞれの上を【図-8】のように留めます。
8. 同じ作業を残りのポール取付金具でおこない、ポールに留めていきます。

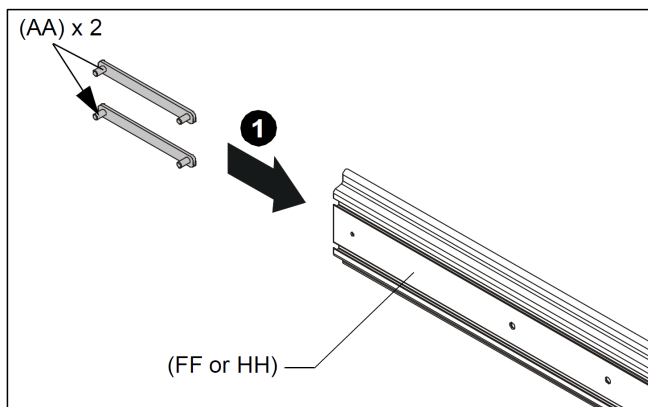
■オフセットアレイに付属ポール部を取付ける



【図-9】

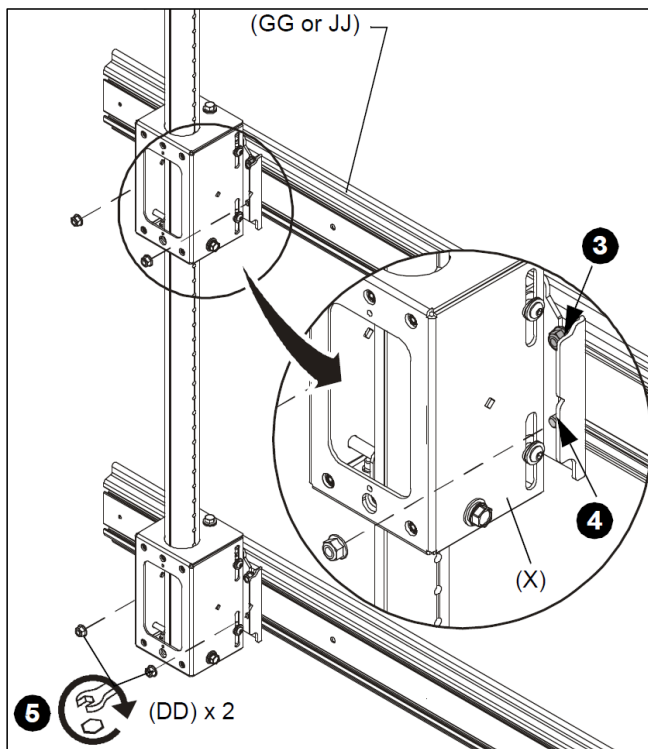
1. 【図-9】のように、付属ポール取付金具(X)でポールが見えている側を本体の背面側になるようにポールをオフセットアレイ部(N)に差込みます。
2. 【図-9】のように付属六角セルフタッピングネジ(S)4本、2種のワッシャー(T)(U)4本ずつで軽く締めて留めます。(このときはまだきつく締めないでください。)
3. 付属オフセットアレイ(N)の下部をさらに付属ネジ(R)で留めます。
4. もう一方のオフセットアレイも同様に行ないます。

■マウントレールを取付ける



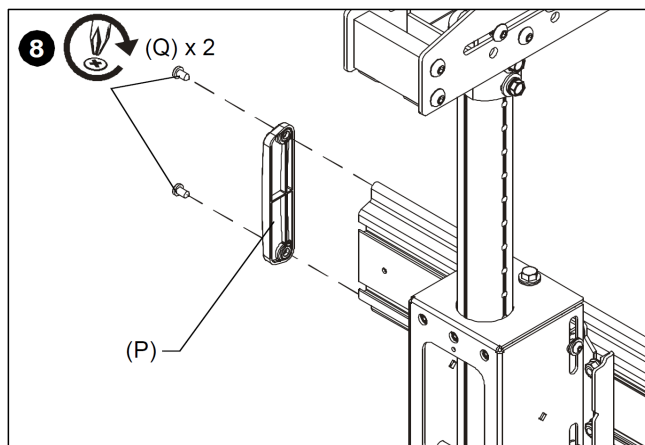
【図-10】

1. 【図-10】のように、Tスロット留め具(AA) 4本をマウントレール(FF)または(HH)の左右上下に差込みます。
2. レール上部のみTスロット留め具(AA)の差込口に付属ロックナット(DD)を軽く留めておきます(仮留め)。



【図-11】

3. 【図-11】 レール上部のロックナット(DD)が付いたTスロット留め具(AA)をポール(別売)側にあるポール取付金具(X)の上部にスライドさせます。
4. 3.の状態ではレール下部のTスロット留め具(AA)もポール取付金具(X)にスライドして合わせます。
5. 仮留めしていた金具上部のロックナット(DD)をしっかりと留め、下部のTスロット留め具(AA)も同様にロックナット(DD)でしっかりと留めます。
6. もう一方のアレイヘッド(X)も同様に行ないます。

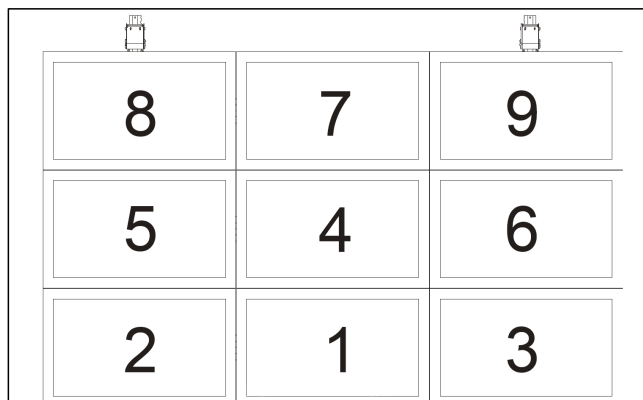


【図-12】

7. 【図-12】 レールの両サイドにエンドキャップ(P)をはめ込み、付属ネジ(Q)でそれぞれ留めます。

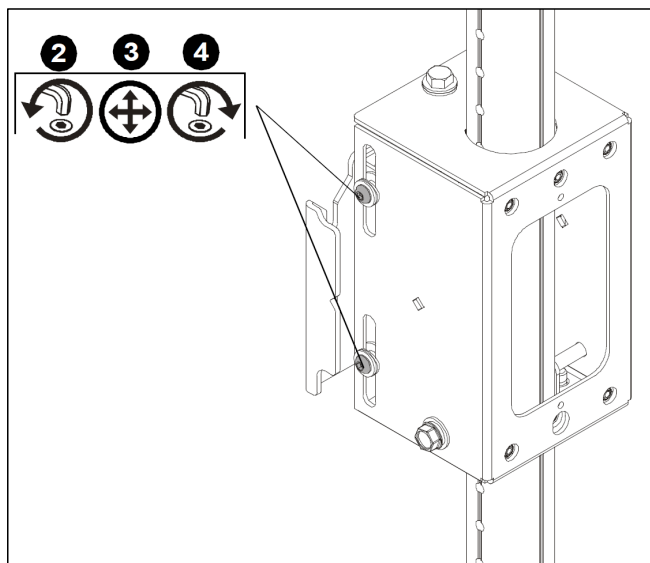
■ディスプレイの取付け

警告：ディスプレイの設置の順番は、下記【図-13】の  
 ⚠️ LCM3X3Uの例の数字順に行なってください。  
 どの台数のマルチディスプレイマウントでも必ず  
 中央のディスプレイから、また一番下部のディスプレイから設置してください。



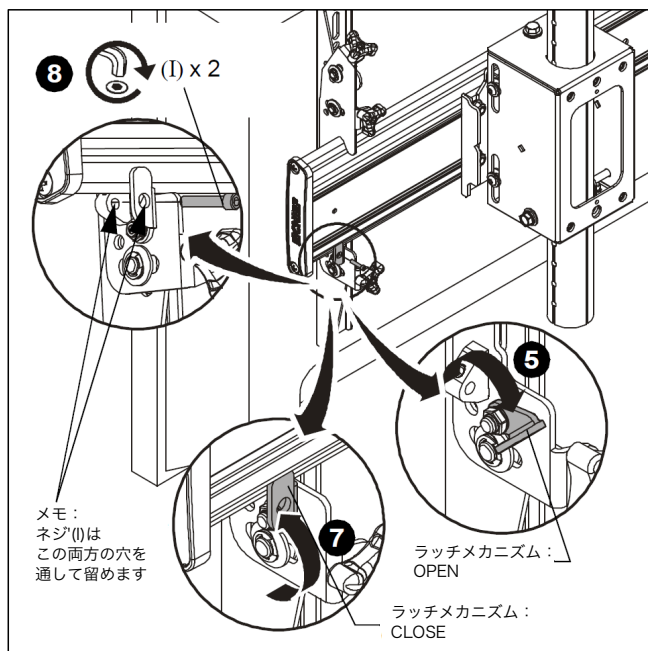
【図-13】

警告：ディスプレイをマウンティングレールに取付ける  
 ⚠️ 前に必ずマウンティングレールにすべてエンドキャップを付けてください！



【図-14】

1. 必要であれば、【図-14】のようにポール取付金具側(X)でマウンティングレール取付位置を微調整することが可能です。
2. マウンティングレール側を一度支えて、【図-14】のようにレール取付金具(X)側のネジを緩めます。
3. マウンティングレール側の高さを微調整します。
4. 希望の高さに微調整できたところでステップ2. で外したネジをしっかり締めて留めます。



【図-15】

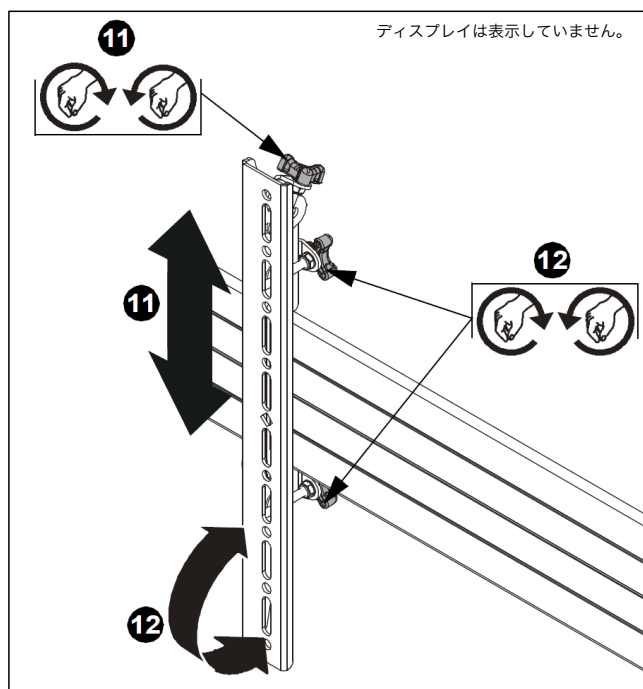
5. インターフェースブラケット部(L)にはラッチメカニズムがついています。ディスプレイ着脱時はレバーを手前に倒しておきます。

6. マウンティングレールにインターフェースブラケットが装着されたディスプレイを引っ掛けます。
7. マウンティングレールに対しラッチメカニズムのレバーと立てて留めます。
8. 立てたレバーとレール奥の穴の両方を付属ネジ(I)を使って留めます。

メモ：両方の穴を付属ネジ(I)で硬く締めて留めてください。

9. 同様に他のディスプレイもマウンティングレールに設置していきます。

注意：ディスプレイ側をマウンティングレールに設置する時は、必ずある程度ディスプレイ通しに距離をもたせてください。  
ディスプレイ同士の距離が近いとディスプレイの破損の原因となる可能性があります。



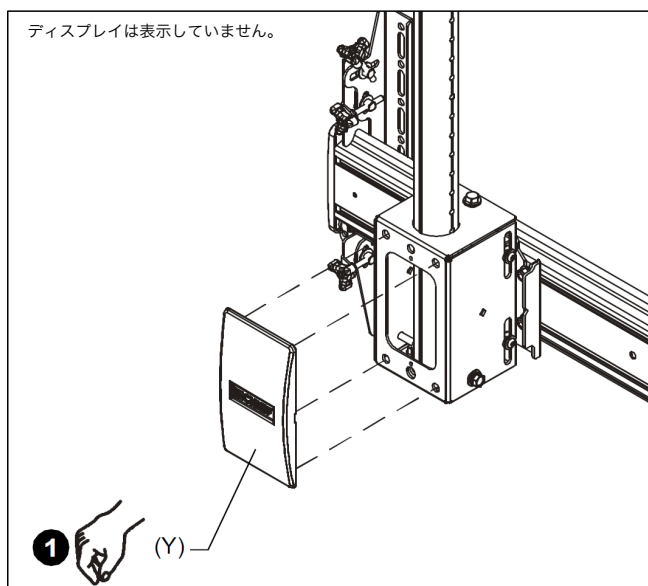
【図-16】

10. ディスプレイ側を動かして水平や高さ等の微調整を行ないます。
  11. インターフェースブラケット(L)(M)の上側背面の回転ノブにて、高さの微調整をします。
- メモ：ひとつのブラケットにてこちらを行なったら、反対側も行なって高さバランス取ります。
12. インターフェースブラケット(L)(M)の背面の回転ノブにて、垂直方向の調整をします。
  13. 高さ自体の微調整は、ポール取付金具側の微調整方法をご確認ください。【図-14】

**重要** : 最下部の高さをそれより上部のマウントレールの高さの基準として使用してください。上部のマウンティングレールを下部とちょうど高さが合うように調整していきます。

14. ディスプレイ同士が隙間無く整列するように調整しながら、前頁のステップ2. からステップ13. を繰り返します。

### ■背面カバーの取付



【図-17】

1. 【図-17】のようにポール取付金具(X)の4穴に合わせて背面カバー(Y)をはめ込みます。