

フラットディスプレイスタンド (KDS-PE550) 取扱説明書

この度は、弊社製品をお買い求め頂きましてありがとうございます。
 ●この説明書は、製品の組立て方、使い方、使用上の注意事項について記載してあります。
 ●ご使用前に必ず、この説明書をよくお読みの上、正しくお使いください。
 ●また製品を末永くご使用頂くために、この説明書は大切に保管して下さい。

組立をはじめる前に

- 組み立てる前に必ず、部品表と組立完成図をご覧になり、内容物をご確認ください。
- 組立作業をする場合は、カーペットの上か、毛布などを敷いた所で床や製品を傷つけないようにご注意ください。

●安全上のご注意

安全にお使い頂くため、必ずお守りください。



警告

この表示欄は「死亡または重傷などを負うことが想定される危害の程度」です。



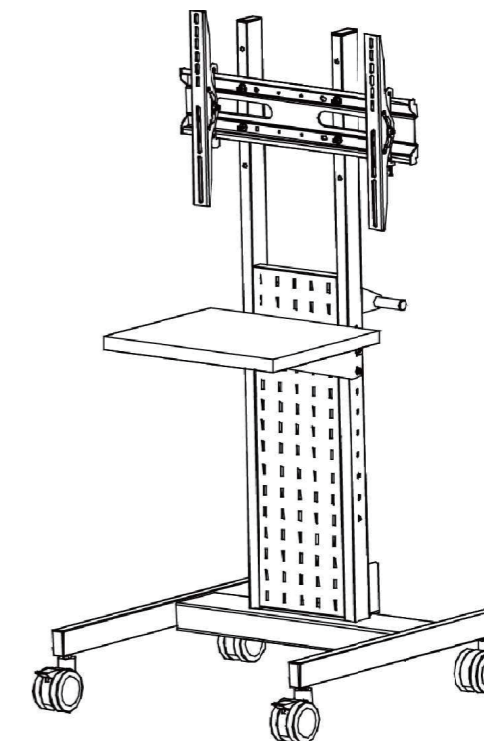
警告

※組立方法はこの説明書に従って施工して下さい。
 ※組立は、必ず取扱店又は当社に依頼下さい。

品番	品名	数量	外観図	用途	品番	品名	数量	外観図	用途
①	キャスターフレーム	1			⑫	M8ナット	4		
②	支柱フレーム	1			⑬	M8ワッシャー	24		
③	ブラケット金具	1			⑭	樹脂 スペーサー	4		
④	アタッチメント(左・右)	各1			⑮	M12スプリング ワッシャー	4		キャスター用
⑤	移動用ハンドル	1			⑯	レンチ	1		
⑥	鉄製棚板	1枚			⑰	工具 スパナ(14/17mm)	1		
⑦	キャスター	2			⑱	ケーブル クランプ	3		
⑧	キャスター (ストッパー付)	2							別紙の通り
⑨	六角ボルト M8×80	4		ブラケット金具 固定用					
⑩	六角穴付ボルト M8×30	4		支柱 組立用					
⑪	六角穴付ボルト M8×20	8		支柱補強・ハンドル 棚板金具取付用					

完成図

[製品重量] 約32.9kg
 [静耐荷重] 55kgまで



1 キャスターの取付

前側
⑧キャスター (ストッパー付き) × 2
⑮ M12 スプリングワッシャー × 4
後側
⑦キャスター (ストッパー無) × 2

キャスターフレームのナットが見える部分を上にして(後)キャスター、(前)キャスター(ストッパー付き)、をスパナを用いてしっかりと締め付けてください。

2 キャスターフレームと支柱フレームの組立

⑩六角穴付ボルト M8×20
⑬ M8ワッシャー × 2
②支柱フレーム × 2
⑪六角穴付ボルト M8×30
⑮ M8ワッシャー × 4
①キャスターフレーム × 4

キャスターフレームに支柱フレーム(前後の向きを確認してください。)を差し込み、キャスターフレームの上部を六角穴付きボルトM8×20、M8ワッシャーで2ヶ所、下部を六角穴付きボルトM8×30、⑮M8ワッシャーで4ヶ所六角レンチを用いて締め付けます。

3 ブラケット金具の組立

③ブラケット金具
⑩六角穴付ボルト M8×80
⑫ M8ナット × 4
⑬ M8ワッシャー × 8

ブラケット金具を支柱フレームに六角穴付きボルトM8×80、M8ナット、M8ワッシャーでお好みの高さ(3段階)を選び4ヶ所締め付けます。

4 移動用ハンドルの組立

⑩六角穴付ボルト M8×20
⑮ M8ワッシャー × 2

移動用ハンドルを支柱フレーム背面に六角穴付きボルトM8×20、M8ワッシャーで2ヶ所締め付けます。

5 鉄製棚板の組立

⑩六角穴付ボルト M8×20
⑮ M8ワッシャー × 4

支柱フレームに鉄製棚板を組み立てます。お好みの高さを選び、六角穴付ボルト M8×20、M8ワッシャーで左右2カ所ずつ締め付けます。

6 アタッチメントの取付

薄型TV
④アタッチメント(右)
④アタッチメント(左)
TV取付ネジセット × 4

*脱落防止ネジが外側を向いていることを確認してください。

アタッチメント左・右 各1個(左右対称)をTV取付用ネジセットより、TV本体に設けられたネジ寸法に合ったものを選定のうえ、取付けてください。
TVの機種によってはTV背面とアタッチメントの間に樹脂スペーサーが必要な場合があります。

7 TVの取付・角度調整

アタッチメント凹部

警告
角度フリー機構は調節可能です。緩い場合などはボルトを締め付けて調節してください。

警告
脱落防止ネジの締め忘れにご注意ください。

ブラケット金具にTV本体に取付けたアタッチメントの凹部を図を参照のうえ引掛けます。この時TVの中心がスタンドの中心になる様位置を確認してください。
脱落防止ネジを確実に締め付けてください。
最後にTV本体をお好みの角度(フリー機構 ±12.5°)に調整し完成です。

安全のために必ず守ること

●この取扱説明書で使用している表示と意味は次のようになっています。



警告

表示の内容を無視して誤った使い方をしたときに
「死亡または重傷などを負う可能性が想定される」内容



注意

表示の内容を無視して誤った使い方をしたときに
「傷害を負う可能性または物理的傷害のみが発生する可能性が想定される」内容

●図記号の意味は次のとおりです。



絶対におこなわないでください。



必ず指示に従って、おこなってください。

●ご使用前に、この欄を必ずお読みになり、正しくお使いください。



警告

●お客様自身で商品の改造は絶対にしないでください。
→変形や破損、転倒などを引き起こす原因になります。

●設置後、移動後は必ずキャスターのストッパーをロック位置にしてください。
→誤った設置や調整は、転倒してけがの原因になります。

●フラットディスプレイの取付以外のご使用は絶対になさらないでください。



注意

設置するとき

●設置作業は必ず2人以上で行って下さい。
→重量物が落下して怪我の原因になります。

●床に傾斜や段差のある不安定な場所には設置しないでください。
→転倒してけがする恐れがあります。

●屋外での使用や水漏れを避けてください。
→さび・変色の原因となります。

●ボルトやネジ類は所定の場所に確実に締め付けてください。
→TVが落下してけがの原因になります。

使用するとき

●乱暴な扱いや用途以外の使用はしないでください。
→けがや故障、破損の原因になります。

●記載されている耐荷重以上は乗せないでください。
→商品が破損したり、転倒でけがをする恐れがあります。

●商品の上に足を掛けたり、腰掛けたりしないでください。又、小さいお子様が近くで遊ばないように注意してください。→商品が破損したり、転倒でけがをする恐れがあります。

●使用中にネジの緩みによるガタツキが生じた場合は締め直してください。締め直してもガタツキが直らない場合は使用を中止してください。→そのまま使用しますと、変形や転倒を起こす原因になります。

移動させるとき

●商品を移動させるときは、転倒防止のため2名以上で操作してください。
→1名は本体を操作、もう1名は安全確認をした後、移動させてください。

●移動する際に段差のある所や、ジュウタン等柔らかい所を通過する場合は十分にご注意ください。
→転倒してけがする恐れがあります。

アフターサービス

●この説明書には保証書が付属しています。保証期間はご購入日より1年間を保証期間とさせていただきます。保証期間中の修理は以下の保証規定に基づいて修理させていただきます。また保証期間の経過後でも、修理により機能が維持できる場合はご要望により有料にて修理させていただきます。

保証規定

- 保証期間内に取扱説明書にしたがった正常な状態で故障した場合には無料修理をさせていただきます。
- 保証期間内に修理の必要が生じた場合には製品と保証書（取扱説明書）をご確認のうえ、販売店、または弊社修理窓口までご連絡ください。
- 保証期間内でも次の場合は有料修理となります。
 - 保証書にお買い上げ日の年月日、お客様名、お買い上げの販売店名の記入がない場合、及び本書の字句を故意に書き換えた場合。
 - 火災、地震、水害、落雷、その他天変地異による故障及び損傷。
 - 使用の誤り、乱用、改造等による故障及び損傷。
 - その他、弊社の責に帰し得ない事由により生じた故障や損傷。
- 本書は日本国内においてのみ有効です。
This warranty is valid only in Japan

保証書

品名	ディスプレイスタンド	型式	KDS-PE550
お客様	お名前	様	
	ご住所	〒 —	
	ご連絡先	—	
販売店	お買い上げ日	年	月 日
	保証期間	お買い上げ日より1年間	
	店名・住所・電話番号		

●この製品を第三者に譲渡する場合は、この説明書も共に譲渡し、よく読んでから使用するようご注意ください。

※改良のため、仕様及び外観は予告なく変更することがありますので、ご了承ください。

お手入れの仕方

・通常のお手入れとして、時々乾いた柔らかい布で、から拭きしてください。
汚れがついたときは 倍に薄めた中性洗剤でふき取り、水拭きした後、乾いた布で、から拭きしてください。
ベンジンやシンナー系溶剤で拭いたり、ぬれたまま放置しないでください。
サビや変色の原因になります。

裏面もよくお読みください。
組立て方などを記載しております。



株式会社 ケイアイシー
〒160-0022 東京都新宿区新宿1-28-11
TEL. 03-3357-4839(代)
<http://www.kic-corp.co.jp>