

フラットディスプレイスタンド (KDS) 取扱説明書

この度は、弊社製品をお買い求めいただきまして、ありがとうございます。

- この説明書は、製品の組立て方、使い方、使用上の注意事項について記載してあります。
- ご使用前に必ず、この説明書をよくお読みの上、正しくお使いください。
- また製品を末永くご使用いただくために、この説明書は大切に保管してください。

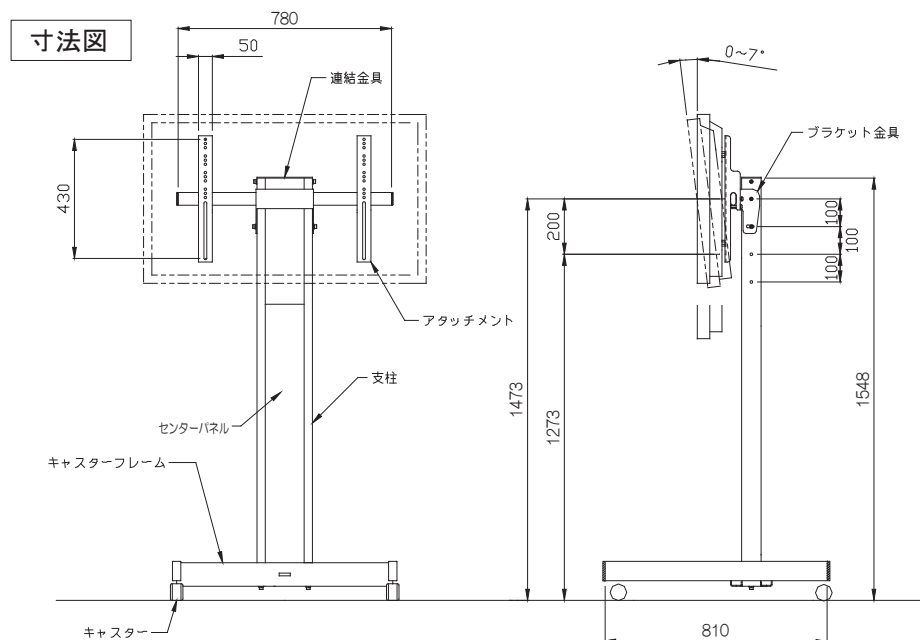
[製品重量] 約 28.3 kg [静耐荷重] ディスプレイ取付け 55 kg

組立てをはじめる前に

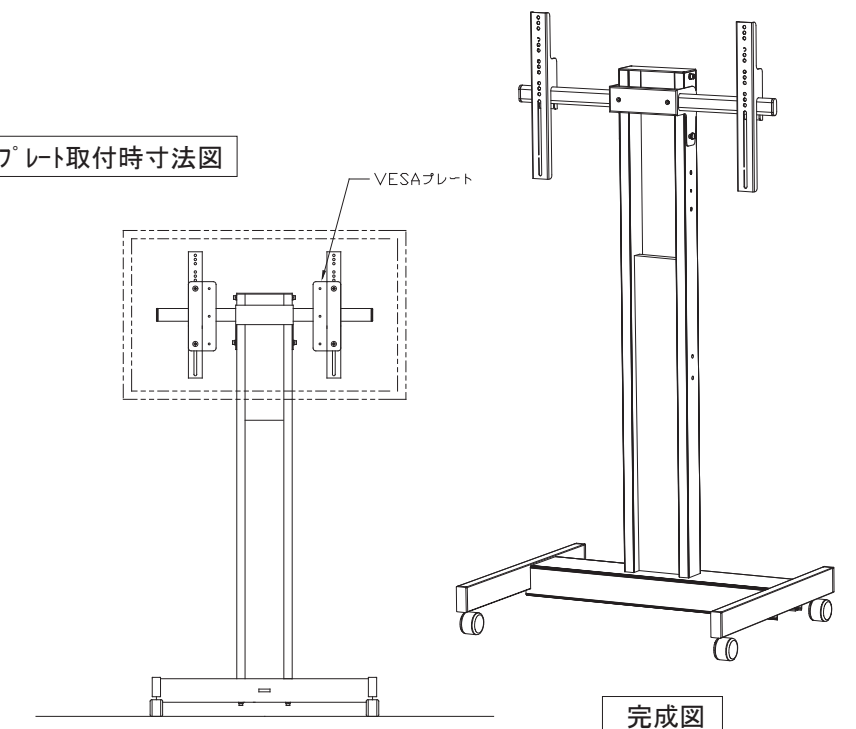
- 組立てるまえに必ず、部品表と組立完成図をご覧になり、内容物をご確認ください。
- 組立作業をする場合は、カーペットの上か、毛布などを敷いた所で、床や製品を傷つけないようにご注意ください。
- 組立にあたっては、プラスドライバー（中型）・M12用薄型スパナをご用意下さい。

※最後に裏面の安全上の注意を必ずお読み下さい。

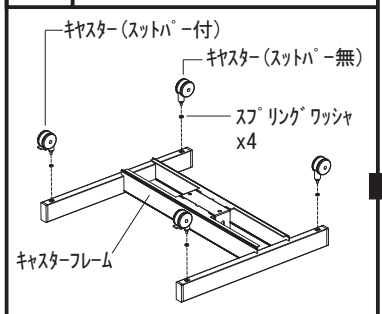
品番	品名	数量	外観図	品番	品名	数量	外観図
1	キャスターフレーム	1		8	六角レンチM8用*	1	
2	キャスターストッパー付	2		9	ケーブルクランプ	3	
3	キャスターストッパー無	2		10	ビスパック	別紙の通り	
4	支柱 支柱（左右）+センターパネル一体型	1	寸法図参照				
5	連結金具	1					
6	ブラケット金具	1					
7	アタッチメント	2					



VESA® レート取付時寸法図

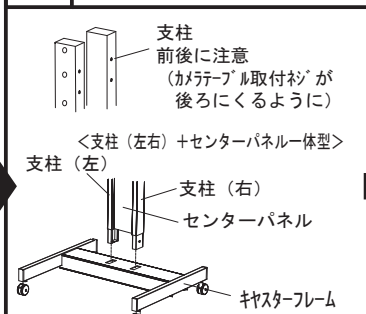


1 キャスターの取り付け

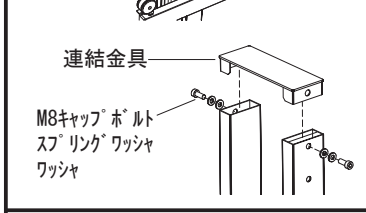


キャスターフレームのナットが見える部分を上にしてキャスター（ストッパー付×2（前）・ストッパー無×2（後））、スプリングワッシャ×4 をスパナを用いてしっかりと締め付けて下さい。

2 キャスターフレームと支柱の組立

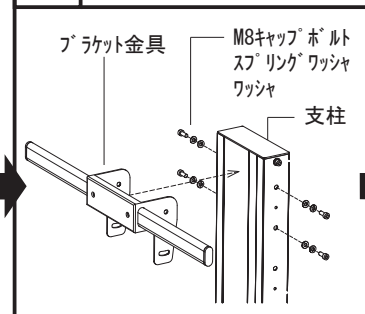


支柱（前後）に注意（ケーブル取付穴が後ろにくるように）
支柱（左）
支柱（右）
センターパネル
キャスターフレーム



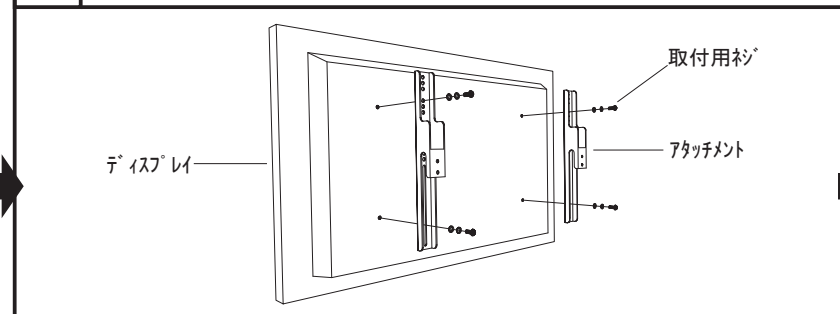
キャスターフレームに支柱（前後の向きに注意して下さい。）を差し込み、キャスターフレームの下部で下側2ヶ所、横側2ヶ所をM8キャップボルト、スプリングワッシャ、ワッシャで締め付けます。
次に、支柱上部に連結金具をM8キャップボルト、スプリングワッシャ、ワッシャで左右2ヶ所を締め付けます。

3 ブラケット金具の取付



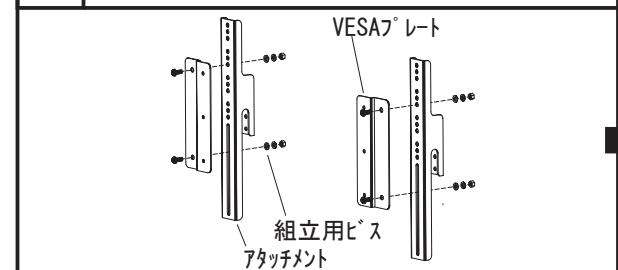
ブラケット金具を支柱にM8キャップボルト、スプリングワッシャ、ワッシャで左右各2ヶ所を締め付けます。

4 アタッチメントの取付



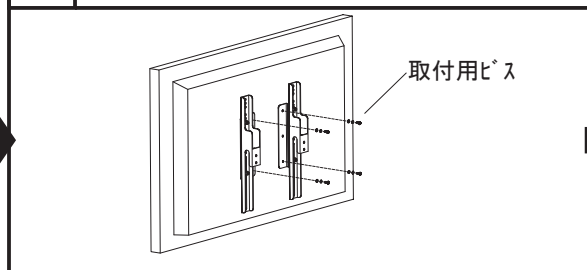
アタッチメント2個（左右共通）をディスプレイ背面に取付ます。部品箱中のビスパックよりディスプレイ本体に設けられたネジ寸法にあった物を選定の上、取付けて下さい。
アタッチメントには上部に丸穴、下部に長穴が設けられております。先に上部丸穴を基準にネジ固定し、続いて下部長穴をネジ固定して下さい。
ディスプレイによってはディスプレイ背面とアタッチメントの間に樹脂スペーサーが必要な機種があります。必要時にはビスパック中の樹脂スペーサーを使用の上、取り付けて下さい。

4-1 VESAプレート（オプション）の組立



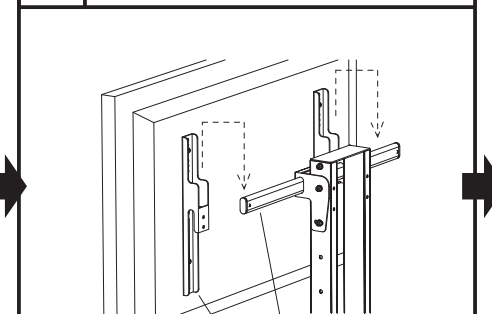
アタッチメントとVESAプレートを組立ます。組立用M8ビス類はビスパック（本体同梱）より取り出して下さい。

4-2 VESAプレート（オプション）の取付

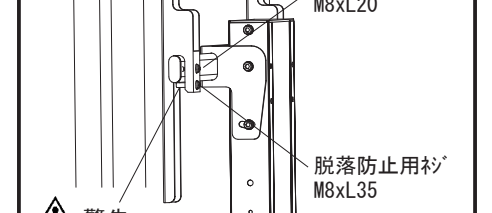


VESAプレート付アタッチメントをディスプレイ背面に取付ます。取付用ビスは同梱のビスよりディスプレイ本体に設けられたネジ寸法にあった物を選定の上、取付けて下さい。

5 ディスプレイの取付

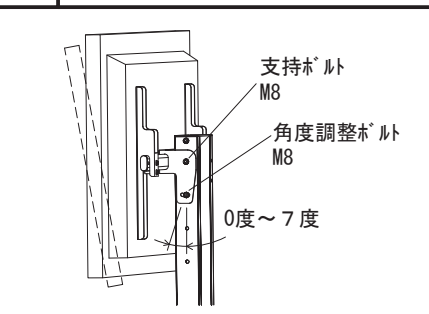


ハンガーパイプ
アタッチメント



ハンガーパイプにディスプレイ背面に取り付けたアタッチメントの凹部を引っ掛けます。この時、ディスプレイ中心がスタンド中心になるよう位置を確認して下さい。位置固定用ネジM8×L20と脱落防止用ネジM8×L35を締め付けます。

6 ディスプレイの角度調整



ディスプレイの角度は0度～7度の調整が可能です。ブラケット金具側面のボルトM8を緩め、調整して下さい。

警告
角度調整用ボルトを緩める際は、ディスプレイが急に傾斜しない様に、下部を支えて下さい。



※安全上のご注意
安全にお使い頂くため、必ずお守りください。

警告 この表示欄は、『死亡または重傷を負う事が想定される危害の程度』です。

警告
※組立方法はこの説明書に従って施工して下さい。※組立は、必ず取扱店又は当社に依頼下さい。

安全のために必ず守ること

●この取扱説明書で使用している表示と意味は次のようになっています。

 警告	表示の内容を無視して誤った使い方をしたときに「死亡または重傷などを負う可能性が想定される」内容
 注意	表示の内容を無視して誤った使い方をしたときに「傷害を負う可能性または物理的傷害のみが発生する可能性が想定される」内容

●図記号の意味は次のとおりです。

	絶対におこなわないでください。		必ず指示に従って、おこなってください。
--	-----------------	---	---------------------

●ご使用前に、この欄を必ずお読みになり、正しくお使いください。

警告

●お客様自身で商品の改造は絶対にしないでください。
→変形や破損、転倒などを引き起こす原因になります。



●フラットディスプレイの取付以外のご使用は絶対になさらないでください。



●設置後、移動後は必ずキャスターのストッパーをロック位置にしてください。
→誤った設置や調整は、転倒してけがの原因になります。



注意

設置するとき

●設置作業は必ず2人以上で行ってください。
→重量物が落下して怪我の原因になります。



●床に傾斜や段差のある不安定な場所には設置しないでください。
→転倒してけがをする恐れがあります。



●屋外での使用や水濡れを避けください。
→さび・変色の原因となります。



●設置の際は本体が地面に対して垂直になるように調節してください。
→水平が保たれないまま設置されると、本体（PDP共に）が倒れてきて、けがをする原因になったり、フラットディスプレイの破損等、使用上支障をきたす恐れがあります。



●ボルトやネジ類は所定の場所に確実に締め付けてください。
→フラットディスプレイが落下してけがの原因になります。



使用するとき

●乱暴な扱いや用途以外の使用はしないでください。
→けがや故障、破損の原因になります。



●記載されている耐荷重以上は乗せないでください。
→商品が破損したり、転倒でけがをする恐れがあります。



●商品の上に脚を掛けたり、腰掛けたりしないでください。又、小さなお子様がおぼろ下がりたりゆすったりして遊ばないようにご注意ください。
→商品が破損したり、転倒でけがをする恐れがあります。



●使用中にネジのゆるみによるガタツキが生じた場合は、締め直してください。
締め直してもガタツキが直らない場合は、使用を中止してください。
→ガタツキがあるまま使用すると、変形や転倒などを引き起こす原因になります。



移動させるするとき

●商品を移動させるときは、転倒防止のため2名以上で操作してください。
1名は本体を操作、もう1名は安全確認をした後、移動させてください。



●移動する際に段差のある所や、ジュウタン等柔らかい所を通過する場合は十分にご注意ください。
→転倒してけがをする恐れがあります。



●この製品を第三者に譲渡する場合は、この説明書も共に譲渡し、よく読んでから使用するようご注意ください。

※改良のため、仕様及び外観は予告なく変更することがありますので、ご了承ください。

お手入れの仕方

・通常のお手入れとして、時々乾いた柔らかい布で、から拭きしてください。
汚れがついたときは5～6倍に薄めた中性洗剤でふき取り、水拭きした後、乾いた布で、から拭きしてください。
ベンジンやシンナー系溶剤で拭いたり、ぬれたまま放置しないでください。
サビや変色の原因になります。

裏面もよくお読みください。
組立て方などを記載しております。



株式会社 ケイアイシー

KIC 〒160-0022東京都新宿区新宿1-28-3

TEL. 03-3357-7195(代)

<http://www.kic-corp.co.jp>

取説No. 2919

MADE IN JAPAN