

フラットディスプレイハンガー(KDHV)取扱説明書

この度は、弊社製品をお買い求めいただきまして、ありがとうございます。
 ●この説明書は、製品の組立て方、使い方、使用上の注意事項について記載してあります。
 ●ご使用前に必ず、この説明書をよくお読みの上、正しくお使いください。
 ●また製品を末永くご使用いただくために、この説明書は大切に保管してください。

組立てをはじめる前に

- 組立てるまえに必ず、構成部品一覧/ビスパック一覧、完成図をご覧ください。
- 組立作業をする場合は、カーペットの上か、毛布などを敷いた所で、床や製品を傷つけないようにご注意ください。
- 組立にあたっては、プラスドライバー(中型)、M8用L型レンチをご用意ください。

※最後に安全上の注意を必ずお読みください。

※設置、組立の不備、または天災による事故・損傷について当社は一切責任を負いません。

<構成部品一覧>

品番	品名	数量	外観図
1	ハンガー本体	1	寸法図 参照
2	化粧カバー	1	
3	丸ナット	2	
4	ナット外れ防止用割ピン	1	
5	ナット締めシャフト	1	
6	ビスパック	1	

部品箱内
在中

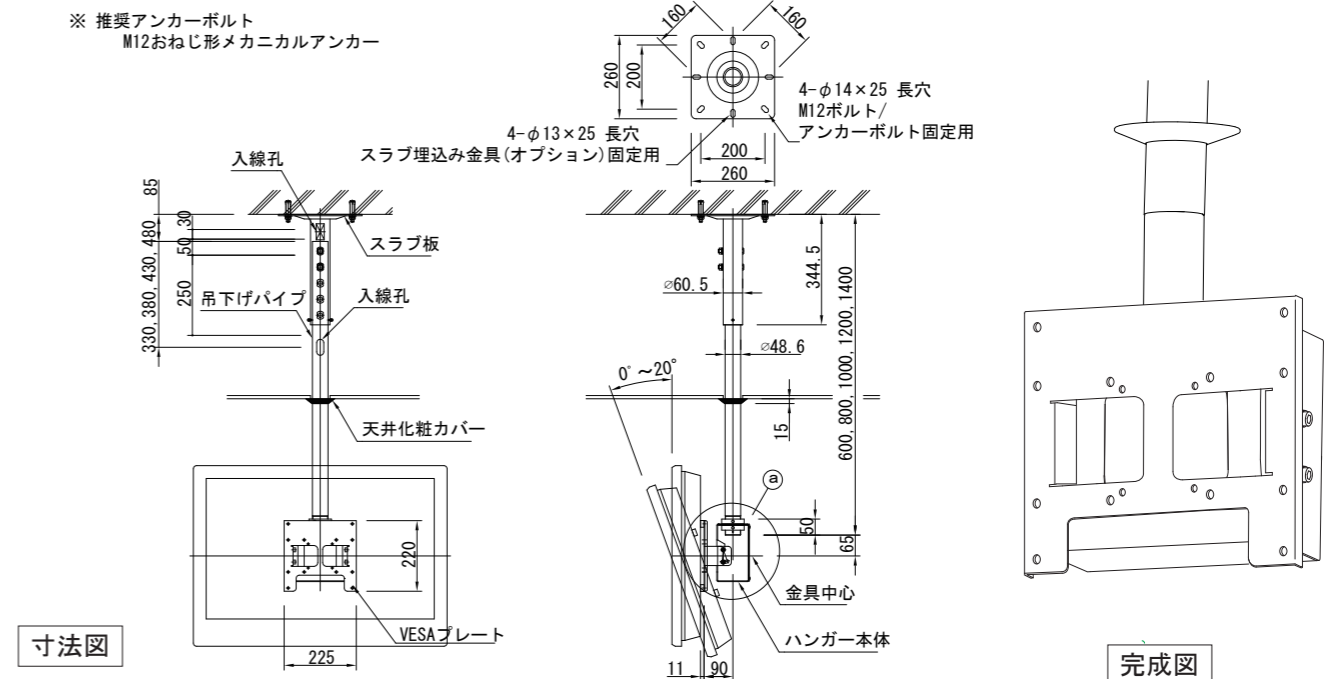
<ビスパック一覧>

ビスパック小袋名称	ビス内容	数量
ビスパック B	ナベ小ネジ M6 * L 2.5	4
ビスパック C	ナベ小ネジ M6 * L 2.0	4
ビスパック D	ナベ小ネジ M4 * L 2.5	4
ビスパック E	ナベ小ネジ M4 * L 1.2	4
平W・SWパック A	M4用 平ワッシャー	8
	M4用 スプリングワッシャー	4
平W・SWパック B	M6用 平ワッシャー	8
	M6用 スプリングワッシャー	4
樹脂スペーサー	樹脂スペーサー	4

※添付ビスで合わない機種があるときは、お客様にてご用意ください。

[ハンガー本体質量]約 3.0 kg [静耐荷重]ディスプレイ取付け質量: 30 kg

※ 推奨アンカーボルト
M12おねじ形メカニカルアンカー



1 背面カバーの取外し VESAプレートの取外し

ハンガー本体(品番1)裏面の背面カバーのトラスビス(4本)を緩め取外します。続いて、ハンガー本体両端のM8キャップボルト(4本)を緩めVESAプレートも取外します。外した裏面カバー、VESAプレートは後で再度取付けします。

2 化粧カバーの取付け

あらかじめ天井に設けられたパイプの天井貫通部に化粧カバー(品番2)を取り付けます。パイプ先端より化粧カバーを天井仕上げ面まで挿入します。その後、丸ナット(品番3)1個をねじ込みます。ねじ込み位置はパイプ先端のネジ長さの中間あたりまでねじ込んでおくこと後の高さ調整が容易です。

3 ハンガー本体の吊込み

パイプの先端をハンガー本体上面に設けられた丸穴に挿入し、丸ナット(品番3)をハンガー本体の背面内側よりパイプ先端にねじ込み、仮固定します。また、丸ナット外れ防止用割ピン(品番4)も右図の用に差込みます。

※丸ナットを締め込み過ぎるとハンガー本体の左右方向角度調整が難しくなります。

警告
作業時、ハンガー本体が落下しない様、十分注意して下さい。

4 VESAプレートの取付け

(1項)で取り外したVESAプレートをディスプレイ背面に取付けます。アタッチメント取り付け用ビスは部品箱中のビスパック(品番6)よりディスプレイ背面に設けられたネジ寸法にあった物を選定の上、取付けて下さい。ディスプレイによってはディスプレイ背面とアタッチメントの間に樹脂スペーサーが必要な機種があります。必要時にはビスパック(品番6)中の樹脂スペーサーを使用の上、取付けて下さい。

5 ディ스플레이の取付け

VESAプレートを取付けたディスプレイをハンガー本体に取付けます。VESAプレートには図のようにM8キャップボルトを両端上段に仮止めをし、ハンガー本体の取付ガイド穴をすべらせると楽に取付けできます。

必ず、2人以上で作業して下さい。

ディスプレイの上下角度は0度~20度の調整が可能です。お好みの角度が決まったらハンガー本体側面のボルトを確実に締め付けて下さい。ディスプレイの左右方向の角度は任意の位置に調整の上、上部丸ナットを締め付けて下さい。最後にケーブルの配線処理をし、(1項)で取外した背面カバーを取付けて完了です。

6 各調整

●上下角度調整
支点用ボルトと角度調整用ボルトを調整します。

●左右方向角度調整
丸ナット(品番3)とナット締めシャフト(品番5)を調整します。

●ケーブルの入線
ケーブル引き出し開口からケーブルを通し、接続端子へ接続します。

安全のために必ず守ること

●この取扱説明書で使用している表示と意味は次のようになっています。



警告

表示の内容を無視して誤った使い方をしたときに
「死亡または重傷などを負う可能性が想定される」内容



注意

表示の内容を無視して誤った使い方をしたときに
「傷害を負う可能性または物理的傷害のみが発生する可能性が想定される」内容

●図記号の意味は次のとおりです。



絶対におこなわないでください。



必ず指示に従って、おこなってください。

●ご使用の前に、この欄を必ずお読みになり、正しくお使いください。



警告

●お客様自身で商品の改造は絶対に行わないでください。

→変形や破損、転落などを引き起こす原因になります。



●フラットディスプレイの取付以外のご使用は絶対になさらないでください



注意

設置するとき

●設置作業は必ず2人以上で行って下さい。

→重量物が落下して怪我の原因になります。



●天井に傾斜や段差のある不安定な場所には設置しないで下さい。

→転倒してけがする恐れがあります。



●屋外での使用や水漏れを避けてください。

→さび・変色の原因となります。



●ボルトやネジ類は所定の場所に確実に締め付けてください。

→TVが落下してけがの原因になります。



使用するとき

●乱暴な扱いや用途以外の使用はしないでください。

→けがや故障、破損の原因になります。



●記載されている耐荷重以上は乗せないでください。

→商品が破損したり、転落してけがをする恐れがあります。



●使用中にネジの緩みによるガタツキが生じた場合は締め直してください。締め直してもガタツキが

直らない場合は使用を中止してください。→そのまま使用しますと、変形や転倒を起こす原因になります。



アフターサービス

●この説明書には保証書が付属しています。保証期間はご購入日より1年間を保証期間とさせていただきます。保証期間中の修理は以下の保証規定に基づいて修理させていただきます。また保証期間の経過後でも、修理により機能が維持できる場合はご要望により有料にて修理させていただきます。

保証規定

- 保証期間内に取扱説明書にしたがった正常な状態で故障した場合には無料修理をさせていただきます。
- 保証期間内に修理の必要が生じた場合には製品と保証書（取扱説明書）をご確認のうえ、販売店、または弊社修理窓口までご連絡ください。
- 保証期間内でも次の場合は有料修理となります。
 - 保証書にお買い上げ日の年月日、お客様名、お買い上げの販売店名の記入がない場合、及び本書の字句を故意に書き換えた場合。
 - 火災、地震、水害、落雷、その他天変地異による故障及び損傷。
 - 使用の誤り、乱用、改造等による故障及び損傷。
 - その他、弊社の責に帰し得ない事由により生じた故障や損傷。
- 本書は日本国内においてのみ有効です。
This warranty is valid only in Japan

保証書

品名	ディスプレイハンガー	型式	KDHV
お客様	お名前	様	
	ご住所	〒 —	
	ご連絡先	—	
販売店	お買い上げ日	年	月 日
	保証期間	お買い上げ日より1年間	
	店名・住所・電話番号		

●この製品を第三者に譲渡する場合は、この説明書も共に譲渡し、よく読んでから使用するようご注意ください。

※改良のため、仕様及び外観は予告なく変更することがありますので、ご了承ください。

お手入れの仕方

- 通常のお手入れとして、時々乾いた柔らかい布で、から拭きしてください。汚れがついたときは 倍に薄めた中性洗剤でふき取り、水拭きした後、乾いた布で、から拭きしてください。ベンジンやシンナー系溶剤で拭いたり、ぬれたまま放置しないでください。サビや変色の原因になります。

裏面もよくお読みください。
組立て方などを記載しております。



株式会社 ケイアイシー
〒160-0022 東京都新宿区新宿1-28-11
TEL. 03-3357-4839(代)
<http://www.kic-corp.co.jp>

取説No. 504650