

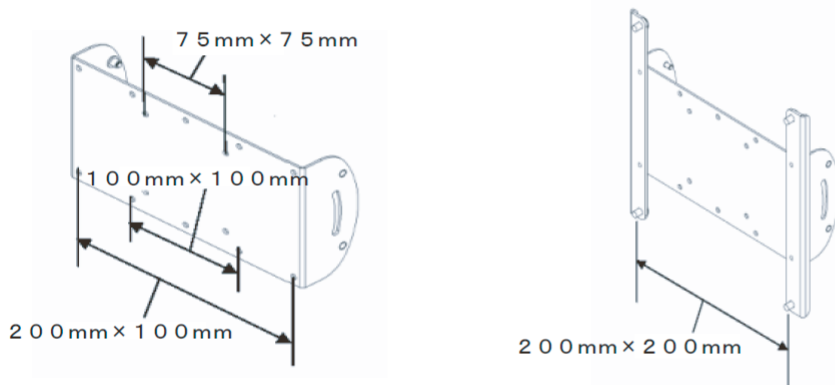
Chief フラットパネルウォールマウント (GPM-110ic) 組立説明書

このたびは、当社製品をお買い上げいただき、まことにありがとうございます。

組立の際は、本説明書をよくお読みになり、正しく組立ててください。

- ・取付不備や取扱い不備による事故/損傷につきましては、当社では責任を負いかねます。
- ・ネジがゆるんでいたたり、抜けていたりすると、金具やディスプレイの落下につながり、非常に危険です。取付手順に従って、指定した位置に正しく取付けてください。
- ・壁に金具を取り付ける際は、ディスプレイを含んだトータル重量の5倍は耐えられるよう壁の補強をして下さい。

VESAパターン	4穴	6穴	耐荷重
75mm×75mm	○		20.4 kg
100mm×100mm	○		20.4 kg
200mm×100mm		○	20.4 kg
200mm×200mm	○		27.22 kg



【設置手順】

- 壁取付プレートを壁面に固定します。
固定する穴は、6ヶ所あるマウンティングホールを使用。(図A参照)
※壁面は、取り付けるディスプレイを含めた重量の5倍に耐えられるよう、必要に応じ壁を補強して下さい。
- ディスプレイ取付プレートを、ディスプレイに取り付けます。(図B参照)
本製品にはディスプレイ固定用として、以下のネジが入っております。
ディスプレイに適合したネジをご使用下さい。
・M4×12mm、M4×20mm、M4×30mm
・M6×10mm、M4×12mm
※ディスプレイによっては、別途ご指定の長さのネジが必要な場合もございます。
- ディスプレイを取付けた上記2のプレートを、壁取付プレートに引っ掛けます。(図C参照)
※プレートを引っ掛けましたら、左右にある2箇所のネジ穴を使用して、ネジで角度固定します。
(同梱のM5×10mmネジ、ナイロンワッシャーを使用)
- 200mm×200mmの取付穴を使用する場合は、商品付属の拡張バーを、ディスプレイ取付プレートの左右に取り付けます。
※M4×5mmのネジ 4本使用して固定

