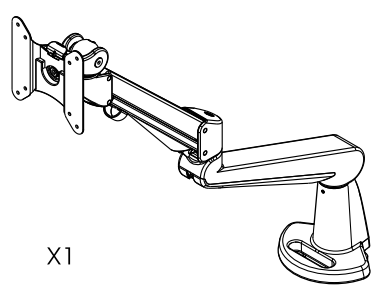



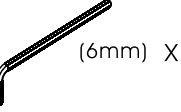





取扱説明書

組み立てる前は、必ずこのマニュアルをお読みにになり、組み立て後も保管をしてください。
掲載している、図面は実際と異なる箇所もありますが、説明上ご理解頂くため、分かり易く製作されています。
本体と部品が揃っているか、確認をするまでは梱包材を捨てないで下さい。
付属品が欠品していた場合、購入店へご連絡をお願いします。

チェックリスト

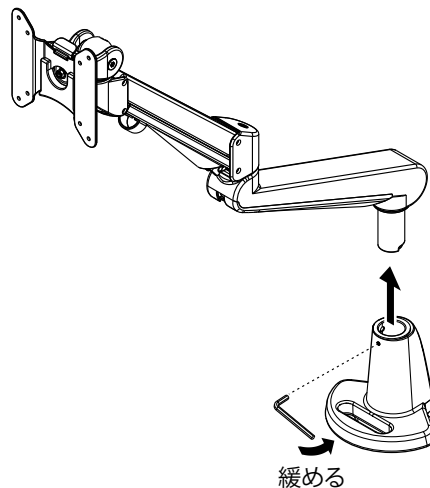
 <p>X1</p>	 <p>X4</p>	 <p>(5mm) X1</p>
	 <p>X1</p>	 <p>(6mm) X1</p>
	 <p>(2mm) X1</p>	 <p>X1</p>
	 <p>(4mm) X1</p>	

組立ガイド

ステップ1

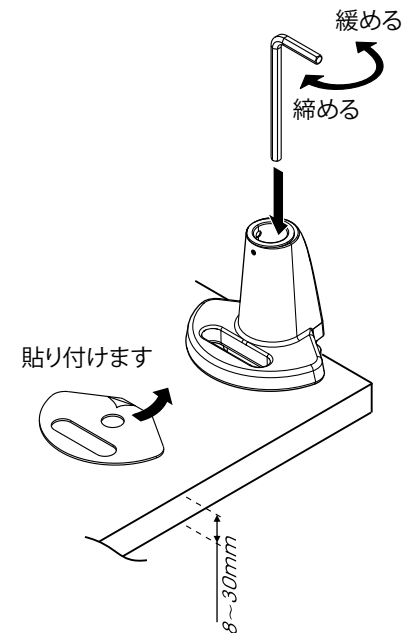
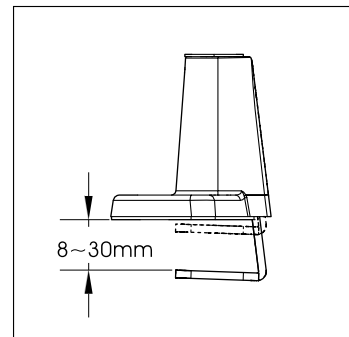
2mmのレンチを使用し、ネジを緩めてからアームをクランプから取り外してください。

注意点
小さいネジのため、無くさないようにご注意ください。



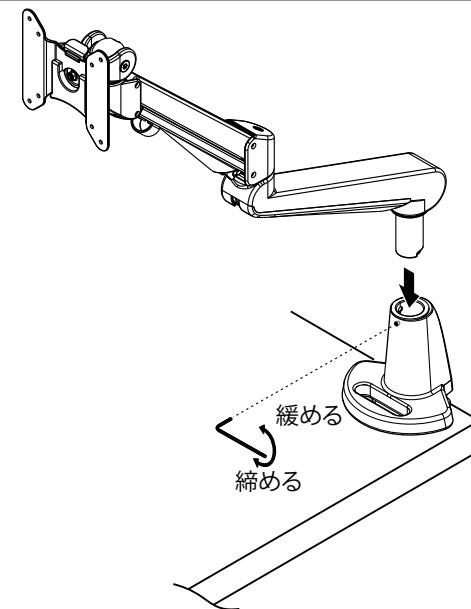
ステップ2

右図のようにゴムシートをクランプ下部に貼り付けてください。
デスクの厚さは8~30mmまで対応しています。



ステップ3

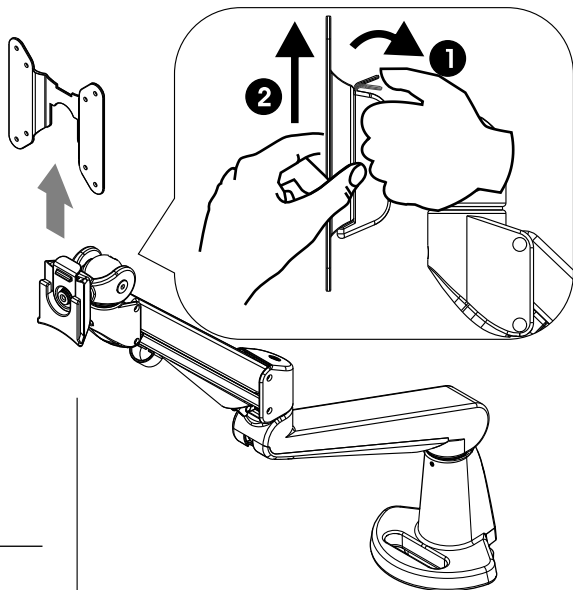
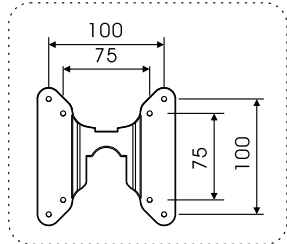
アーム部分をクランプに挿入します。
2mmレンチを使用してネジを締めてください。
アーム部の回転強弱はネジで調整してください。



EA-NA111

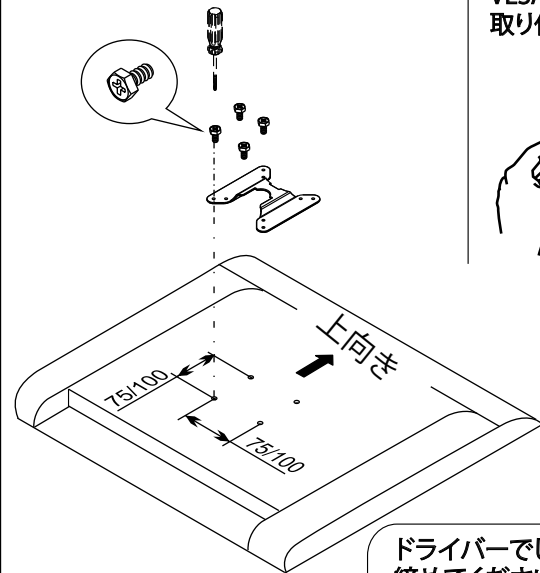
ステップ4

VESAアダプタプレートをアームから取り外すために右図のようにグレー色のプラスチックを掴みながらVESAプレートを上の方から取り外してください。



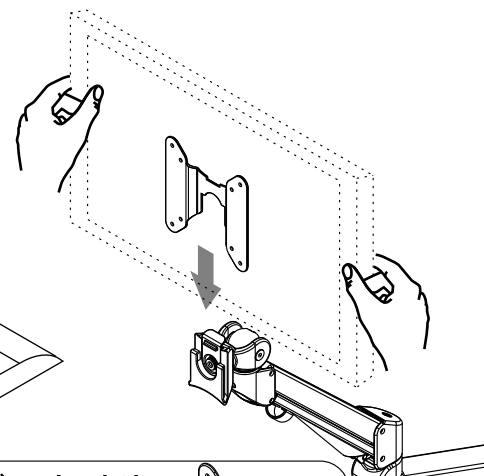
ステップ5

スクリーン画面が下向き状態でモニターを置いてください。下記の通りVESAアダプタプレートをモニターの背面に置いて、ネジ穴に合わせてモニターとVESAアダプタをネジにて4点固定してください。

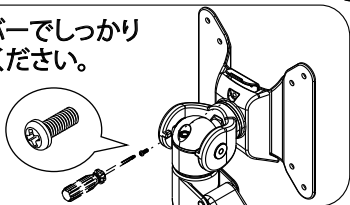


ステップ6

VESAアダプタプレートをアームに取り付けてください。

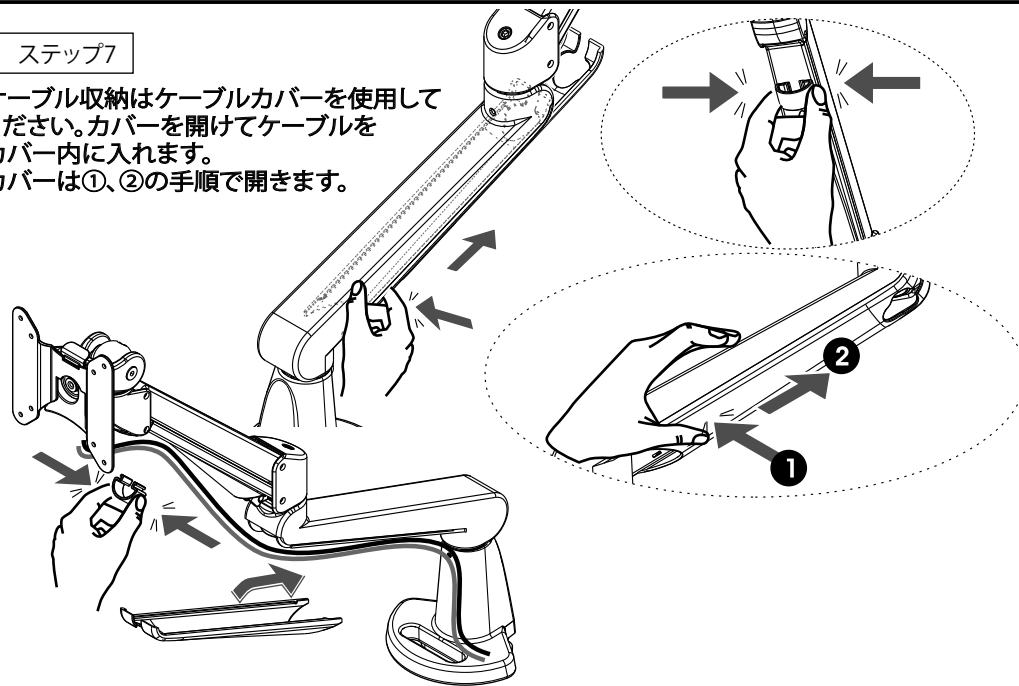


ドライバーでしっかり締めてください。



ステップ7

ケーブル収納はケーブルカバーを使用してください。カバーを開けてケーブルをカバー内に入れます。カバーは①、②の手順で開きます。



駆動軸の調整

注意点
調整の際、手でアームを支えてください。

調整
付属されている六角レンチを使用して重さを調整してください。モニターが軽い時はマイナス方向に回してください。モニターが重いときはプラス方向に回してください。

耐荷重
3~8kg

モニターを取り付ける際、VESA中心部から30mmを超えないでください。耐荷重はモニターの厚さ55mm以内、26インチ、モニター重心を中心と想定した場合の数値です。

180°ロックアウト機能
後部にある穴に2mmの六角レンチとネジを使用して固定すると、回転が180°に制限されます。ネジを取り外すと360°回転します。

