



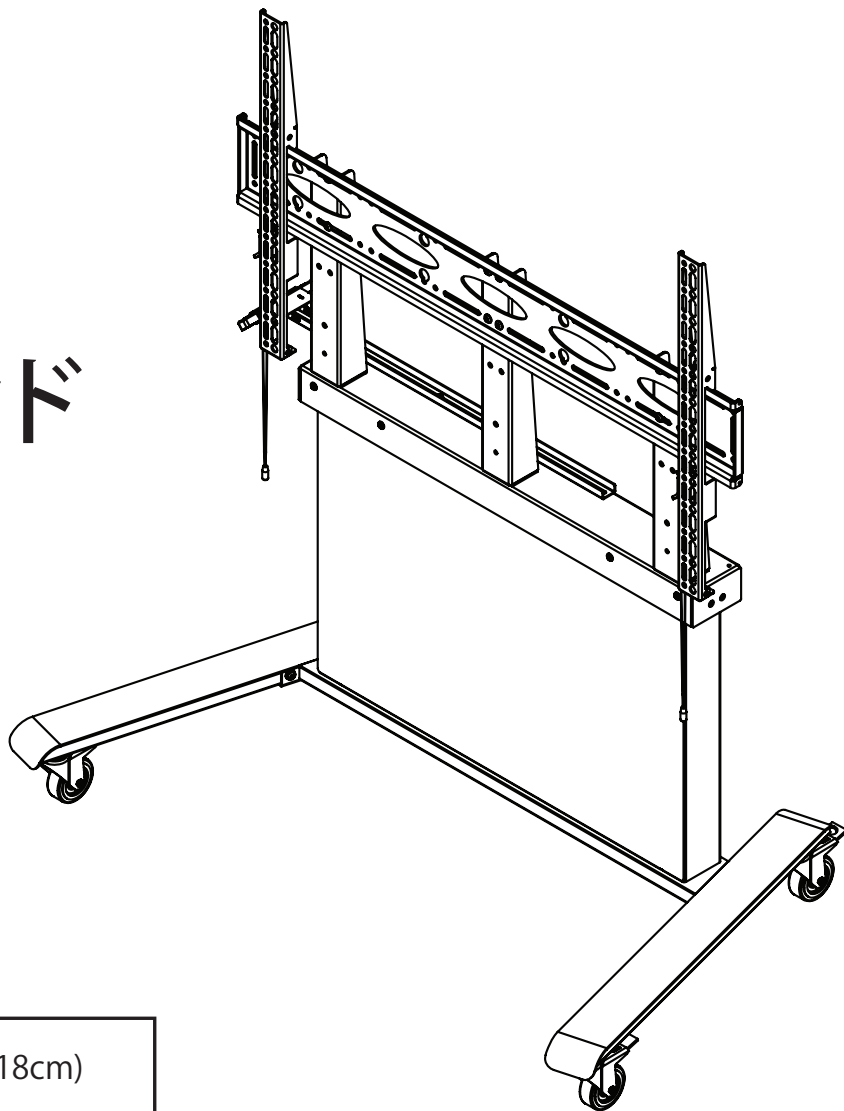
B-TECH AV MOUNTS®

BT8568

電動高さ調節付き

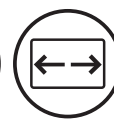
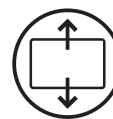
## フロアスタンド

## 取扱説明書



- ・推奨取付インチ 55v-86v相当(140cm-218cm)
- ・耐荷重:100kgまで
- ・マウントパターン:1000 x 600までのユニバーサル
- ・電動高さ調整範囲:650mm
- ・使いやすいコントロールパネル、自動安全停止機能
- ・スマートなフロントカバーとケーブルマネジメント
- ・フロアスタンドサイズ:

(H x W x D) 1360-2010 x 1255 x 740 (mm)



## 目次

安全上のご注意	2
パーツリスト	4
設置方法	6
コントロールパネルの操作	13
コントロールパネルの表示	15
製品寸法	16

## 安全上のご注意

お使いになる人や他人への危害、物的な損害を未然に防ぐため、必ずお守り頂きたい事項を説明します。表示内容を無視して誤った使い方をしたときに生じる危害や物的損害の程度を、次の表示で区分し、説明しています。



**警告** 人が死亡又は重傷を負う恐れがある内容を示します。



**注意** 人がけがをしたり財産に損害を受ける恐れがある内容を示します。

お守りいただきたい内容の種類を、次の絵表示で区分し、説明しています。



人が死亡又は重傷を負う恐れがある内容を示します。(してはいけない禁止内容)



人がけがをしたり財産に損害を受ける恐れがある内容を示します。(実行すべき強制内容)



人がけがをしたり財産に損害を受ける恐れがある内容を示します。(気をつける内容)

### 警告



**禁止**

BT8568 電動高さ調節付きフロアスタンドは、総重量100kg以下の液晶等のフラットディスプレイを、取り付けるためのものです。

これらの最大耐荷重以上の薄型ディスプレイの取り付けには絶対使用しないで下さい。

この指定を守らないと、薄型ディスプレイが落下して、けがをしたり、ディスプレイが破損する原因となります。



工事専門業者以外は取り付け工事を行わないで下さい。

専門業者以外が工事を行うと、工事の不備により落下してけがの原因になります。



取り付け強度は、安全のため十分余裕を取って下さい。

強度が不足すると落下して死亡やけがの原因になります。



荷重に耐えられない場所には取り付けしないで下さい。

強度の弱い壁や平面でなかったり垂直でない壁に取り付けると落下してけがの原因になります。



湿気やほこりの多いところや油煙や湯気の当たる場所や屋外には取り付けしないで下さい。

又、エアコンの上や下にディスプレイを取り付けしないで下さい。ディスプレイに悪影響をあたえたり、火災・感電の原因になります。



**禁止**

組み立ての手順を守り、指定の箇所はすべて確実にネジ止めして下さい。

ネジ山の破損したネジや、さびたネジは絶対使わないで下さい。

指定を守らないとディスプレイの取り付け後に破損や落下等、思わぬ事故の原因となることがあります。



ディスプレイの取り付けや取り外し作業は2人以上で行って下さい。

ディスプレイが落下して、けがをしたりディスプレイが破損する原因となることがあります。



**禁止**

本製品には小さな部品が同梱しており、誤って飲み込むと窒息の危険性がありますので、お子様の近くにこのような部品を置かないで下さい。

又、壁掛け金具の組み立ての際は、危険ですからお子様を周囲に近づけないで下さい。



取り付け作業の際は、ディスプレイや周辺機器の電源を切り、電源プラグをコンセントから抜いて下さい。

感電の原因になったり、ディスプレイや周辺機器を破損する恐れがあります。



組み立てる前に、すべての部品が揃っており、破損してないことを確認してください。

足りない部品又は破損している部品のある場合は、スタジオテック（株）に連絡して下さい。

尚、破損した部品は、絶対にご使用しないで下さい。



壁掛け金具を壁面に固定するネジは下記の部品表に記載してありますが、壁面の材質や強度によっては不適合な場合がありますので、その場合は市販の適切なネジを使って下さい。



スタジオテック（株）は、不適切な組み立てや、使用により発生したけが等の傷害や、物品の損傷に対して一切の責任を負いません。



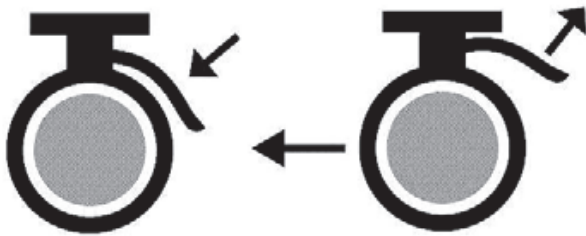
# 特にご注意ください



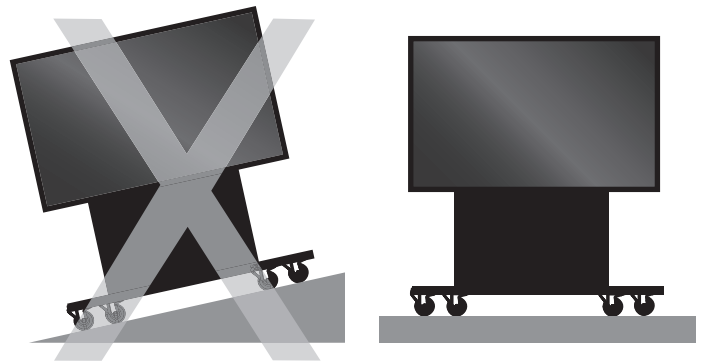
- お客様の安全のため本項記載の内容をよくお読みになりご理解の上ご使用ください。
- 小さなお子様が触れないようにご注意ください。
- 移動の際にはゆっくりと動作させてください。

移動させるとき以外はキャスターをしっかりとロックしてください。

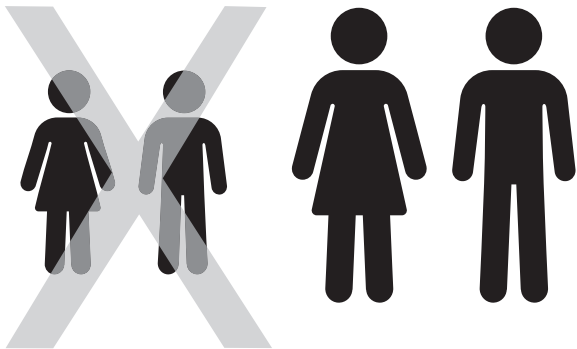
ロック機構は押し下げてロック、引き上げて解除します。



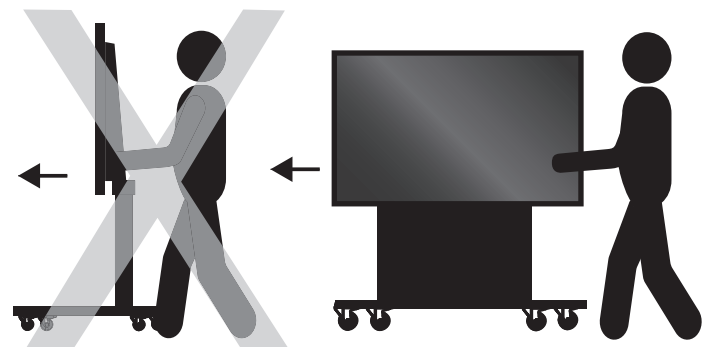
傾斜の無い水平な床面に設置して下さい。



移動させるときは必ず大人の方が作業して下さい。

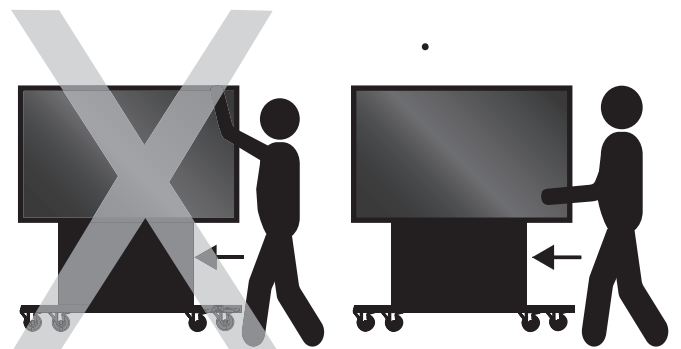
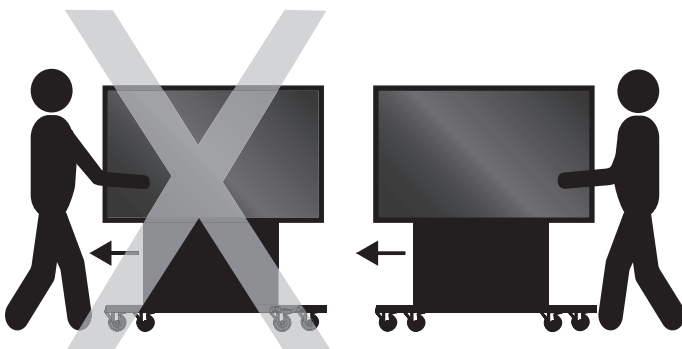


移動させるときは、図のように横方向に移動させて下さい。



移動させるときは押して移動して下さい。

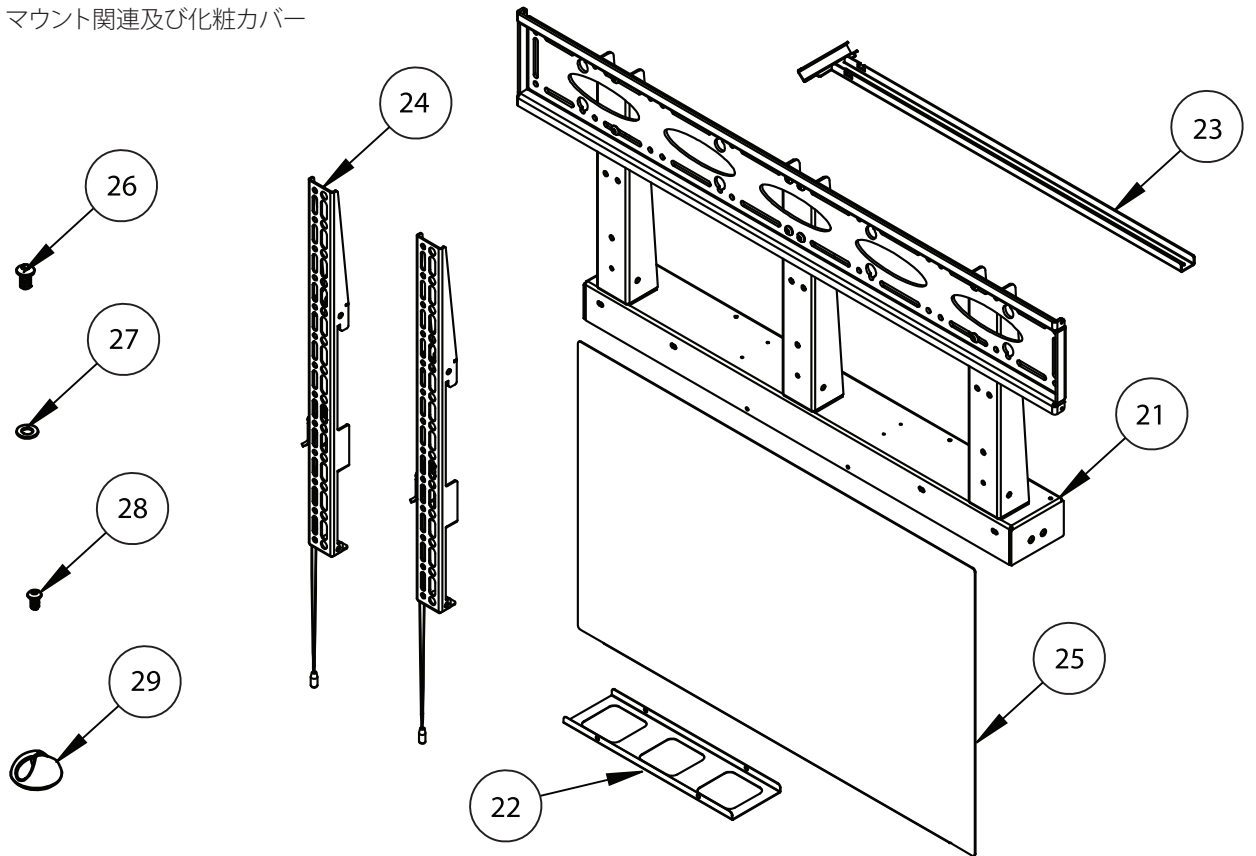
移動させるときは、真ん中あたりを押して移動させて下さい。



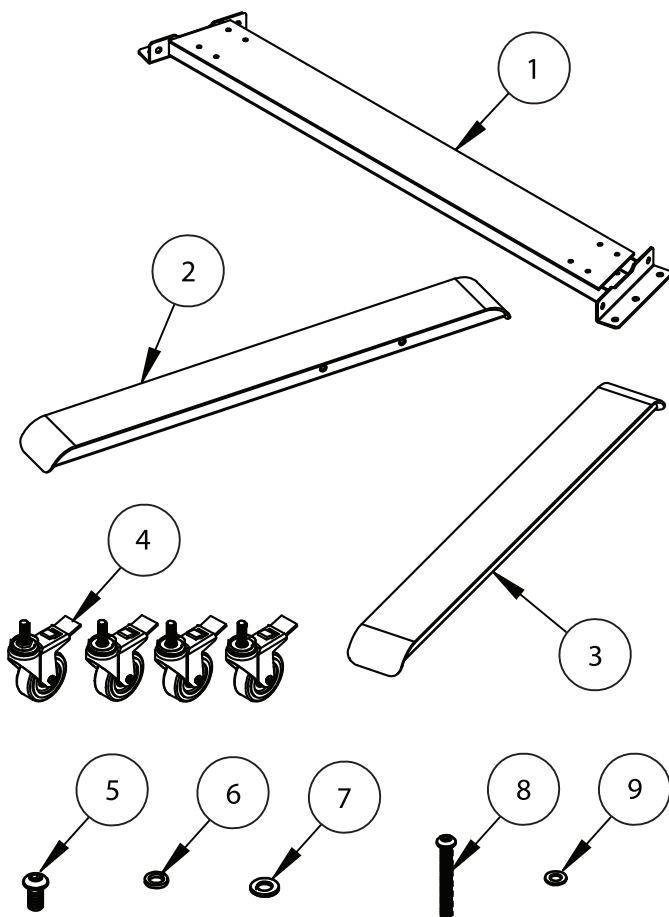
# BT8568 パーツリスト

※パーツ類は保管してください

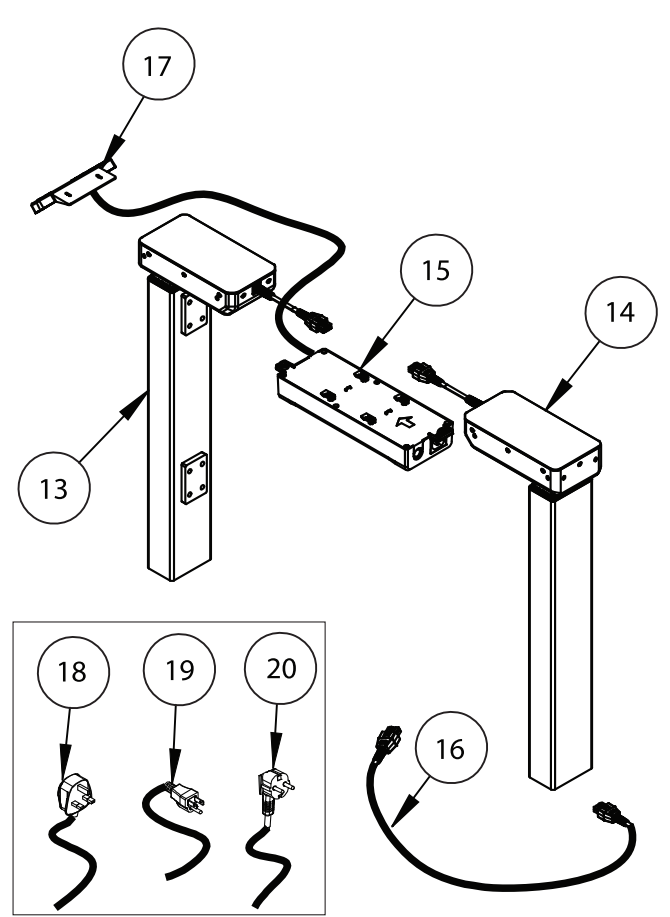
## BOX 3 - マウント関連及び化粧カバー

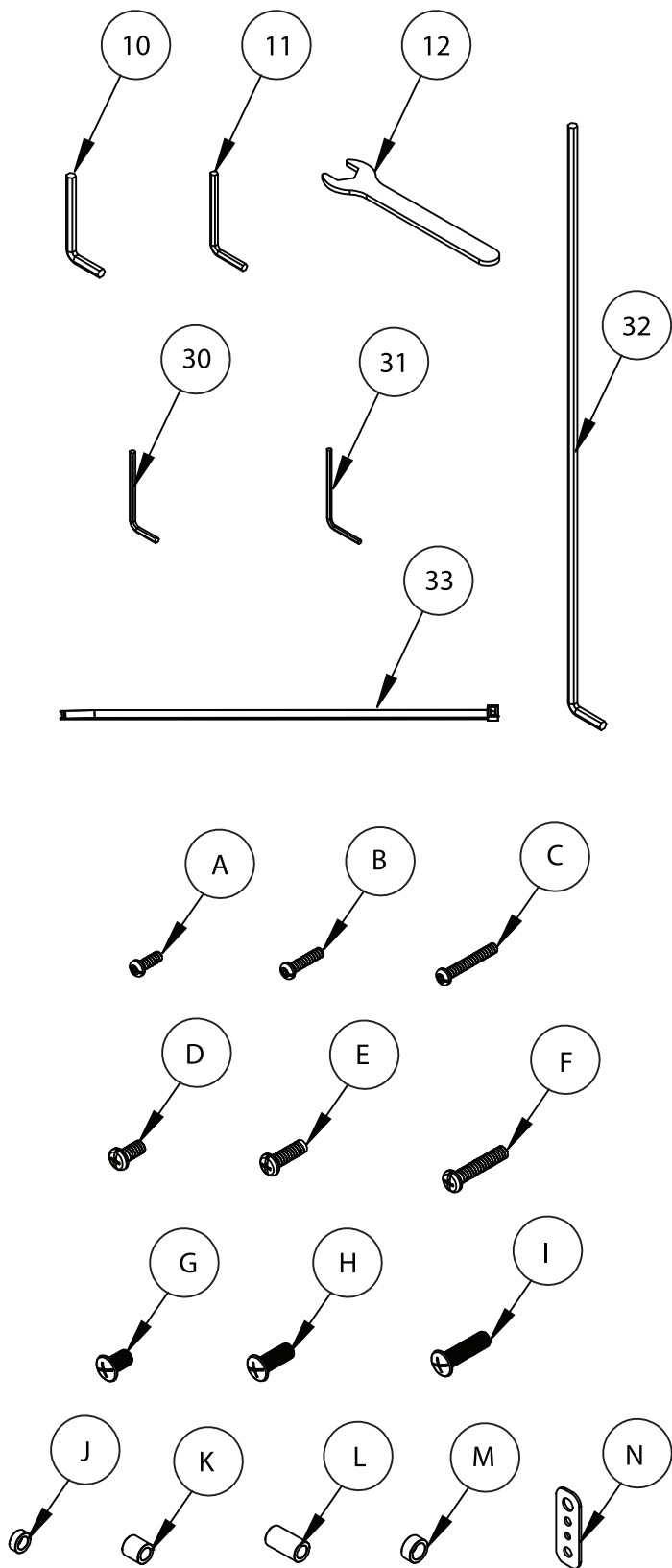


## BOX 1 - ベース関連



## BOX 2 - 支柱関連



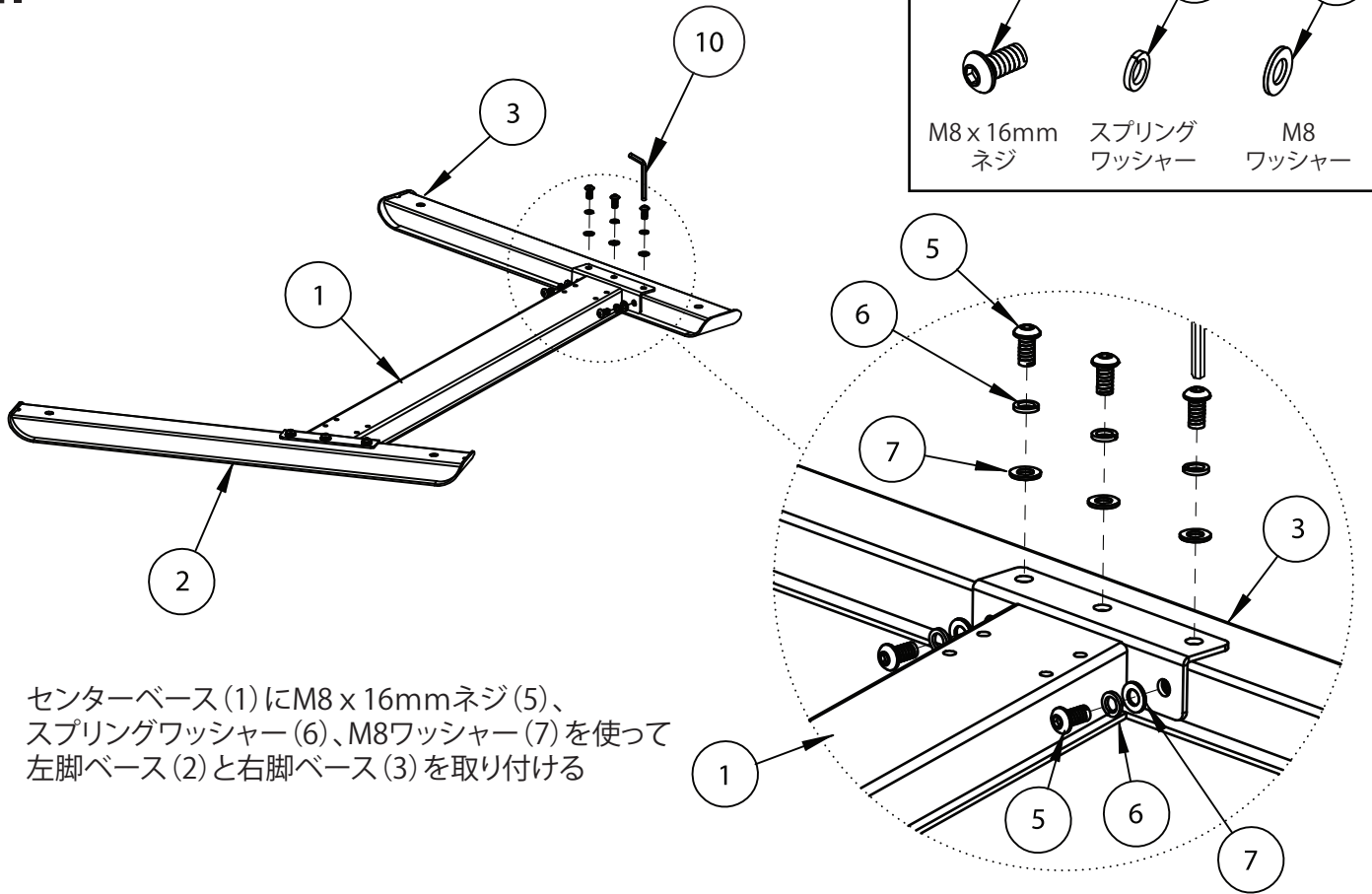


販売店様・工事業者様へ  
 ディスプレイの取り付けには特別な技術が必要ですので、設置の際は専門の工事業者様が取扱説明書をよくご覧の上、設置を行って下さい。取り付け不備や、取り扱い不備による事故や損傷については、当社では一切の責任を負いません。施工に関しては専門の工事業者様が専門的に壁面を診断の上、最適な工法を決めて施工して下さい。

部品表		梱包数	
BOX 1	1	センターベース	1
	2	左脚ベース	1
	3	右脚ベース	1
	4	キャスター	4
	5	M8 x 16mmネジ	10
	6	スプリングワッシャー	10
	7	M8ワッシャー	10
	8	M6 x 50mmネジ	8
	9	M6ワッシャー	8
	10	5mm六角レンチ	1
	11	4mm六角レンチ	1
	12	スパナ	1
BOX 2	13	左支柱	1
	14	右支柱	1
	15	電源ボックス	1
	16	1mケーブル	1
	17	コントロールパネル	1
	18	UK (BFタイプ) プラグ	1
	19	US (Aタイプ) プラグ	1
	20	EU (SEタイプ) プラグ	1
BOX 3	21	モニター架台	1
	22	ケーブルマネジメントトレイ	1
	23	リモコンホルダー	1
	24	マウントブラケット	2
	25	フロントカバー	1
	26	M6 x 10mmネジ	14
	27	M6ワッシャー	10
	28	M4ネジ	2
	29	ケーブルマネジメントクリップ	4
	30	3mm六角レンチ	1
	31	2.5mm六角レンチ	1
	32	5mm六角レンチ	1
	33	ケーブルタイ	4
	ディスプレイ取付用ネジ類		
	A	M6 x 16mmネジ	4
	B	M6 x 25mmネジ	4
	C	M6 x 40mmネジ	4
	D	M8 x 16mmネジ	4
	E	M8 x 25mmネジ	4
	F	M8 x 40mmネジ	4
	G	M10 x 16mmネジ	4
H	M10 x 25mmネジ	4	
I	M10 x 35mmネジ	4	
J	M8 x 5mmスペーサー	4	
K	M8 x 13mmスペーサー	4	
L	M8 x 24mmスペーサー	4	
M	M10 x 7mmスペーサー	4	
N	マルチワッシャー	4	

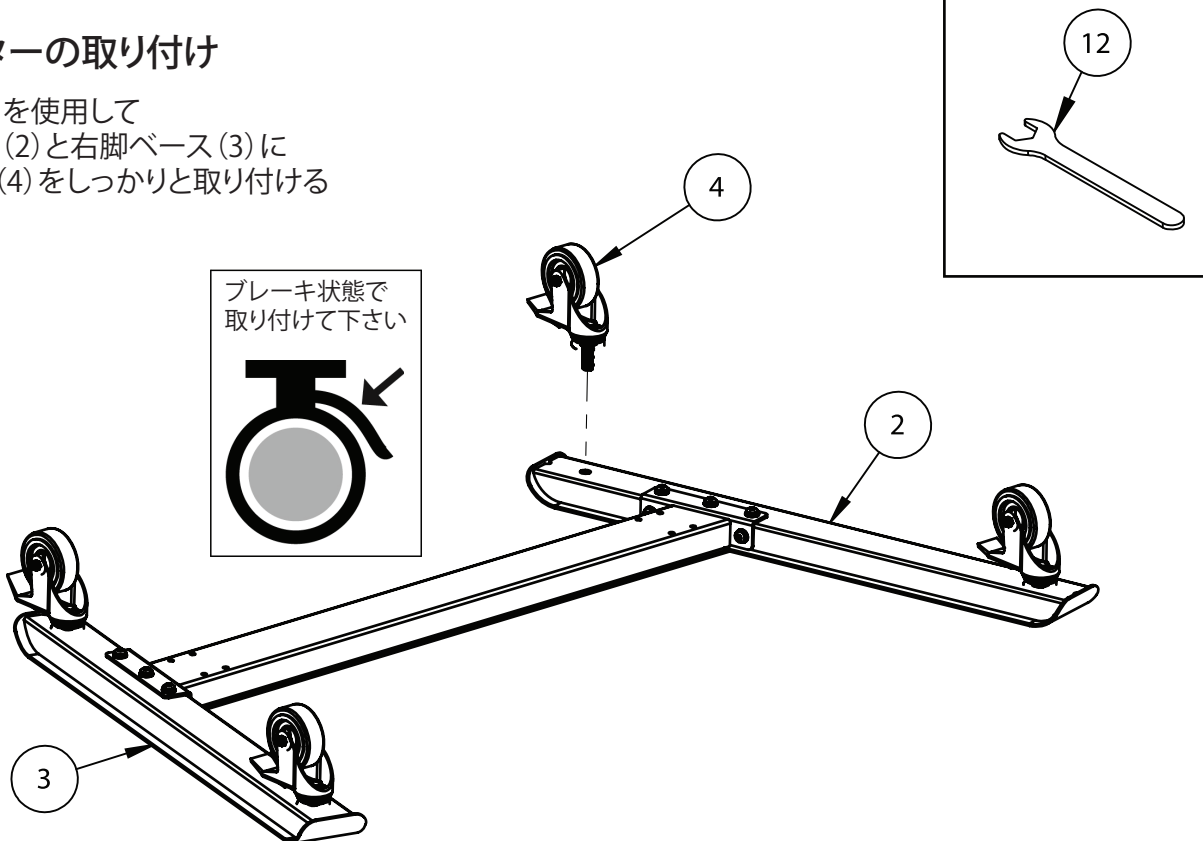
# 設置方法

## 1. ベース部分の組み立て



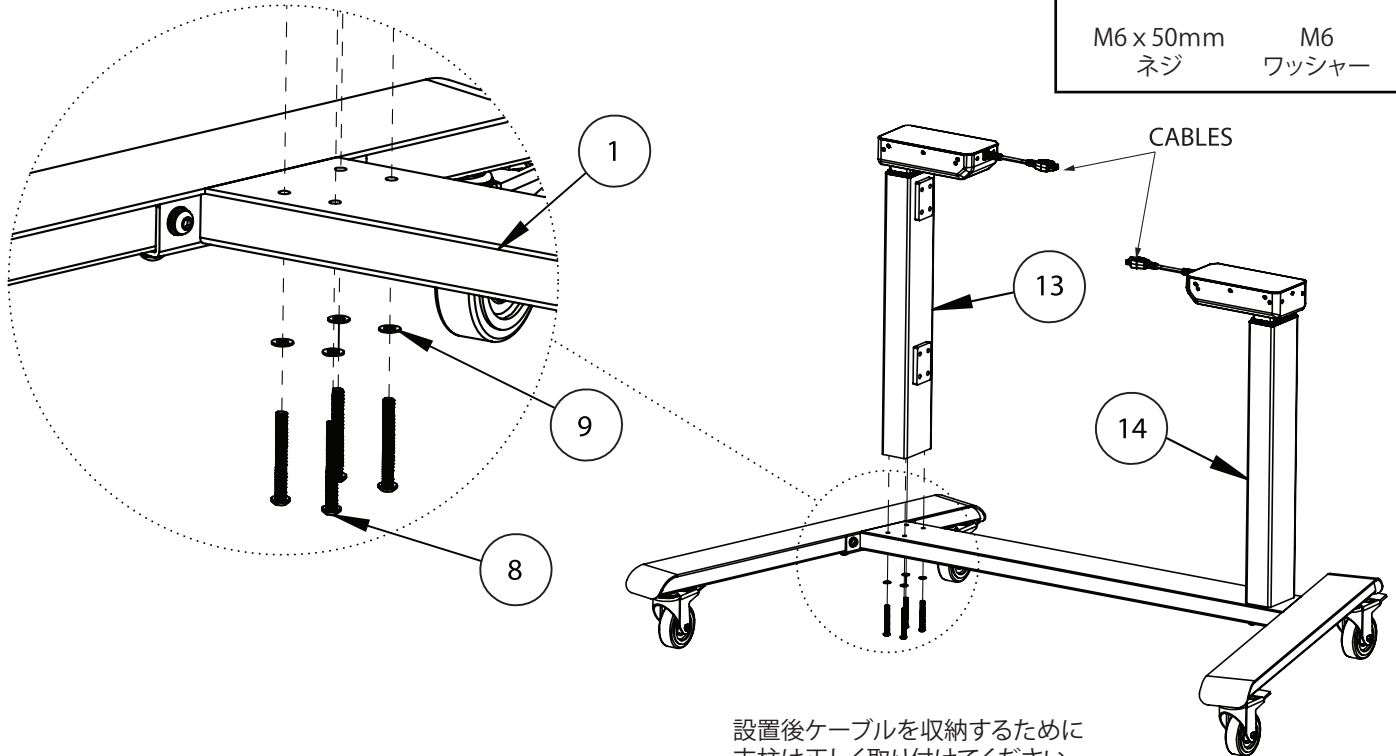
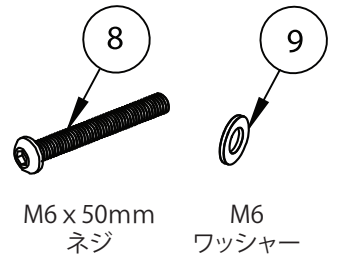
## 2. キャスターの取り付け

スパナ(12)を使用して  
左脚ベース(2)と右脚ベース(3)に  
キャスター(4)をしっかりと取り付ける



### 3. ベースに支柱を取り付ける

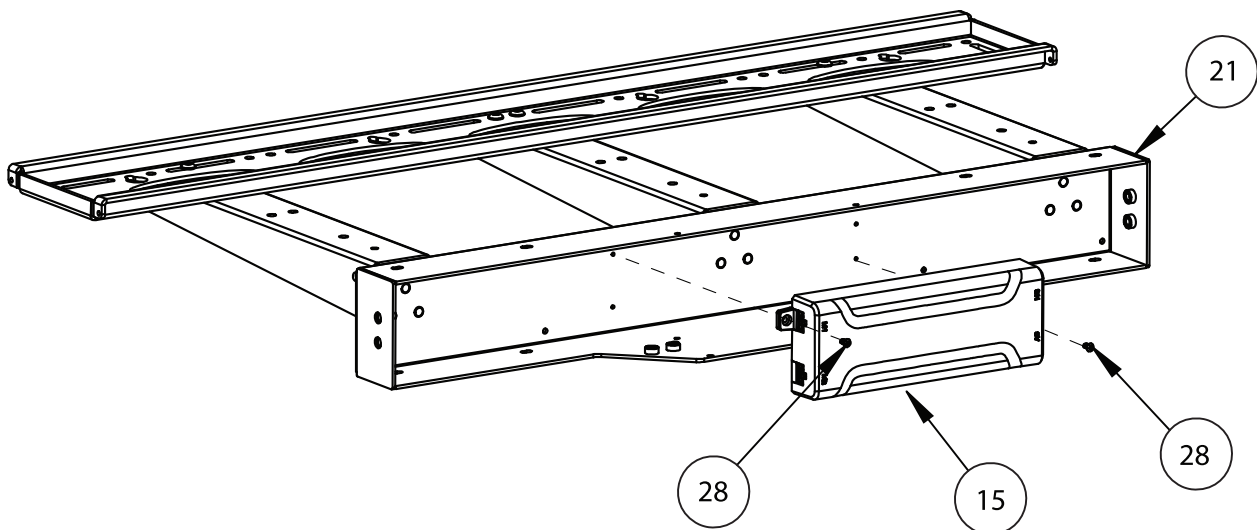
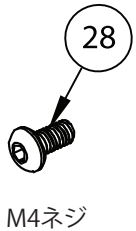
下図のようにM8 x 50mmネジ (8)、M6ワッシャー (9) を使って  
左支柱 (13) と右支柱 (14) を取り付ける



設置後ケーブルを収納するために  
支柱は正しく取り付けてください

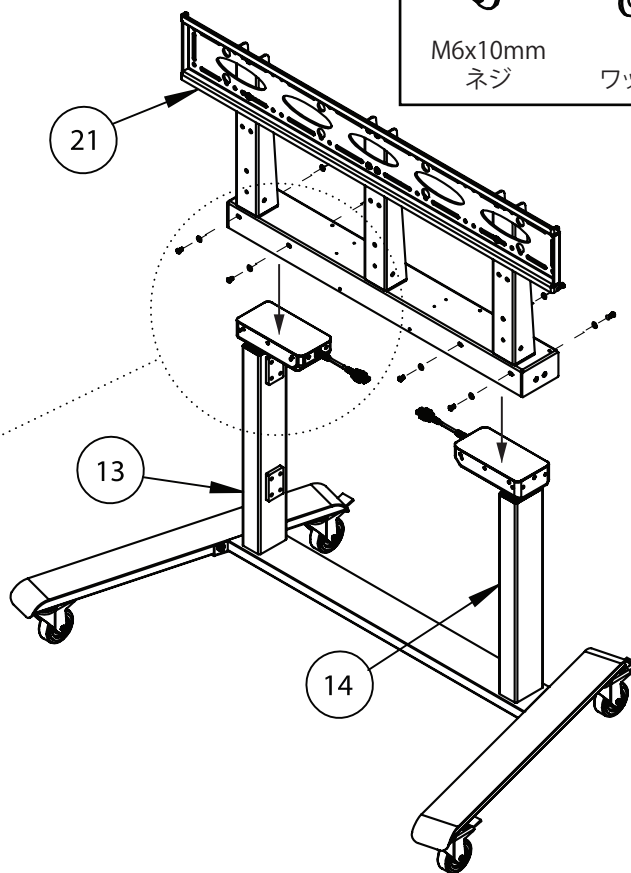
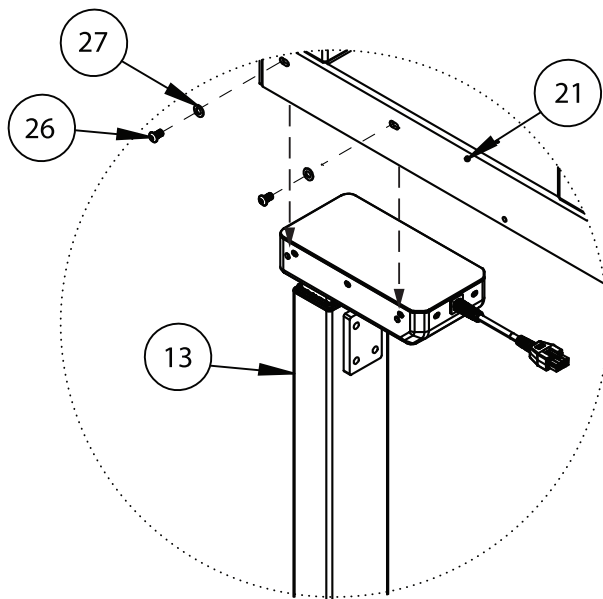
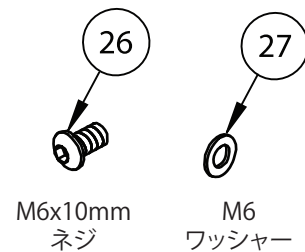
### 4. 電源ボックスの取り付け

下図のように電源ボックス (15) をM4ネジ (28) を使って  
モニター架台 (21) に取り付ける



## 5. 架台上部をの組み立て

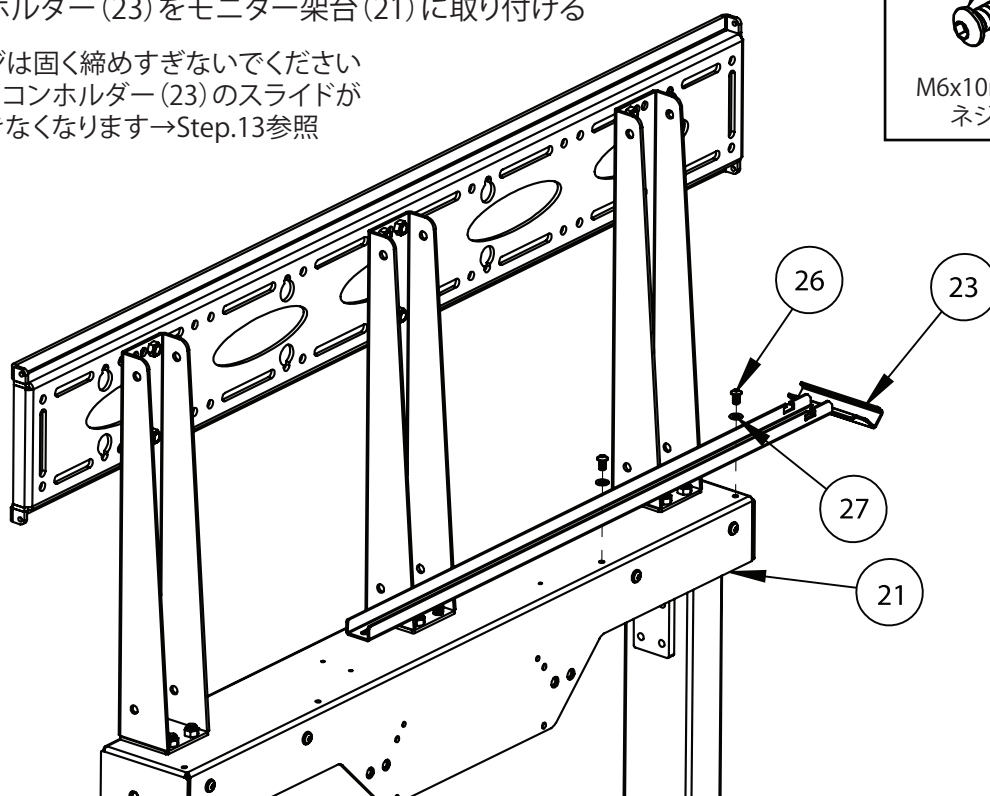
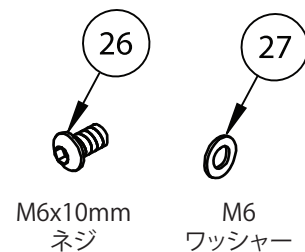
M6 x 10mmネジ(26)、M6ワッシャー(27)を使って  
モニター架台(21)を左支柱(13)と右支柱(14)に取り付ける



## 6. リモコンホルダーの取り付け

M6 x 10mmネジ(26)、M6ワッシャー(27)を使って  
リモコンホルダー(23)をモニター架台(21)に取り付ける

**NOTE:** ネジは固く締めすぎないでください  
リモコンホルダー(23)のスライドが  
できなくなります→Step.13参照

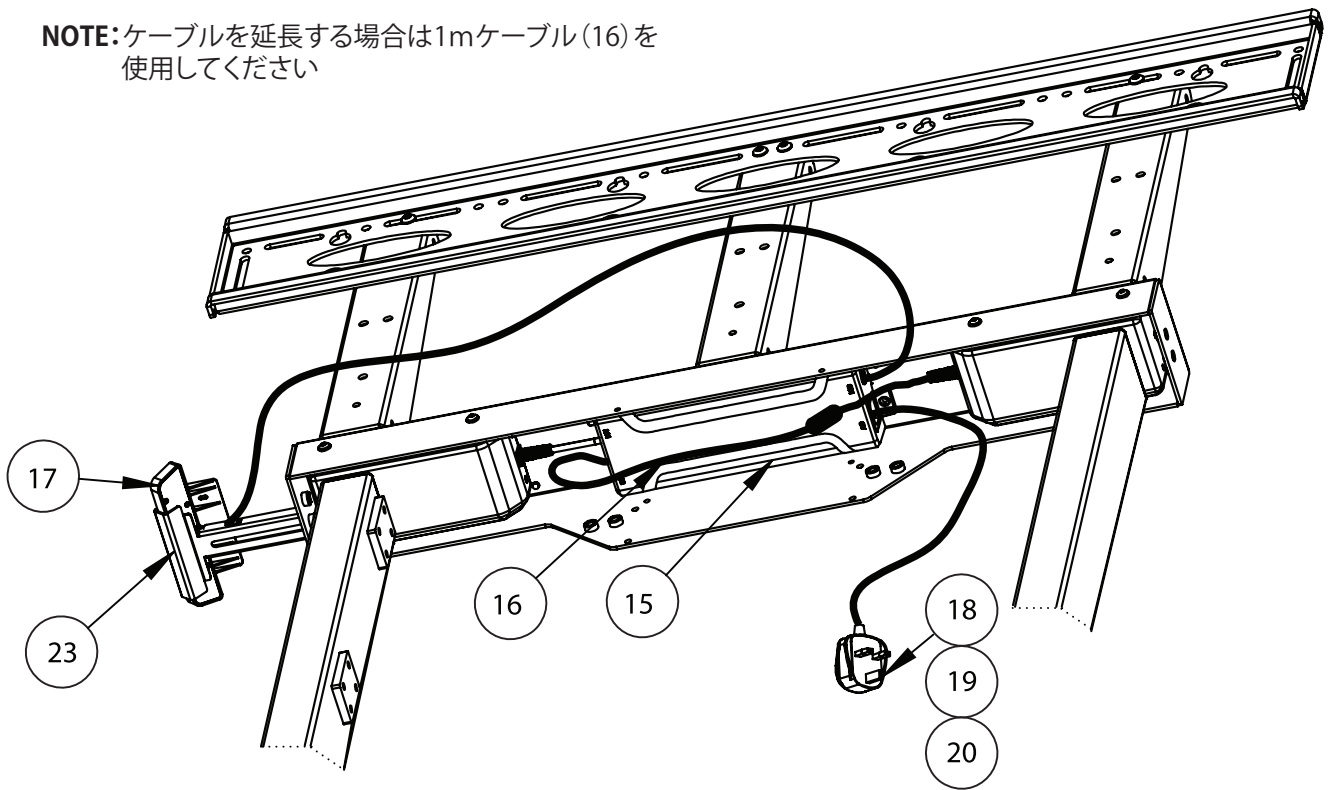




## 7. ケーブルの接続

下図のように左支柱(13)と右支柱(14)のケーブルとワイヤードリモコン(17)、プラグ(18か19か20)を接続する

**NOTE:**ケーブルを延長する場合は1mケーブル(16)を使用してください



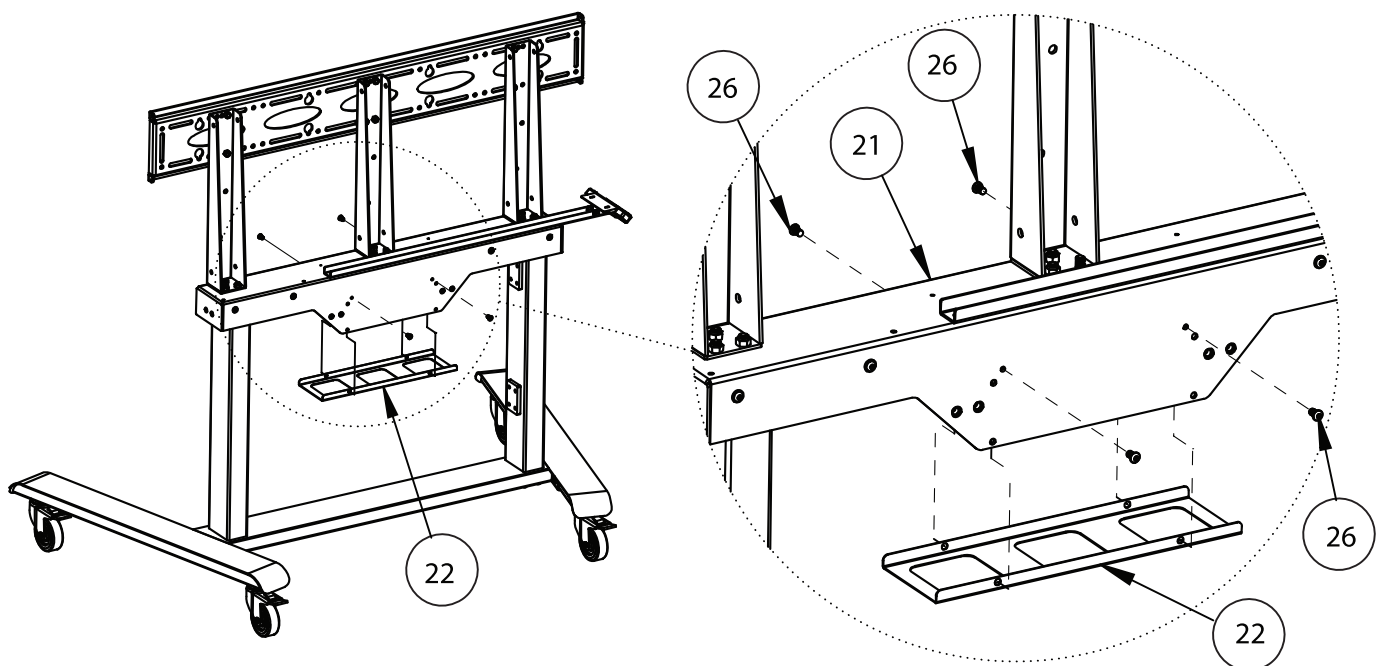
## 8. ケーブルマネジメントトレイの取り付け

M6 x 10mmネジ(26)を使ってモニター架台(21)にケーブルマネジメントトレイ(22)を取り付ける

**NOTE:**ケーブル類はモニター架台(21)の下でケーブルマネジメントトレイ(22)に固定します

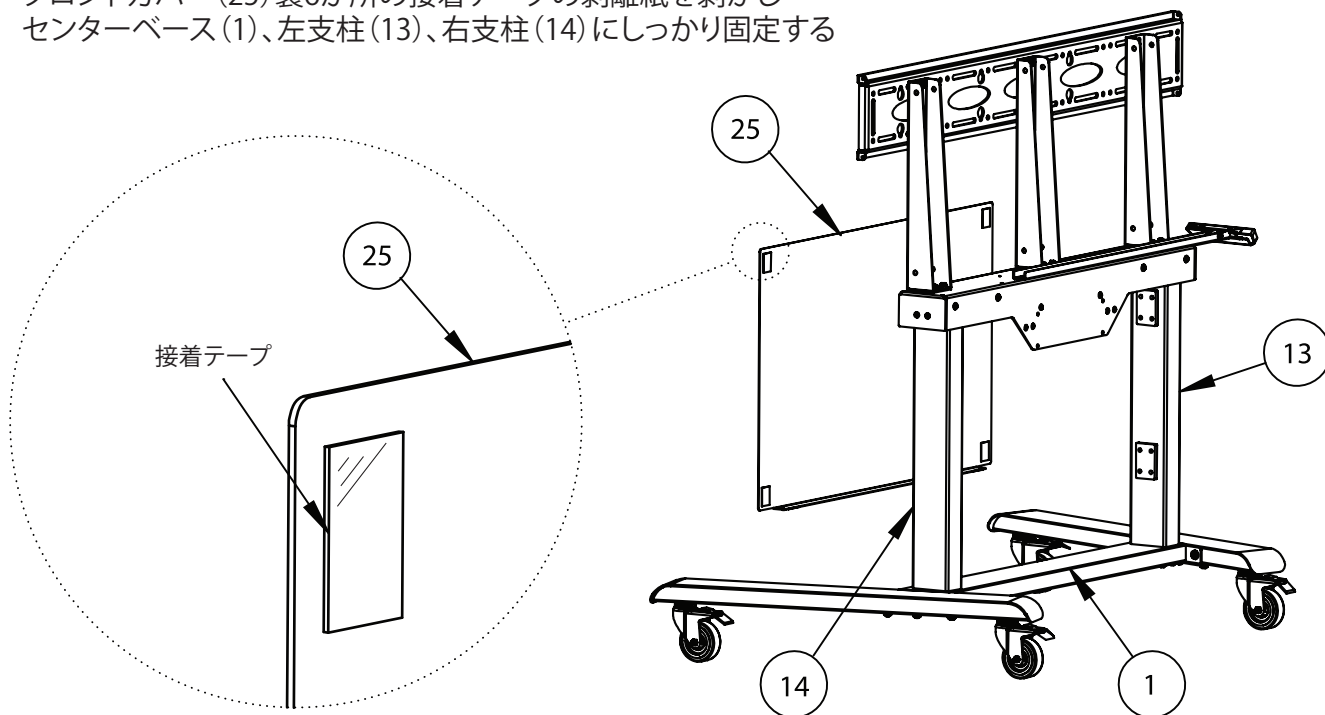


M6 x 10mm  
ネジ



## 9. フロントカバーの取り付け

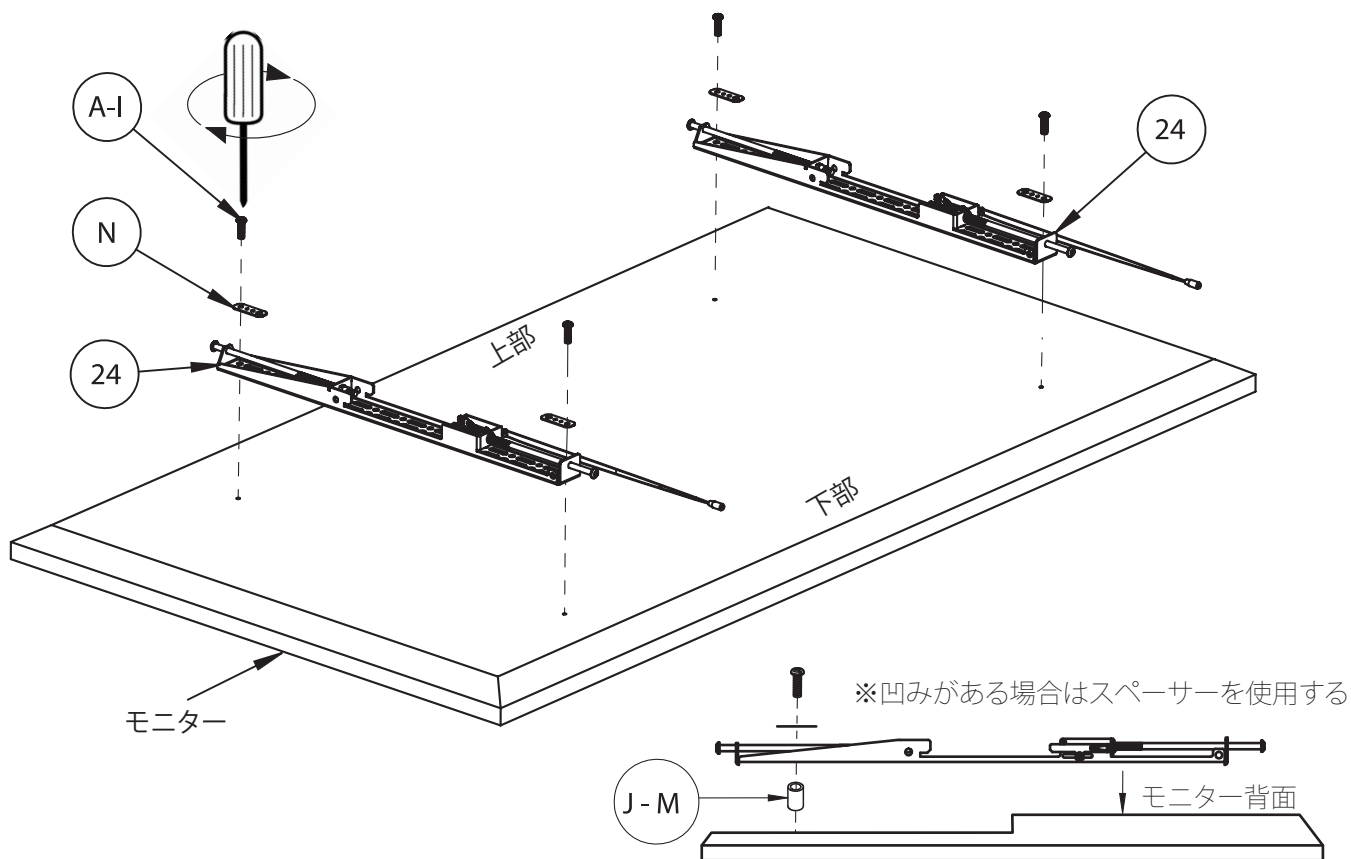
フロントカバー(25)裏6か所の接着テープの剥離紙を剥がし  
センターベース(1)、左支柱(13)、右支柱(14)にしっかり固定する



## 10. マウントブラケットをモニターに取り付ける

ディスプレイ取付用ネジ類(A-N)を使ってモニターの背面にマウントブラケット(24)を取り付ける

**NOTE:** マウントブラケット(24)は左右同じ位置の穴を使用してモニターに固定してください

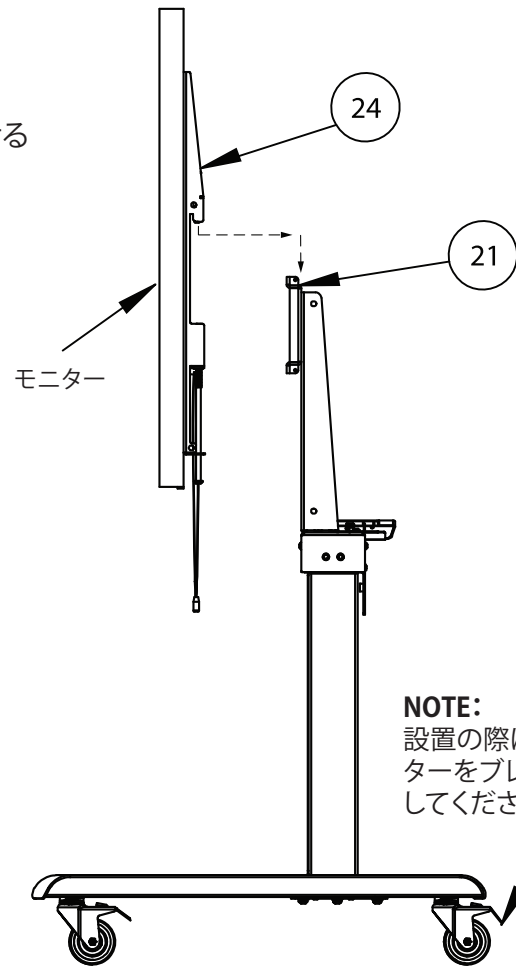
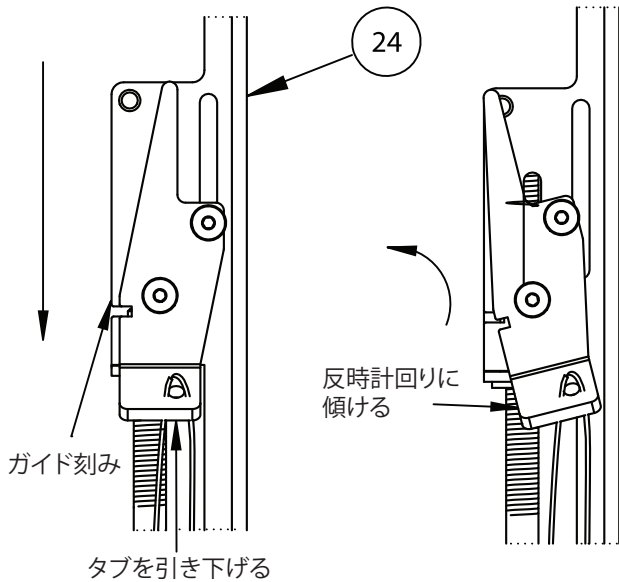


# 11. モニターの取り付け

- i. ロックを解除する (図1)
- ii. マウントブラケット (24) をモニター架台 (21) に掛ける

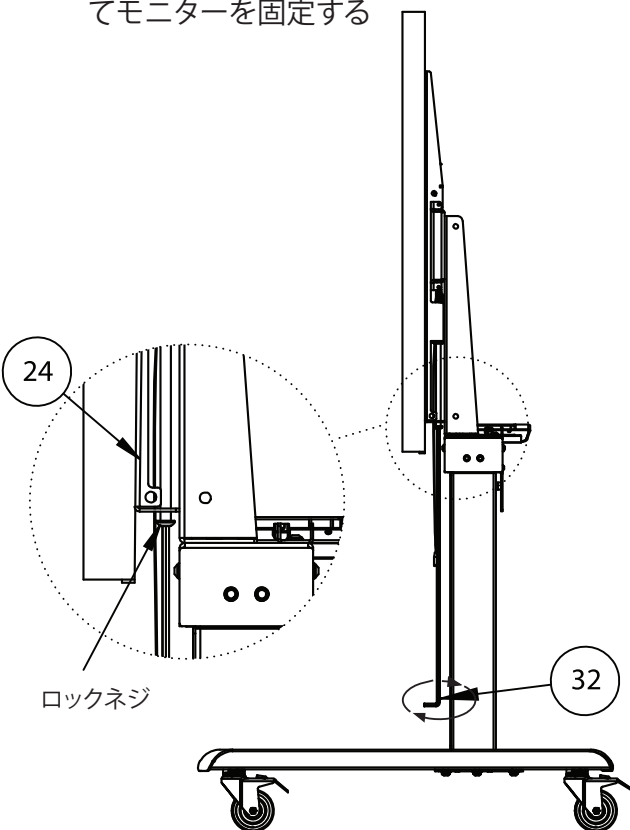
図1 ロックの解除

マウントブラケット (24) の下部にあるタブを引き下げガイドの刻みが一致したらタブを反時計回りに傾けるとタブが固定され解除状態になります



# 12. モニターの固定

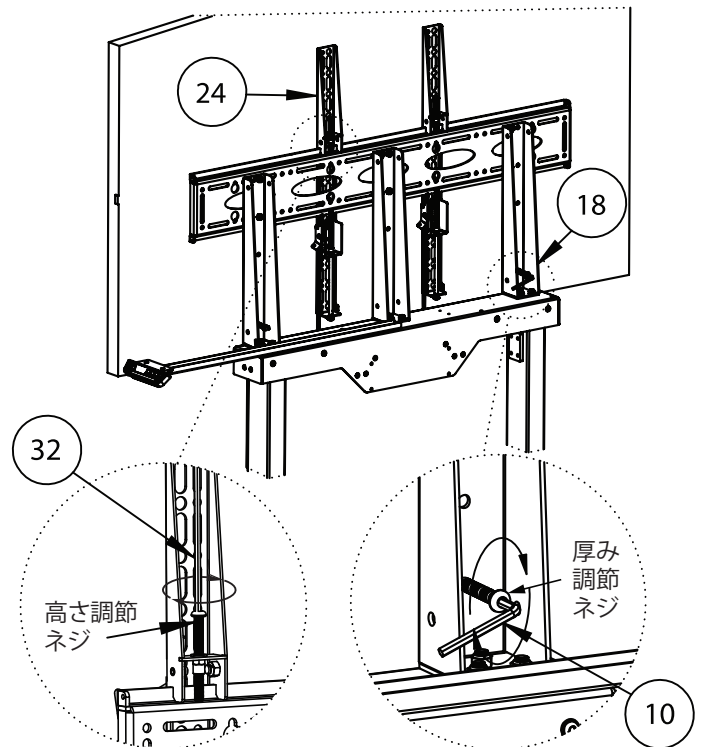
5mm六角レンチ (32) を使ってマウントブラケット (24) 下部のロックネジを締めてモニターを固定する



## モニター位置を微調整する場合

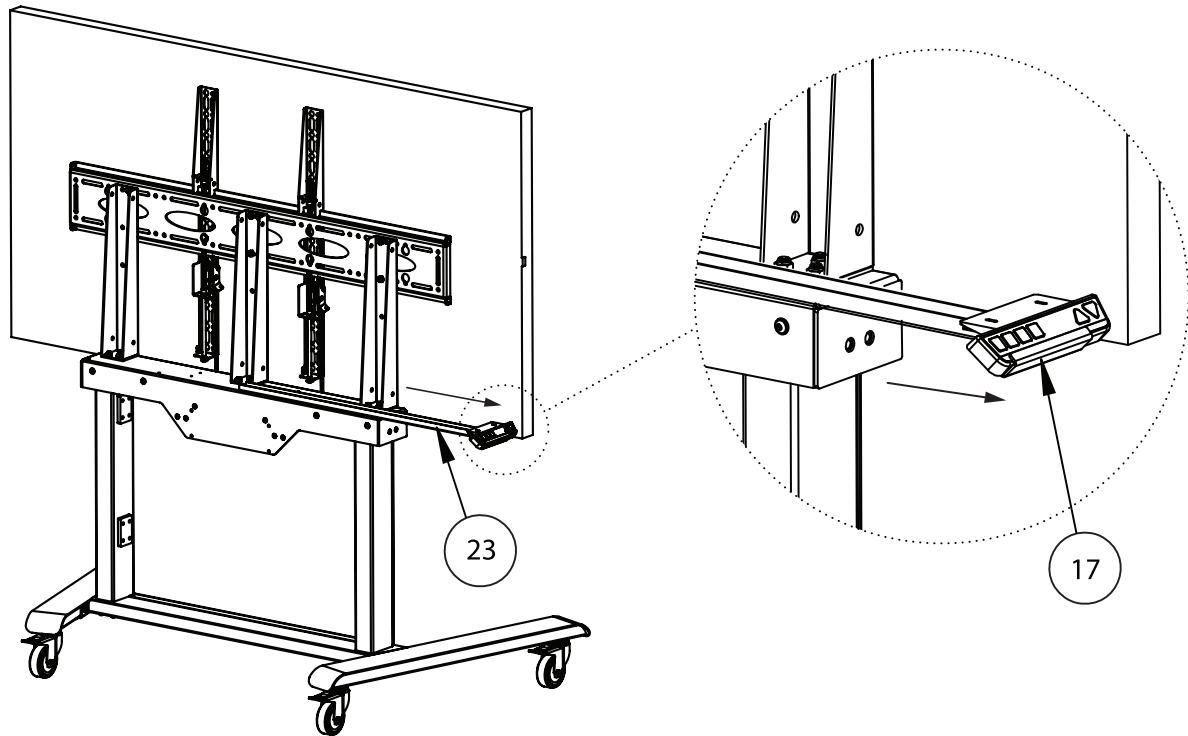
高さ調整: マウントブラケット (24) の上部にあるネジを緩めるあるいは締める  
厚み調整: モニター架台 (21) の背面にあるネジを緩めるあるいは締める

NOTE: ネジを締めすぎるとモニターを傷める恐れがあります



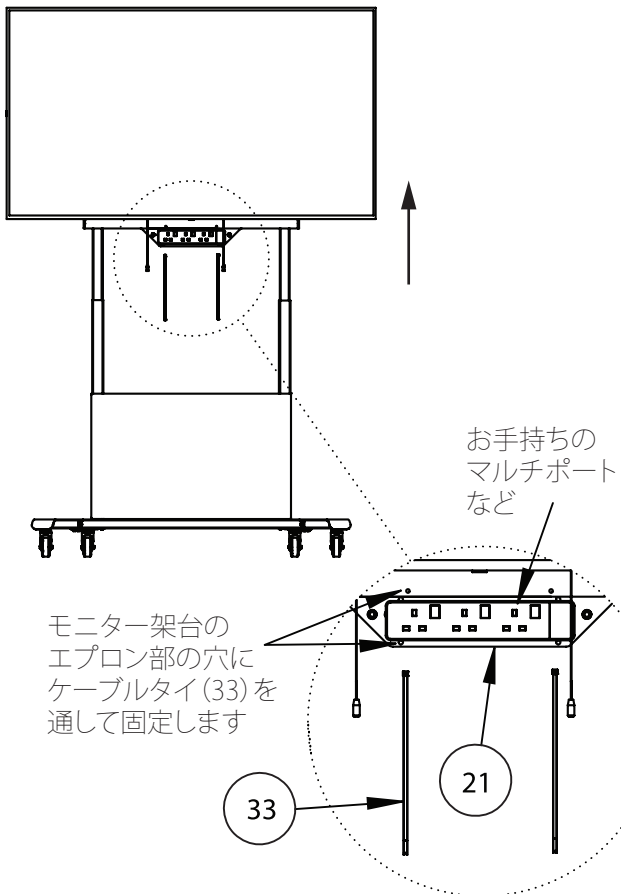
# 13. リモコンの位置を決める

リモコンホルダー(23)をスライドさせ、コントロールパネル(17)を使いやすい位置にセットする



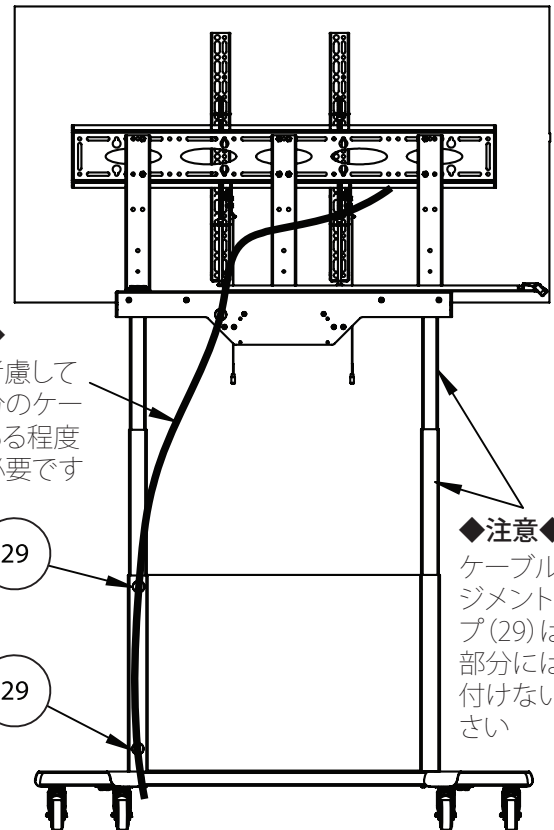
## マルチポート等を使用する場合

別途マルチポートなどを使用する場合はモニター架台(21)下部のエプロン部分にケーブルタイ(33)で取り付けることができます



## ケーブル類の整理

ケーブルマネジメントクリップ(29)を使ってケーブルが整理できます

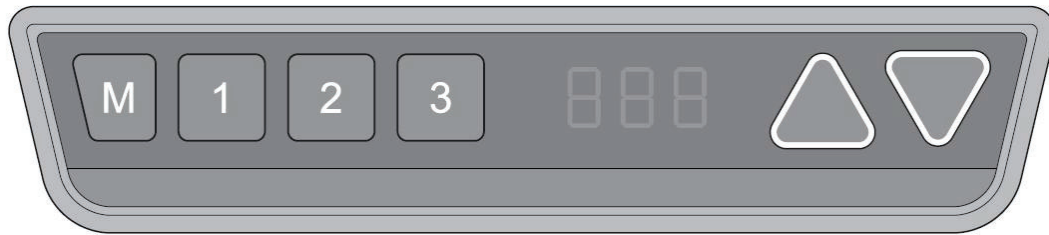


◆注意◆  
昇降を考慮して可動部分のケーブルはある程度余裕が必要です

◆注意◆  
ケーブルマネジメントクリップ(29)は可動部分には取り付けしないで下さい




# コントロールパネルの操作


## コントロールパネル操作面





### 手動リセット

**Note:**初期設定に戻す場合は下記の手順で行ってください。

- i.   "▼"ボタンを押し続けます  
パネルに"E-1"と"rES"が交互に表示されたらボタンを離します
- ii.  "▼"ボタンを押し続けるとパネルの数値がゆっくり下がってゆき、  
表示が"60"まで戻ります。戻ったらボタンを離します

 **注意:**手動リセット中は自動安全停止機能が作動しません。  
支柱やモニター周辺に障害物がないか必ず確認し、挟み込みなどの危険を避けて下さい。


### 昇降させるには

- i.  "▲"ボタンを押し続け、希望の高さになったらボタンを離します
- ii.  "▼"ボタンを押し続け、希望の高さになったらボタンを離します








**Note:**コントロールパネルの"3"ボタンを押すと自動で一番上へ上がり、"1"ボタンを押すと自動で一番下へさがります。これらの出荷時設定を変更する場合は次ページの"メモリーの設定"を参照してください。

### 自動安全停止機能

**Note:**本製品を使用する前に、支柱及びモニターの可動部分周辺に障害物や指などがいないか確認してください。






- i.  昇降中にモニターが障害物に触れるとパネルのディスプレイに"E-2"と表示されます
- ii. 障害物に触れると少しモニターが反対側に動きます  
障害物を取り除くと正常に作動します

## 表示単位の変更 ( cm / inch )




- i.  "M" ボタンを3秒程度長押しするとパネルに"S-"が表示されます
- ii.   "▲" ボタンを長押しすると"Unt"が表示されます
- iii.   "1" ボタンを押すと"Unt"と現在の高さの数値がcm単位で交互に表示されます  
"M" ボタンを押すとcm表示で設定されます
- iv.   "2" ボタンを押すと"Unt"と現在の高さの数値がインチ単位で交互に表示されます  
"M" ボタンを押すとインチ表示で設定されます

## メモリー機能の設定

メモリー機能を使うとあらかじめ決めておいた高さに設定ができ、高さ調整が容易になります



- i.   "▲"及び"▼" ボタンで設定したい高さに調整します
- ii.  "M" ボタンを押すとパネルに"S-"が表示されます
- iii.  "1" ボタンを押すとパネルに"S-1"と現在の高さの数値が交互に表示されます
- iv.  "M" ボタンを押すと"1" ボタンに現在の高さが設定されます  
"2" ボタン, "3" ボタンも同様に設定してください

## 接続が外れた場合

- i.   パネルに"E-2"と"rES"が表示されたら、モーターとコントロールユニットが接続されているか確認します  
メインケーブルを外して5秒以上待ちます
- ii. すべてのプラグを接続します
- iii.  マニュアルリセットの手順を実行してください

## 初期設定に戻す

工場出荷時の設定に戻すことができます

- i.   パネルに"FAC"が表示されるまで"M" ボタンを押します
- ii. "S" ボタンを押すと工場出荷時の設定にリセットされます  
(メモリー設定もリセットされます)

# コントロールパネルの表示

## コードの意味

エラーコード	内容	対処
E-1/rES	リセット	手動リセットの手順参照ください
ovr	加重オーバー	確実な操作のために加重は100kgまでにしてください
E-2	自動停止機能	障害物を取り除けば通常動作が可能です
dut	連続使用	システムの動作をしばらくとめてから、再度高さ調整をしてください

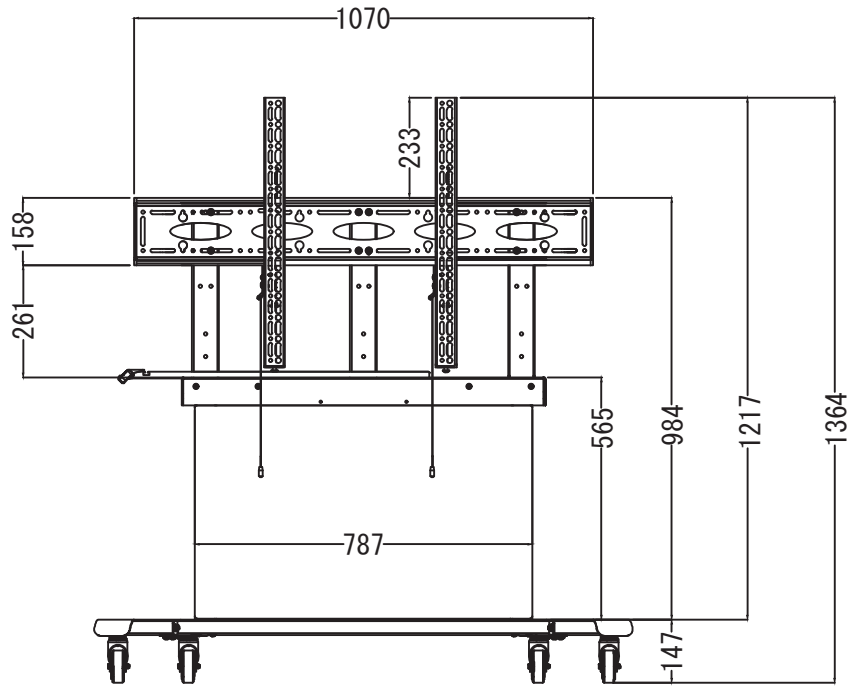
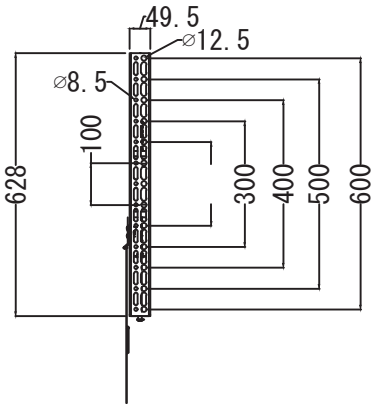
## 困ったときは

エラー	対処
E-4 ※左右の支柱の高低差が2.5cm以上ある	操作を停止して、システムの手動リセットを行ってください
E-3	ケーブルが確実に接続されているか確認してください リセット後高さ調整が可能になります
上限の高さまで移動しない	コントロールシステムで高さ制限が設定されている可能性があります 手動で工場出荷時の状態にリセットしてください

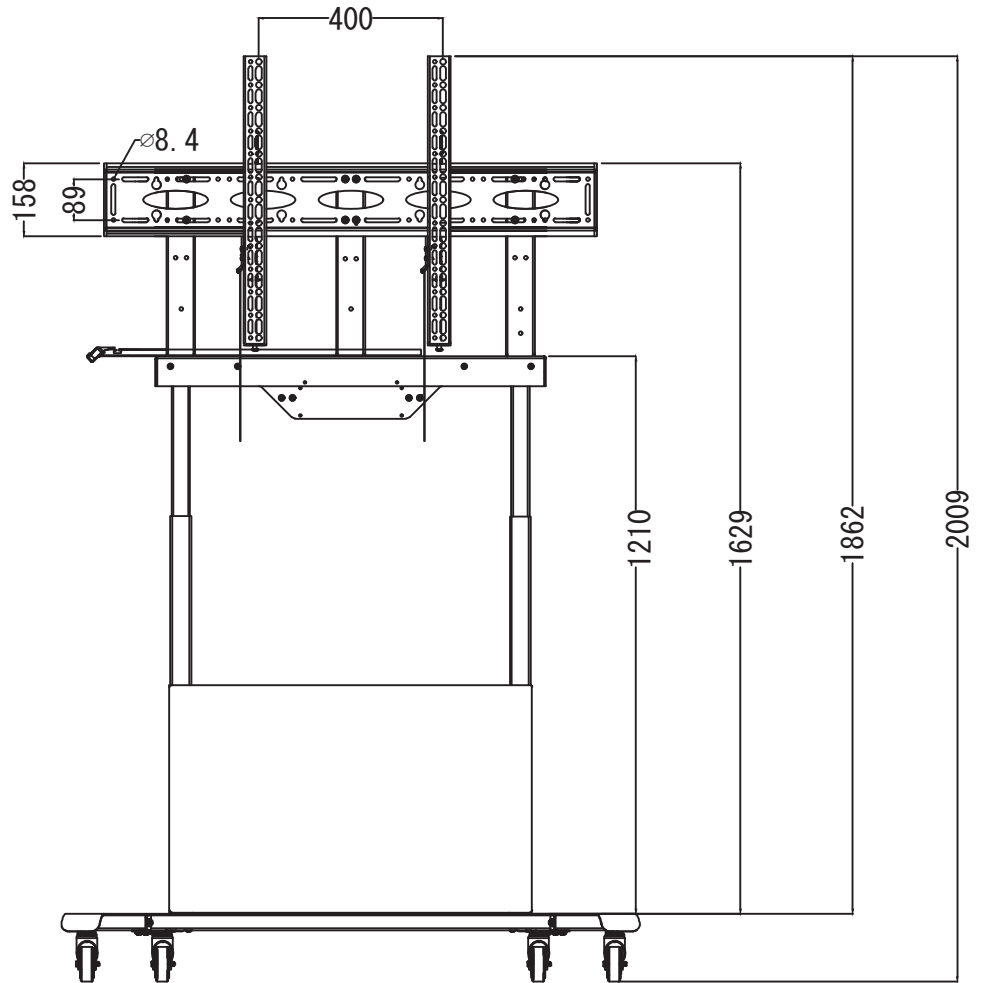
## テクニカルデータ

項目	データ
入力電圧	100~240VAC 50/60HZ 4.7A
出力電圧	216VAC 24VDC
最大負荷	1000N
高さの範囲(支柱のみ)	57.15cm - 121.67cm (22.5" - 47.9")
デューティ比	2 min on / 18 min off

# BT8568寸法図



正面図

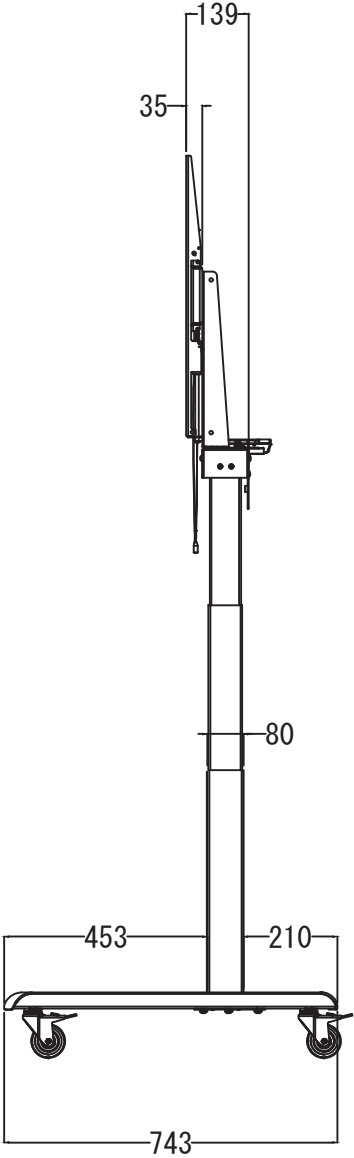


※仕様は、改良のために予告無く変更することがあります。

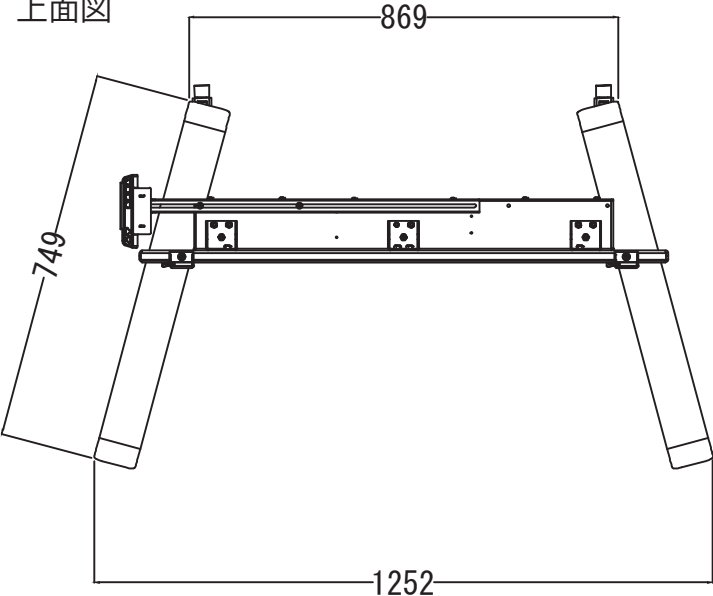


# BT8568寸法図

側面図



上面図



※仕様は、改良のために予告無く変更することがあります。

# BT8568

<http://www.studiotech.jp/b-tech/>

