



- 耐荷重:50kgまでのフラットディスプレイに対応します。
- 木柱又はコンクリート製の壁面への取付に適応します。
- マウントパターン：VESA200 x 100から400 x 400までユニバーサルに対応します。
- 同梱の拡張アダプターを使用するとVESA600 x 400まで対応します。
- 縦設置・横設置 両ディスプレイ対応
- ディスプレイ設置後、ディスプレイ同士の調整が工具不要、手回しノブで簡単に調整できます。
- プッシュ式 引き出し・収納機能搭載

【別売品】BT7565



延長アダプター対応



延長アダプター対応



標準



対応サイズ



耐荷重



設置後調整機能

目次

安全上のご注意	2
部品表	3
取付方法	4
取付後のメンテナンス	7
ポップアウト機能のロック	8
拡張アダプターの取付	9
製品寸法	10

設置に使用する工具類

⊕・⊖ドライバー



電動ドリル



ドリルビット



ペン



水準器



総輸入元: <http://www.studiotech.jp/b-tech/>

スタジオテック株式会社

安全上のご注意

お使いになる人や他人への危害、物的な損害を未然に防ぐため、必ずお守り頂きたい事項を説明します。表示内容を無視して誤った使い方をしたときに生じる危害や物的損害の程度を、次の表示で区分し、説明しています。



警告 人が死亡又は重傷を負う恐れがある内容を示します。



注意 人がけがをしたり財産に損害を受ける恐れがある内容を示します。

お守りいただきたい内容の種類を、次の絵表示で区分し、説明しています。



人が死亡又は重傷を負う恐れがある内容を示します。(してはいけない禁止内容)



人がけがをしたり財産に損害を受ける恐れがある内容を示します。(実行すべき強制内容)



人がけがをしたり財産に損害を受ける恐れがある内容を示します。(気をつける内容)

警告



禁止

壁の強度は少なくともディスプレイと壁掛金具を合わせた重量の5倍の重量に耐える強度が必要です。BT8312 業務用薄型ディスプレイ壁掛金具は、総重量50kg以下の液晶等のフラットディスプレイを、木柱又はコンクリート製の壁面に固定するためのものです。

これらの最大耐荷重以上の薄型ディスプレイの取り付けには絶対使用しないで下さい。この指定を守らないと、薄型ディスプレイが落下して、けがをしたり、ディスプレイが破損する原因となります。



工事専門業者以外は取り付け工事を行わないで下さい。専門業者以外が工事を行うと、工事の不備により落下してけがの原因になります。



取り付け強度は、安全のため十分余裕を取って下さい。強度が不足すると落下して死亡やけがの原因になります。



荷重に耐えられない場所には取り付けしないで下さい。強度の弱い壁や平面でなかったり垂直でない壁に取り付けると落下してけがの原因になります。



湿気やほこりの多いところや油煙や湯気の当たる場所や屋外には取り付けしないで下さい。又、エアコンの上や下にディスプレイを取り付けしないで下さい。ディスプレイに悪影響をあたえたり、火災・感電の原因になります。



禁止

組み立ての手順を守り、指定の箇所はすべて確実にネジ止めして下さい。ネジ山の破損したネジや、さびたネジは絶対使わないで下さい。指定を守らないとディスプレイの取り付け後に破損や落下等、思わぬ事故の原因となることがあります。



ディスプレイの取り付けや取り外し作業は2人以上で行って下さい。ディスプレイが落下して、けがをしたりディスプレイが破損する原因となることがあります。



禁止

本製品には小さな部品が同梱しており、誤って飲み込むと窒息の危険性がありますので、お子様の近くにこのような部品を置かないで下さい。又、壁掛け金具の組み立ての際は、危険ですからお子様を周囲に近づけないで下さい。



取り付け作業の際は、ディスプレイや周辺機器の電源を切り、電源プラグをコンセントから抜いて下さい。感電の原因になったり、ディスプレイや周辺機器を破損する恐れがあります。



組み立てる前に、すべての部品が揃っており、破損していないことを確認してください。足りない部品又は破損している部品のある場合は、スタジオテック(株)に連絡して下さい。尚、破損した部品は、絶対にご使用しないで下さい。

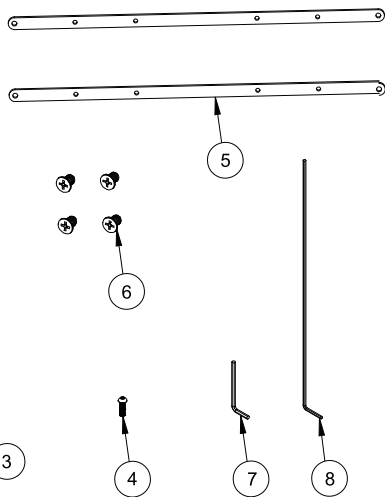
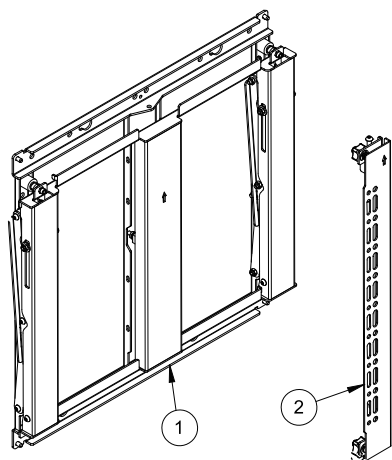


壁掛け金具を壁面に固定するネジは下記の部品表に記載してありますが、壁面の材質や強度によっては不適合な場合がありますので、その場合は市販の適切なネジを使って下さい。

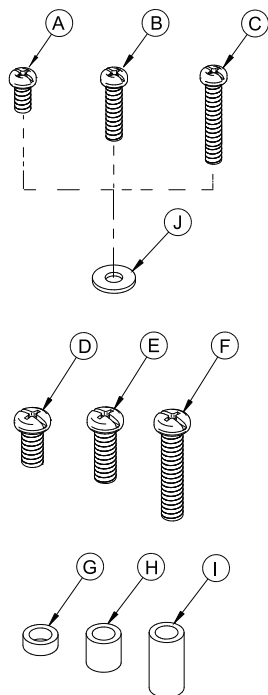


スタジオテック(株)は、不適切な組み立てや、使用により発生したけが等の傷害や、物品の損傷に対して一切の責任を負いません。

BT8312 部品表



ディスプレイ取付用ネジ類



※この製品には壁付用ネジは
付属していません

部品表		梱包数
①	壁掛金具	1
②	ディスプレイ・ブラケット (左)	1
③	ディスプレイ・ブラケット (右)	1
④	M6 x 20mmネジ	1
⑤	VESA600 x 400拡張アダプター	2
⑥	M8 x 12mm平頭ネジ (VESA拡張アダプター固定用)	4
⑦	4mm ショートレンチ	1
⑧	4mm ロングレンチ	1
ディスプレイ取付用ネジ類		
A	M6 x 16mmVESA用ネジ	4
B	M6 x 25mmVESA用ネジ	4
C	M6 x 40mmVESA用ネジ	4
D	M8 x 16mmVESA用ネジ	4
E	M8 x 25mmVESA用ネジ	4
F	M8 x 40mmVESA用ネジ	4
G	M8 x 5mm スパースー	4
H	M8 x 13mm スパースー	4
I	M8 x 25mm スパースー	4
J	M6 ワッシャー	4

販売店様・工事業者様へ
ディスプレイの取り付けには特別な技術が必要ですので、設置の際は専門の工事業者様が取扱説明書をよくご覧の上、設置を行って下さい。取り付け不備や、取り扱い不備による事故や損傷については、当社では一切の責任を負いません。施工に関しては専門の工事業者様が専門的に壁面を診断の上、最適な工法を決めて施工して下さい。

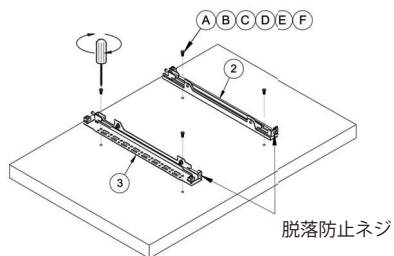
壁掛できるディスプレイは総重量
50kg以内です。

取付方法

1. ディスプレイ・ブラケットの取付

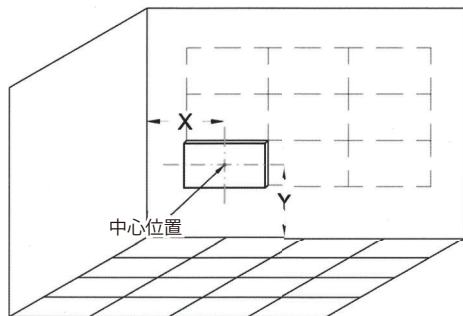
- 1-1. ディスプレイ・ブラケット②・③についている「脱落防止ネジ」を緩めておきます。
1-2. 部品表の A から J までのパーツを使ってディスプレイ・ブラケット②・③を取付けます。
※**全ての部品を使う必要はありません。**

取り付ける壁面に掘り込みやディスプレイ背面に出っ張り等がある場合はGからのスペーサーを使用して調整してください。

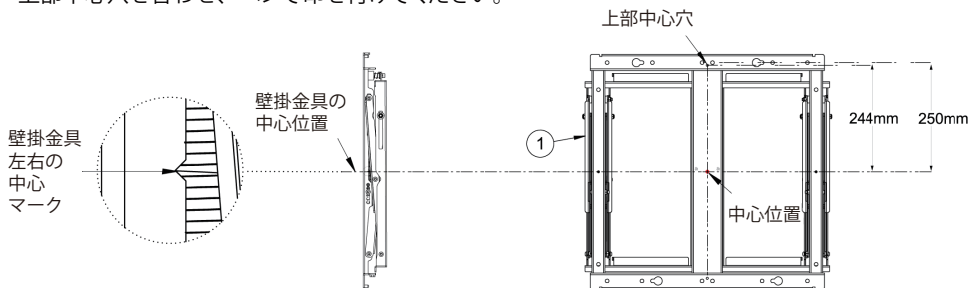


2. 最初の壁掛金具の取付

- 2-1. 取付けようとするディスプレイの左下に位置するディスプレイの中心位置を割り出して、右図の X ならびに Y の寸法を計測して下さい。

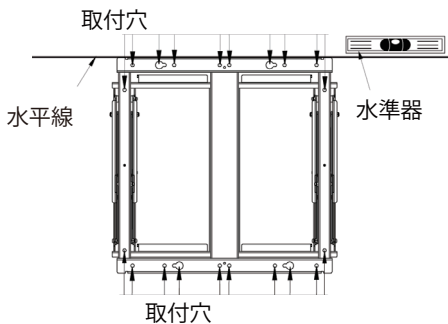


- 2-2. 中心位置から 244mm 上部中心穴の位置に、上部中心穴を合わせ、ペンで印を付けてください。



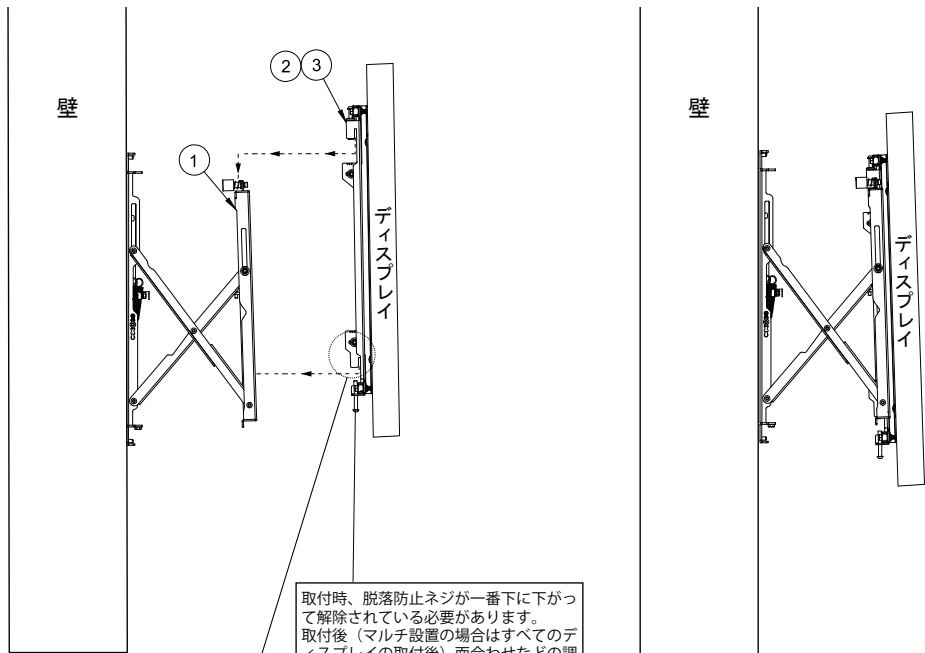
- 2-3. 壁掛金具①を 2-2 で印をつけた上部中心穴印に位置合せし、水準器等で水平を確認しながら、取付穴に上部 2 点、下部 2 点の取り付け穴用の印をつけます。

- 2-4. 上記の取付穴 に市販のコーチボルト、カールプラグ等を使って壁掛金具①を取付けます。

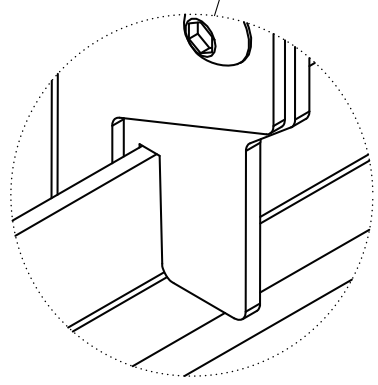


3. ディスプレイブラケットの壁掛金具への取付

- 3-1. ディスプレイ・ブラケット②・③の下部にある脱落防止ネジが解除状態（一番下まで下がっていること）になっているか確認してください。
- 3-2. 壁掛金具①にディスプレイ・ブラケット②・③をひっかけます。
※マルチ設置の場合は左下のディスプレイから順に取り付けてください。

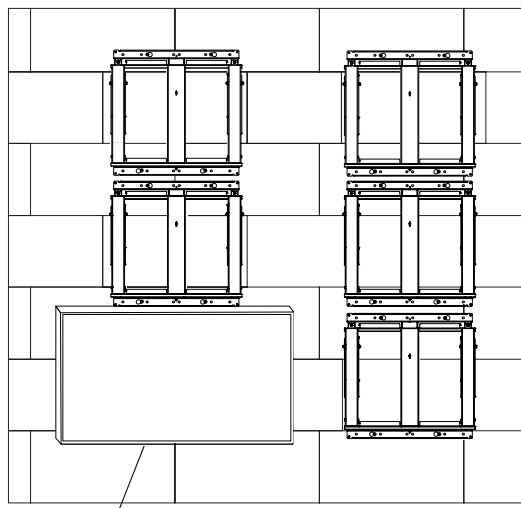


取付時、脱落防止ネジが一番下に下がって解除されている必要があります。取付後（マルチ設置の場合はすべてのディスプレイの取付後）面合わせなどの調整をしてから脱落防止ネジを締めてロックします。



壁掛金具①の上下取付部にディスプレイ・ブラケット②③がしっかり掛かっていることを確認して下さい。

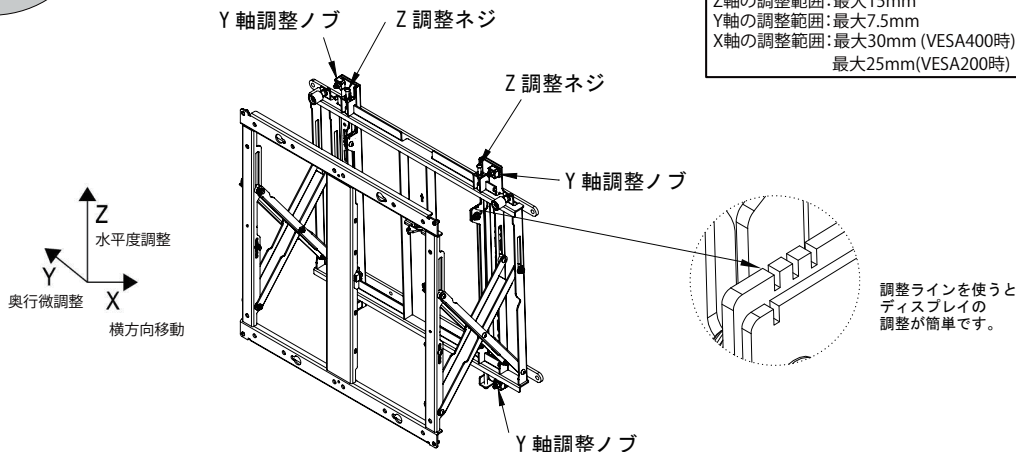
マルチ設置の場合



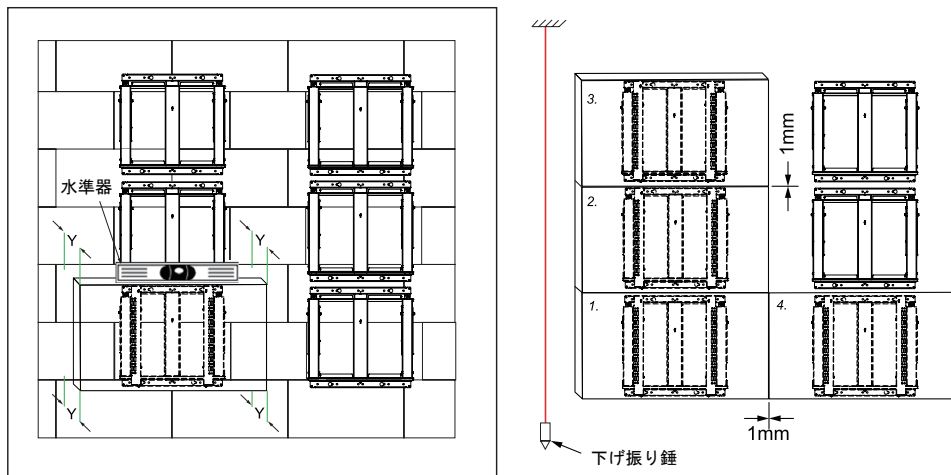
一番左下から取付を始めます。

4. 金具の調節

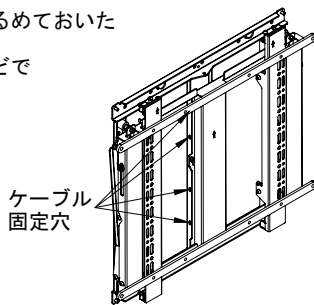
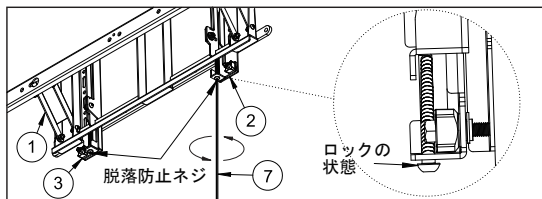
Z軸の調整範囲: 最大15mm
 Y軸の調整範囲: 最大7.5mm
 X軸の調整範囲: 最大30mm (VESA400時)
 最大25mm (VESA200時)



- 4-1. ディスプレイの水平中心線が壁掛金具①の水平中心線とあっているか確認します。
- 4-2. 水準器を使ってディスプレイと床が平行になるようにZ調整ネジを調整します。付属の短レンチを使用するとしっかり締まります。
- 4-3. Y軸調整ノブでディスプレイのそれぞれの角から壁までの距離が等しくなるように調整します。
- 4-4. マルチ設置の場合下げ振り錘等を使ってディスプレイの最初の列を作ります。上下少なくとも1mmの間隔を教えてください。
- 4-5. ディスプレイを取り付けてゆきます。上下左右で1mm以上の間隔を教えてください。

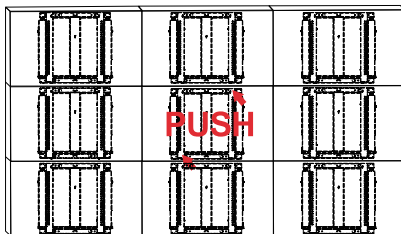
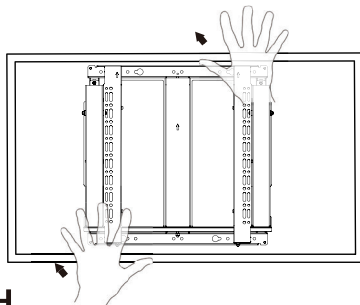


- 4-6. ディスプレイをすべて取付け面合わせ等の調整を済ませたらゆるめておいた脱落防止ネジをしっかりと締めてください。
- 4-2. 必要であればケーブル固定穴にインシュロックタイ (別売) などでケーブルをまとめて整理してください。



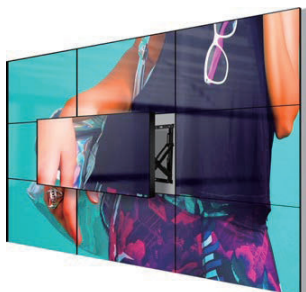
取付後のメンテナンス

- 5 1.取付後ディスプレイのメンテナンスをする場合は、ディスプレイごと壁掛金具を押してポップアウトさせます。この時、ディスプレイをしっかり持ってください。また、ディスプレイ画面を傷つけないよう気を付けてください。



ポップアウトさせる時は、ディスプレイフレームの上下を押すようにしてください。画面の歪みを避けるため、左右のディスプレイブラケットの上下を金具に沿って軽く押すようにしてください。

- 2.ポップアウト時

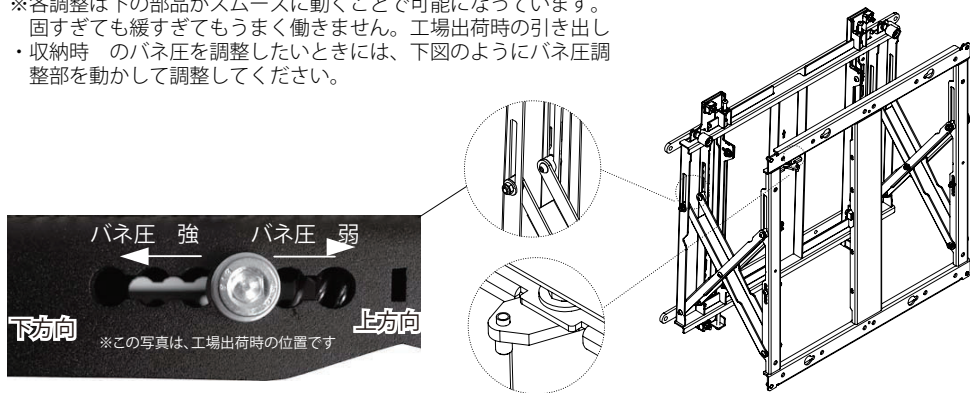


- 3.メンテナンスが終了したらディスプレイを押し戻し元の場所にはめ込んでください。



うまくポップアウトしない場合はポップアウトロックネジが解除されているかどうか確認してください。

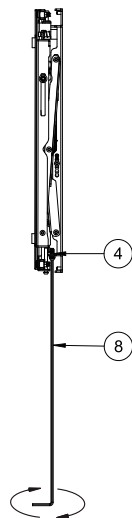
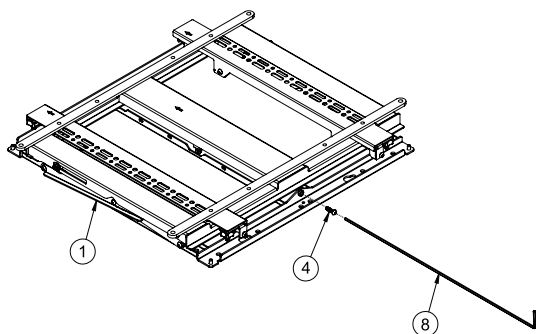
※各調整は下の部品がスムーズに動くことで可能になっています。固すぎても緩すぎてもうまく働きません。工場出荷時の引き出し・収納時のバネ圧を調整したいときには、下図のようにバネ圧調整部を動かして調整してください。



ポップアウト機能をロックする

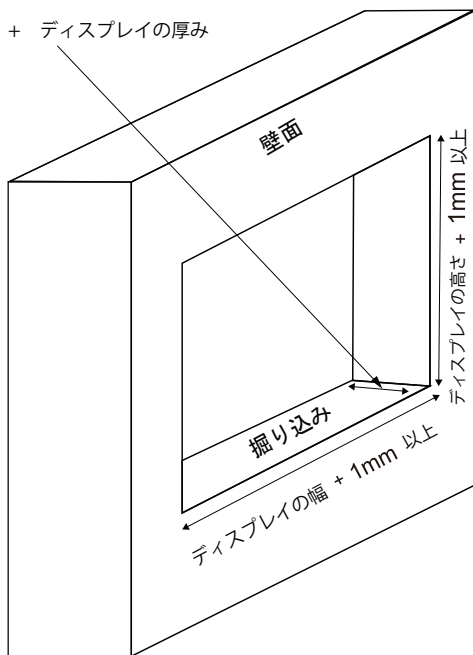
本マウントを公共のエリアなどで使用する場合
予期せぬ飛び出しを防ぐためにポップアウト機能を
ロックできます

壁掛金具①をたたんで収納してからレンチで
ポップアウトロックネジ④を締めこみます。



掘り込み壁に設置する場合

63mm + ディスプレイの厚み



壁を掘り込む場合ディスプレイの寸法
より縦横それぞれ1mm以上の大きさが
必要です。

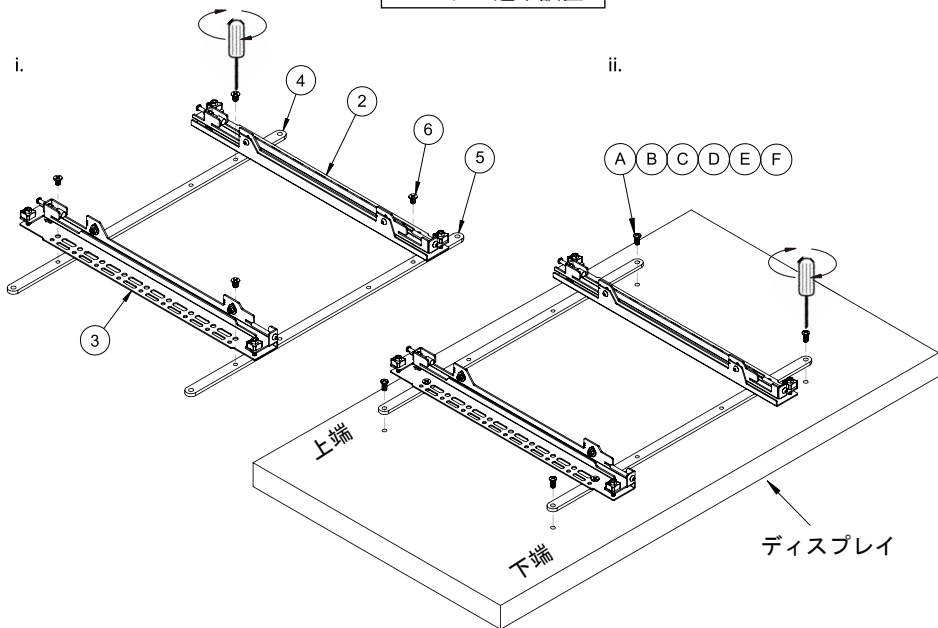
深さは63mm+ディスプレイの厚みが
必要です。(部品⑤VESA600×400拡張
アダプターを使用する場合はさらに6m
mプラスしてください)



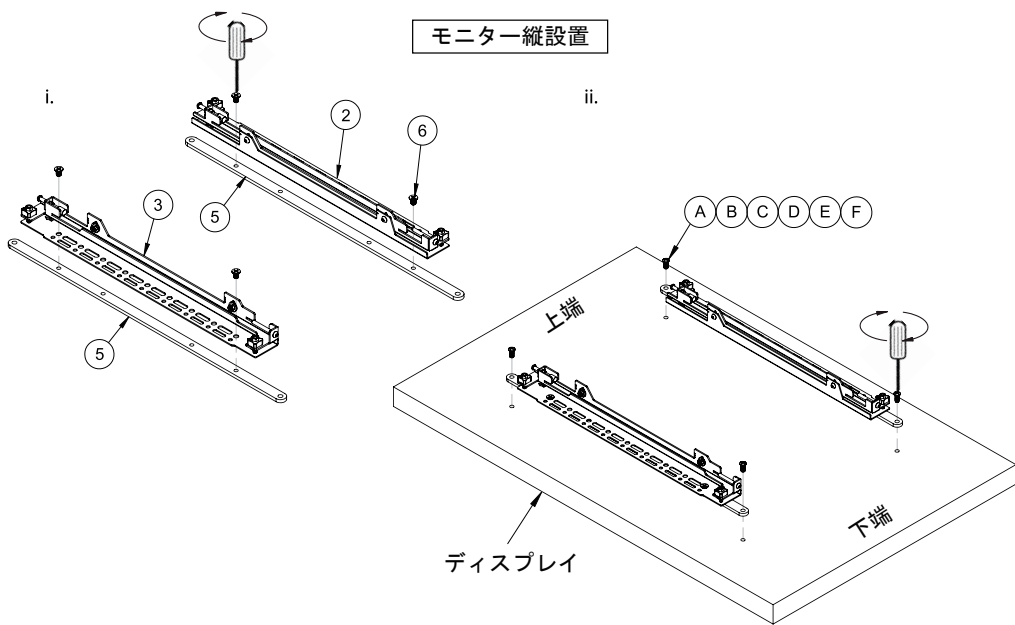
VESA600 x 400拡張アダプターの取付

VESA600 x 400 に対応するためには、下図の手順で VESA600 x 400 拡張アダプター⑤を取付けて使用してください。(VESA800 x 400 のモニターは別売品 BT7565 を使用して取付可能です)

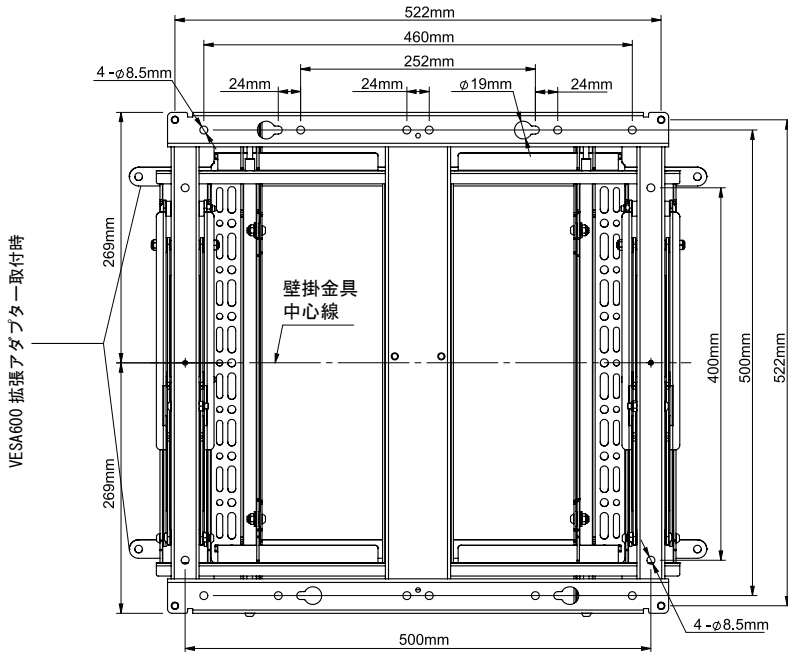
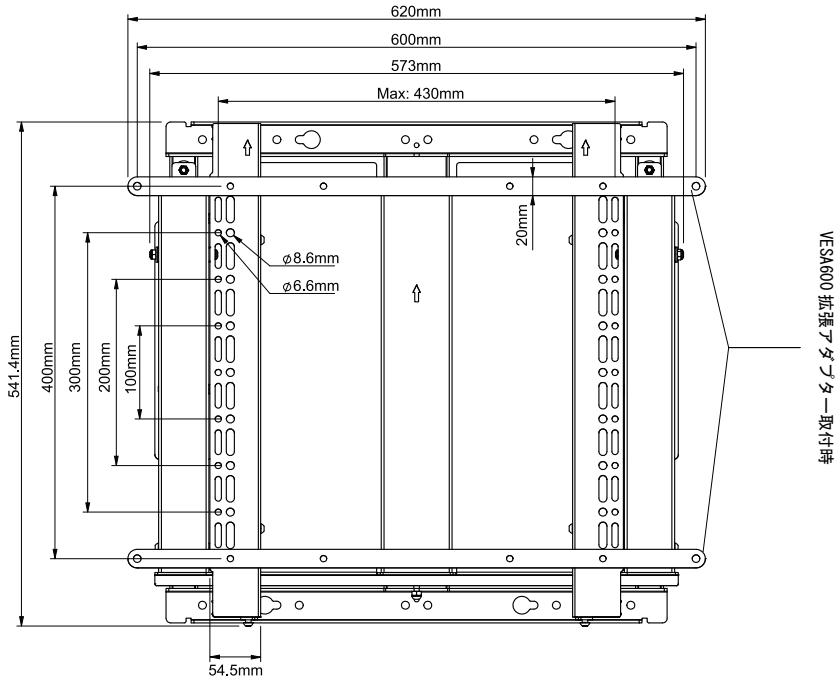
モニター通常設置



モニター縦設置

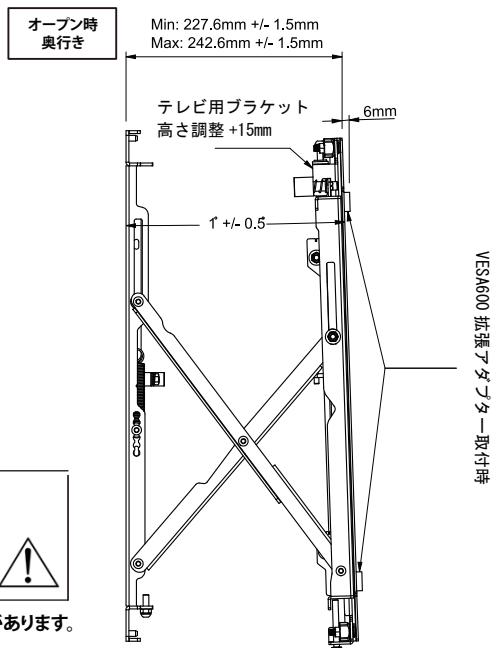
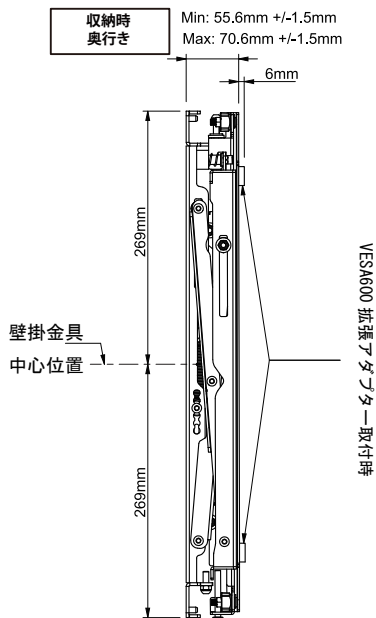


BT8312 外観図



仕様は、改良のために予告無く変更することがあります。

BT8312 外観図



ご注意

ケーブルの挟み込みを防止するために、必ずケーブルをケーブルガイドに固定して下さい。引き出し時にケーブルが引|張られ過ぎないように、ケーブルの長さ|に余裕を持ってケーブルガイドに固定して下さい。



仕様は、改良のために予告無く変更することがあります。

BT8312

<http://www.studiotech.jp/b-tech/>

