

- 耐荷重: 125kgまでのフラットディスプレイに対応します。
- 木柱又はコンクリート製の壁面への取付に適応します。
- マウントパターン: VESA200 x 100から600 x 400までユニバーサルに対応します。
- 別売の拡張アダプターを使用するとVESA900 x 400まで対応します。
- 縦設置・横設置 両ディスプレイ対応
- ディスプレイ設置後、ディスプレイ同士の調整が工具不要、手回しノブで簡単に調整できます。
- プッシュ式 引き出し・収納機能搭載

【別売品】 BT7566



延長アダプター対応

【別売品】 BT7565



延長アダプター対応



標準



対応インチ



耐荷重



設置後調整機能

目次

安全上のご注意	2
部品表	3
壁掛金具の設置	4
ディスプレイ・ブラケットの取付	6
金具の調節	8
製品寸法	10

設置に使用する工具類

スズ



⊕・⊖ドライバー



電動ドリル



ドリルビット



ペン



水準器



総輸入元: <http://www.studiotech.jp/b-tech/>

スタジオテック株式会社

安全上のご注意

お使いになる人や他人への危害、物的な損害を未然に防ぐため、必ずお守り頂きたい事項を説明します。表示内容を無視して誤った使い方をしたときに生じる危害や物的損害の程度を、次の表示で区分し、説明しています。



警告 人が死亡又は重傷を負う恐れがある内容を示します。



注意 人がけがをしたり財産に損害を受ける恐れがある内容を示します。

お守りいただきたい内容の種類を、次の絵表示で区分し、説明しています。



人が死亡又は重傷を負う恐れがある内容を示します。(してはいけない禁止内容)



人がけがをしたり財産に損害を受ける恐れがある内容を示します。(実行すべき強制内容)



人がけがをしたり財産に損害を受ける恐れがある内容を示します。(気をつける内容)

警告



禁止

壁の強度は少なくともディスプレイと壁掛金具を合わせた重量の5倍の重量に耐える強度が必要です。BT8310XL 業務用超大型フラットディスプレイ壁掛金具は、総重量125kg以下の液晶等のフラットディスプレイを、木柱又はコンクリート製の壁面に固定するためのものです。

これらの最大耐荷重以上の薄型ディスプレイの取り付けには絶対使用しないで下さい。この指定を守らないと、薄型ディスプレイが落下して、けがをしたり、ディスプレイが破損する原因となります。



工事専門業者以外は取り付け工事を行わないで下さい。専門業者以外が工事を行うと、工事の不備により落下してけがの原因になります。



取り付け強度は、安全のため十分余裕を取って下さい。強度が不足すると落下して死亡やけがの原因になります。



荷重に耐えられない場所には取り付けしないで下さい。強度の弱い壁や平面でなかつたり垂直でない壁に取り付けると落下してけがの原因になります。



湿気やほこりの多いところや油煙や湯気の当たる場所や屋外には取り付けしないで下さい。又、エアコンの上や下にディスプレイを取り付けしないで下さい。ディスプレイに悪影響をあたえたり、火災・感電の原因になります。



禁止

組み立ての手順を守り、指定の箇所はすべて確実にネジ止めて下さい。ネジ山の破損したネジや、さびたネジは絶対使わないで下さい。指定を守らないとディスプレイの取り付け後に破損や落下等、思わぬ事故の原因となることがあります。



ディスプレイの取り付けや取り外し作業は2人以上で行って下さい。ディスプレイが落下して、けがをしたりディスプレイが破損する原因となることがあります。



禁止

本製品には小さな部品が同梱しており、誤って飲み込むと窒息の危険性がありますので、お子様の近くにこのような部品を置かないで下さい。又、壁掛け金具の組み立ての際は、危険ですからお子様を周囲に近づけないで下さい。



取り付け作業の際は、ディスプレイや周辺機器の電源を切り、電源プラグをコンセントから抜いて下さい。感電の原因になったり、ディスプレイや周辺機器を破損する恐れがあります。



組み立てる前に、すべての部品が揃っており、破損してないことを確認してください。足りない部品又は破損している部品のある場合は、スタジオテック(株)に連絡して下さい。尚、破損した部品は、絶対にご使用しないで下さい。

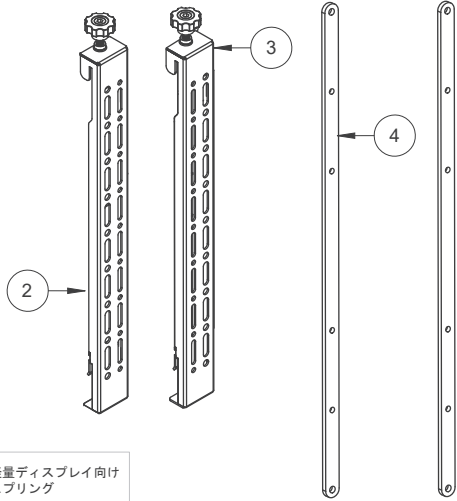
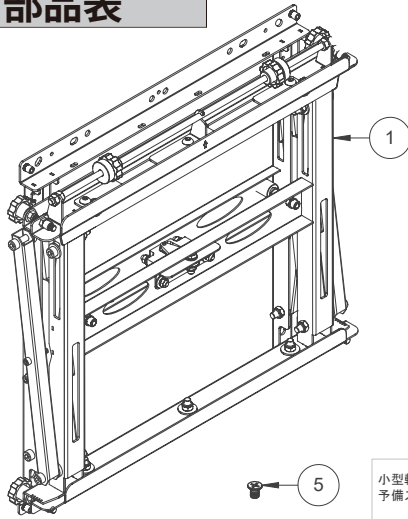


壁掛け金具を壁面に固定するネジは下記の部品表に記載してありますが、壁面の材質や強度によっては不適合な場合がありますので、その場合は市販の適切なネジを使って下さい。

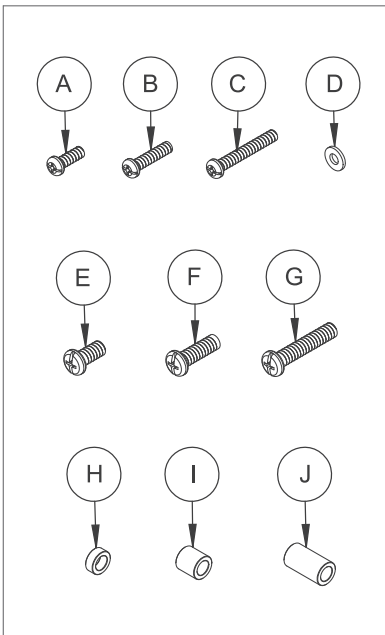


スタジオテック(株)は、不適切な組み立てや、使用により発生したけが等の傷害や、物品の損傷に対して一切の責任を負いません。

BT8310 XL 部品表



小型軽量ディスプレイ向け
予備スプリング



	部品表	梱包数
①	壁掛金具	1
②	ディスプレイ・ブラケット (左)	1
③	ディスプレイ・ブラケット (右)	1
④	VESA600 x 400拡張アダプター	2
⑤	M8 x 40mm ネジ (小型ディスプレイ用オプション)	4
⑥	予備スプリング	2
ディスプレイ取付用ネジ類		
A	M6 x 16mm VESA用ネジ	4
B	M6 x 25mm VESA用ネジ	4
C	M6 x 40mm VESA用ネジ	4
D	M6 ワッシャー	4
E	M8 x 16mm VESA用ネジ	4
F	M8 x 25mm VESA用ネジ	4
G	M8 x 40mm VESA用ネジ	6
H	M8 x 5mm スパースー	4
I	M8 x 13mm スパースー	4
J	M8 x 24mm スパースー	4

販売店様・工事業者様へ
ディスプレイの取り付けには特別な技術が必要ですので、設置の際は専門の工事業者様が取扱説明書をよくご覧の上、設置を行って下さい。取り付け不備や、取り扱い不備による事故や損傷については、当社では一切の責任を負いません。施工に関しては専門の工事業者様が専門的に壁面を診断の上、最適な工法を決めて施工して下さい。

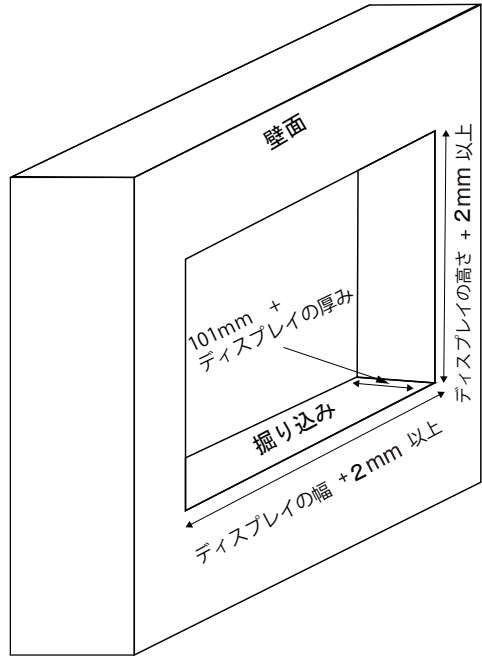
壁掛できるディスプレイは総重量
125kg以内です。

壁掛金具の設置

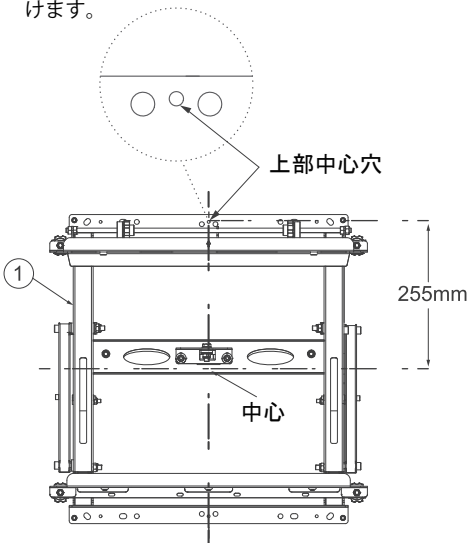
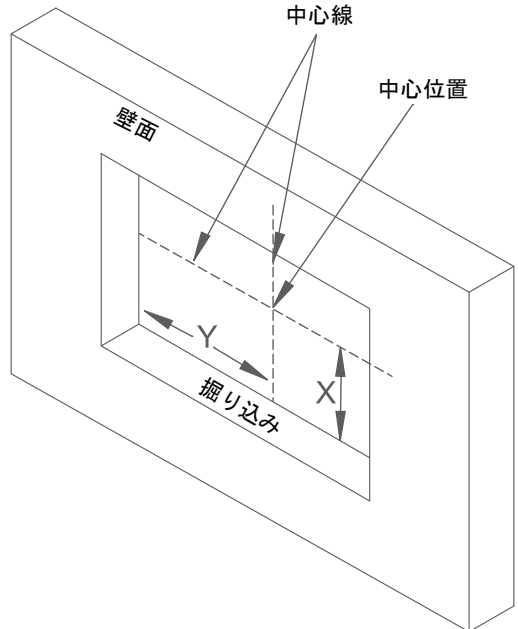
1. 掘り込み壁への設置

壁を掘り込む場合ディスプレイの寸法より縦横それぞれ1mm以上の大きさがが必要です。

深さは101mm+ディスプレイの厚みが必要です。(部品④VESA600×400拡張アダプターを使用する場合はさらに6mmプラスしてください)



1. ディスプレイの中心位置を割り出します。
2. 中心線を使って壁掛金具の中心と合わせます。
3. 中心から255mm上の上部中心穴に印をつけます。

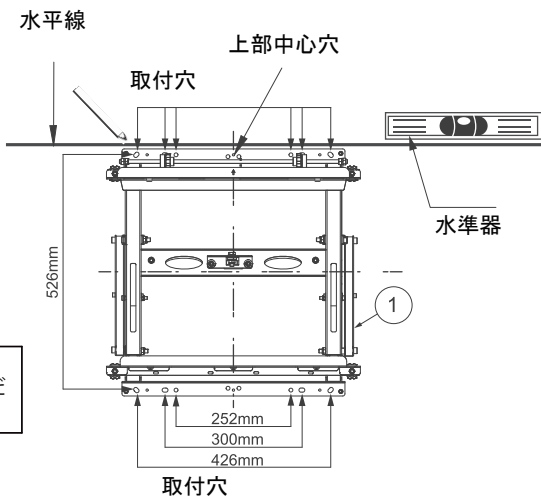


壁に壁掛金具をつける

壁掛金具①を 1-2 で印をつけた上部中心穴の印に位置合せし、水準器等で水平を確認しながら、取付穴に上部 2 点、下部 2 点の取り付け穴用の印をつけます。

上記の取付穴に市販のコーチボルト、カールプラグ等を使って壁掛金具①を取付けます。

壁掛金具取付用のネジ類は入っていません。壁の種類によって適切なネジ類をご用意ください。



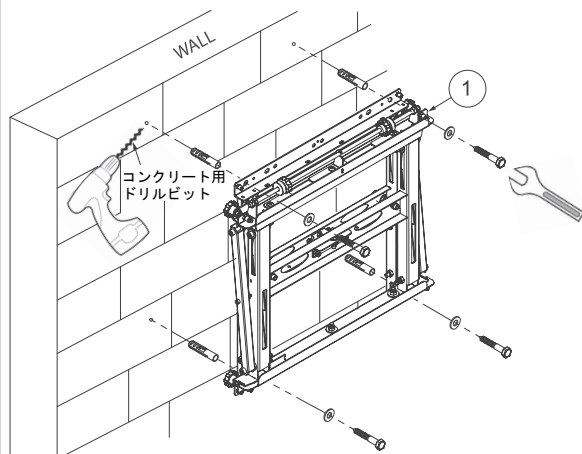
取付にあたって

コンクリートの壁に取り付ける場合、適切なカールプラグやコーチボルトをご用意ください。
カールプラグやコーチボルトはコンクリート部分に打ち付けるようにし、継ぎ目部分には取付穴をあけないでください。
取付穴は 63mm 以上の深さが必要です。
スタッドの場合はスタッドファインダーなどを使って、支柱の中心に取付穴をあけてください。
壁掛金具は上下左右金具に対して一定の間隔で固定してください。

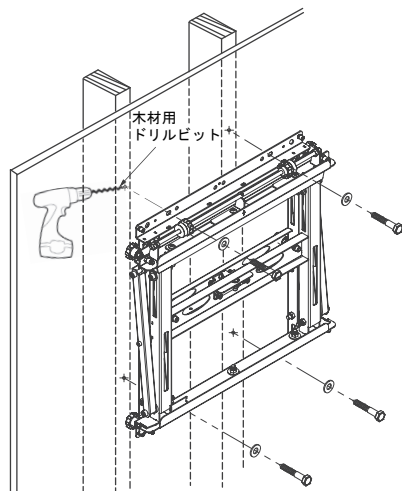
取付ネジは最低 4 本以上必要です。
ネジサイズは M8x63cm 以上必要です。
取付ネジの間隔は幅 252mm、高さ 435mm 以上必要です。
スタッド壁の場合のみ 305mm です。
できるだけ最大幅で取り付けた方が設置の負荷が軽減されます。

P. 10 ~ 11 の外観図もご参照ください。

1. コンクリート壁の場合



2. 木造 / 木工ボード + 間柱の場合



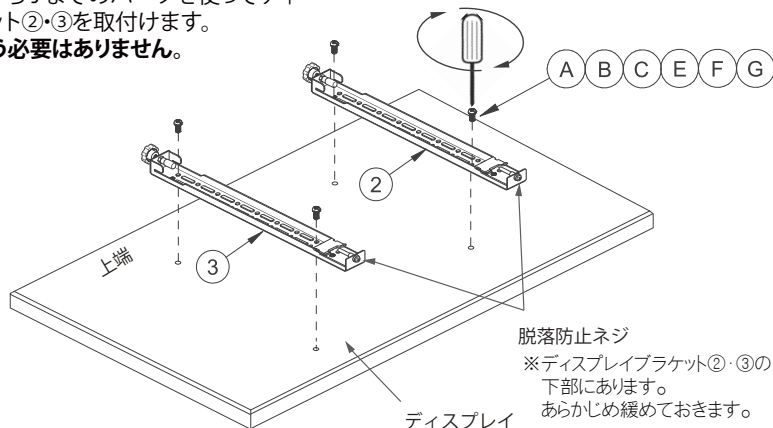
取り付ける壁面に掘り込みやディスプレイ背面に出っ張り等がある場合はHからJのスペーサーを使用して調整してください。

●VESA200 x 100~400 x 400mmの場合

2-1. ディスプレイ・ブラケット②・③についている「脱落防止ネジ」を緩めておきます。

2-2. 部品表のAからJまでのパーツを使ってディスプレイ・ブラケット②・③を取付けます。

※全ての部品を使う必要はありません。



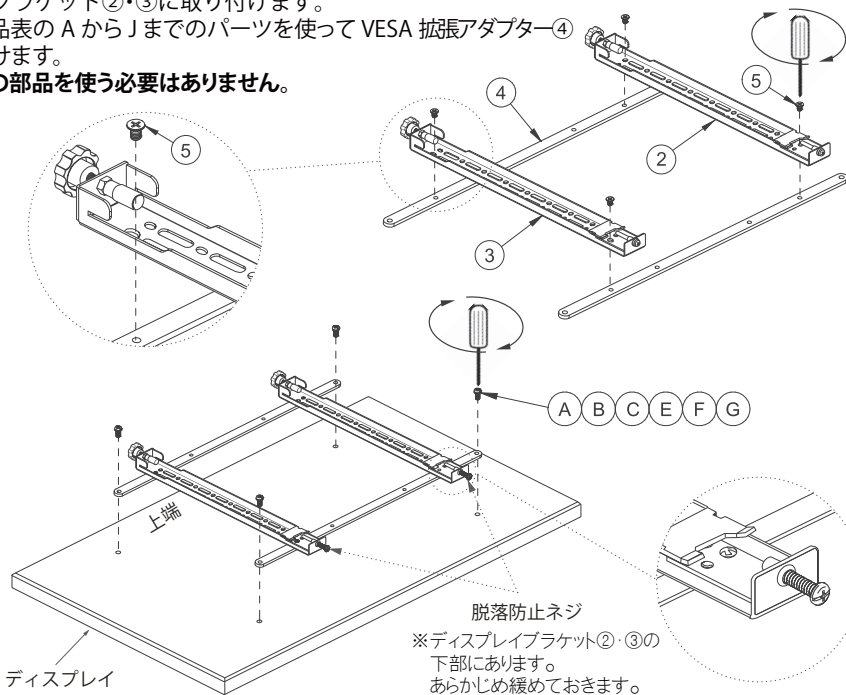
●VESA600 x 400mmの場合

2-1. ディスプレイ・ブラケット②・③についている「脱落防止ネジ」を緩めておきます。

2-2. M8x12mm 平頭ネジ⑤でVESA 拡張アダプター④をディスプレイ・ブラケット②・③に取り付けます。

2-3. 部品表のAからJまでのパーツを使ってVESA 拡張アダプター④を取付けます。

※全ての部品を使う必要はありません。



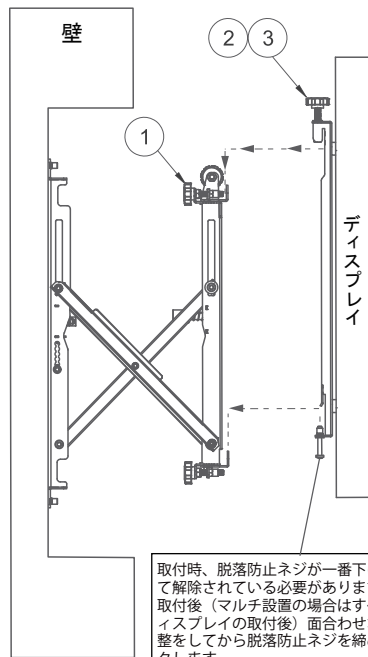
3. ディスプレイブラケットの壁掛金具への取付



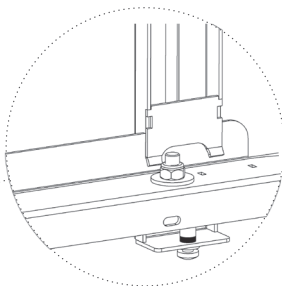
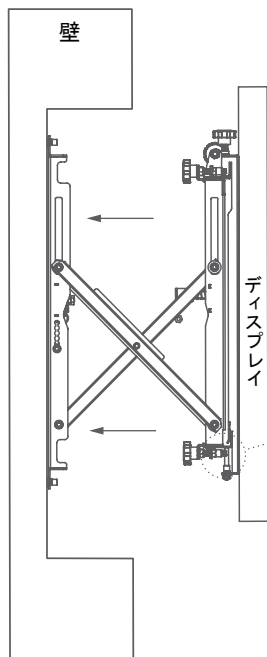
3-1. ディスプレイ・ブラケット
②・③の下部にある脱落防止ネジ
が解除状態（一番下まで下がっ
ていること）になっているか確
認してください。

3-2. 壁掛金具①にディスプレ
イ・ブラケット②・③をひっかけ
ます。

※掘り込み設置の場合は壁掛金
具をポップアウトさせて取り付
けますが、掘り込みのない壁へ
の設置の場合は壁掛金具を押し
込んだ状態で取り付けます。



取付時、脱落防止ネジが一番下に下がっ
て解除されている必要があります。
取付後（マルチ設置の場合はすべてのデ
ィスプレイの取付後）面合わせなどの調
整をしてから脱落防止ネジを締めてロッ
クします。



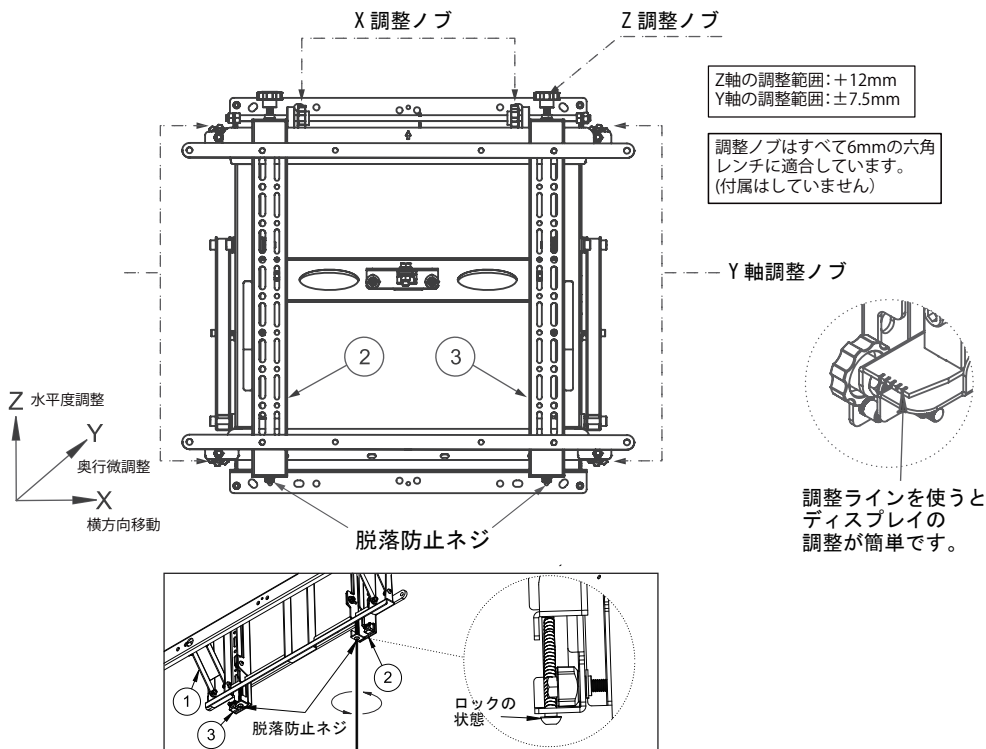
壁掛金具①の上下取付部にディスプレイ・ブラケット②
③がしっかり掛かっていることを確認して下さい。



4.

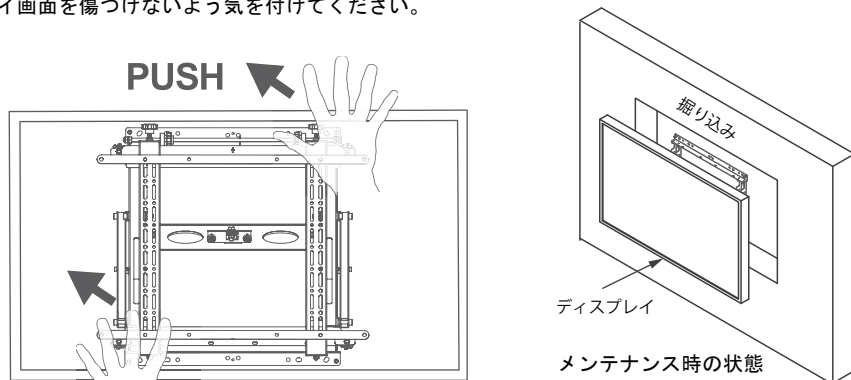
金具の調節

- 4-1. ディスプレイの水平中心線が壁掛金具①の水平中心線とあっているか確認します。
- 4-2. 水準器を使ってディスプレイと床が平行になるようにZ調整ネジを調整します。
- 4-3. Y軸調整ノブでディスプレイのそれぞれの角から壁までの距離が等しくなるように調整します。
- 4-4. 調整完了後ディスプレイ・ブラケット②・③の下部にある脱落防止ネジをしっかり締めます。



5

取付後ディスプレイのメンテナンスをする場合は、ディスプレイごと壁掛金具を押してポップアウトさせます。この時、ディスプレイをしっかり持ってください。また、ディスプレイ画面を傷つけないよう気を付けてください。



ポップアウトさせる時は、ディスプレイフレームの上下を押します。画面の歪みを避けるため、ディスプレイブラケットの対角を金具に沿って同時に軽く押してください。

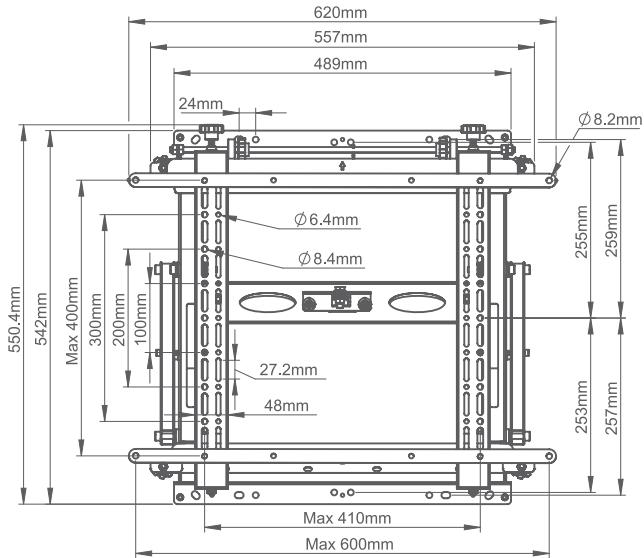
Memo

A memo form with a header and 20 horizontal lines for writing. The header is a rounded rectangle at the top. The main body consists of 20 horizontal lines, each forming a row for text. The bottom of the form is a rounded rectangle.

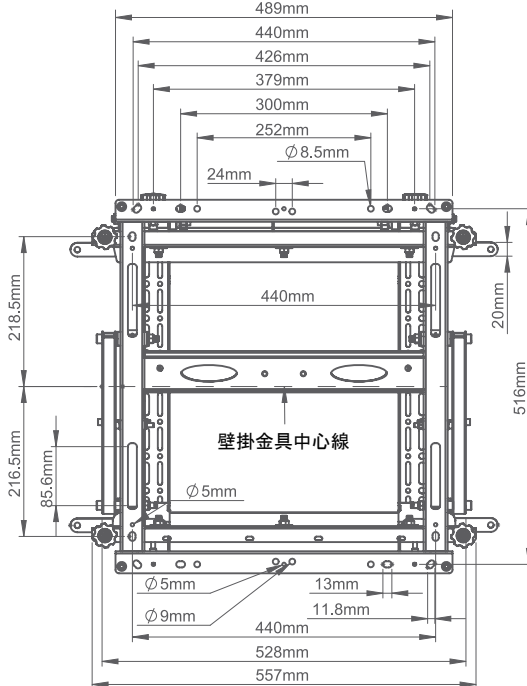
BT3310X1W16-1.06N-4

BT8310XL 外観図

正面図



背面図

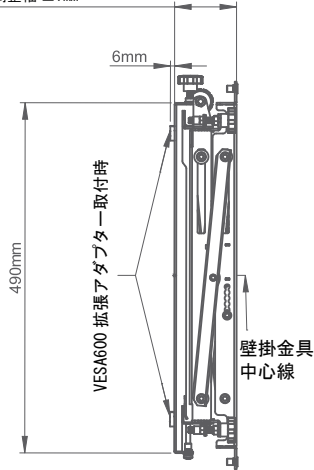


仕様は、改良のために予告無く変更することがあります。

BT8310XL 外観図

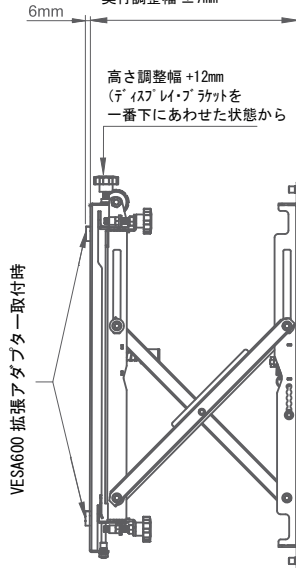
収納時

101mm (誤差=1mm)
奥行調整幅 ±7mm



ポップアウト時

293mm (誤差=1mm)
奥行調整幅 ±7mm



ご注意



ケーブルの挟み込みを防止するために必ずケーブルをケーブルガイドに固定して下さい。引き出し時にケーブルが引っ張られ過ぎないように、ケーブルの長さには余裕を持ってケーブルガイドに固定して下さい。

BT8310XL

<http://www.studiotech.jp/b-tech/>

