



サラマンダー社 電動リフト/チルト式モバイルスタンド

FPS2/ELT/GG/EX



サラマンダー社のFPSモバイルスタンドは優れた人間工学に基づくデザインと高機能により、装備されるインタラクティブディスプレイの機能と効率性を最大限に引き出します。

テーブルモードでディスプレイ全体を俯瞰しながら構想、パネルを上げてアイデアを描画した後、パネルを起こしてその場で共有する、という使い方も可能なため、クリエイティブ且つスムーズなプレゼンで情報共有が求められるワークスペースで能力を発揮します。

流麗でコンパクトに仕上げたスタイリッシュなデザインは高いモビリティ性能を発揮します。また、多様な使い方に応じた専用アクセサリ各種ご用意、かつてないユーザーエクスペリエンスをご提供いたします。

- インタラクティブディスプレイ及びタッチスクリーン専用モバイルスタンド
- ケーブルリモコン操作による電動リフト&チルト機能
- 最大荷重80kg。ほとんどのVESA規格ディスプレイ取付け可能
注：ディスプレイパネルによってはチルトによる水平及びアングルポジションでの動作に対応していない機種がありますので、取付前にディスプレイメーカーに確認してください。
- 人間工学に基づく優れたデザインとリフト/チルト調節機能により各ユーザーが最も操作しやすいディスプレイ位置設定が可能
- 昇降可動領域（床からディスプレイ中心高）：847 ~ 1497(mm)
- 高品質で信頼性の高いロック機構付キャスターとスタンドハンドルにより、軽快なシステムの移動、固定及び輸送を実現しました。
- 最適に設計された配線カバーによりすっきりした外観でディスプレイ設置、使用が可能
- 周辺機器及びアクセサリ等収納可能なストレージ機能
- 伸縮可能なデザインによりコンパクトな状態での輸送・保管が可能
- 信頼性の高い米国産パウダー塗装済スチールフレーム及び合板パネルによる構造とLinak社モーターによる耐久性及び高品質を実現
- 周辺機器設置用金具、ケーブルリール、機材保管カバー及びキーボードトレイなど用途に応じた豊富なオプション部品をご用意
- 条件付き製品永久保証



ELECTRIC LIFT & TILT MOBILE STAND

FPS2/ELT/GG/EX

PRODUCT SPECIFICATIONS <small>ESPECIFICACIONES DEL PRODUCTO SPÉCIFICATIONS DU PRODUIT PRODUKTSPEZIFIKATIONEN</small>	Metric (mm)	US/Imperial Inches	SHIPPING DIMENSIONS		
Length <small>Longitud Longueur Länge</small>	1215.2	47.84	1,219 mm	48 inch	
Overall Height Range <small>Rango de altura total Hauteur hors tout Gesamthöhenbereich</small>	1057.5 - 1707.5	41.63 - 67.22	1,016 mm	40 inch	
Center of Screen Range of Travel <small>Centro de la gama de la pantalla de viajes Centre de l'écran gamme de Voyage Bildschirmzentrum Reichweite</small>	846.6 - 1496.6	33.33 - 58.92			
Depth <small>Profundidad Profondeur Tiefe</small>	695.4	27.38	406 mm	16 inch	
Weight <small>Peso Poids Gewicht</small>	65.77 kg	145 lbs	79.4 kg	175 lbs	
Max Load Capacity <small>Capacidad máxima de carga Capacité de charge maximale Max. Tragfähigkeit</small>	79.38 kg	175 lbs			
UPC Number <small>Número de UPC Numéro UPC UPC-Nummer</small>	634878507127				

VESA COMPLIANT MOUNT PATTERN
 Horizontal - 200, 250, 300, 350, 400, 450, 500, 550, 600, 650, 700, 750, 800, 850, 900mm
 Vertical - 100, 200, 300, 350, 400mm
 Panel Mounting - M4, M5, M6 Screws

Supports Microsoft Surface Hub 2S
 (VESA 350mm x 350m)

CASTER WHEELS
 4" (100mm) HD, Non Marking, Brakes on 2

ELECTRICAL INFORMATION
 Input: 90V - 240V ~, 48 Hz - 63HZ
 Duty Cycle: 10% Max 2min / 18min

CABLE MANAGER CHAIN
 1" x .75" x 34" (25 x 19 x 865mm)

POWER CABLE
 IEC - Type Class 2, 2-prong

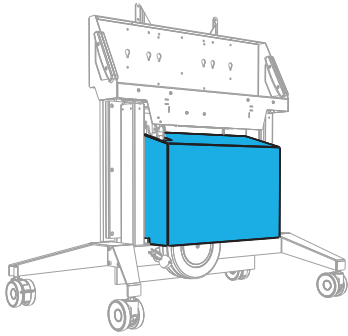
Available:
 EU (PN 400-591)
 UK (PN 400-592)
 New Zealand, Australia and others (PN 400-593)



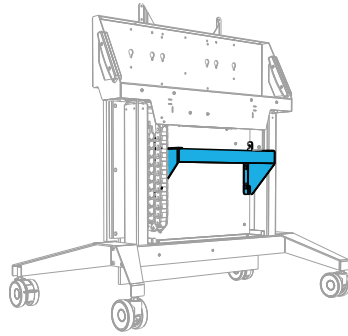


ELECTRIC LIFT & TILT MOBILE STAND

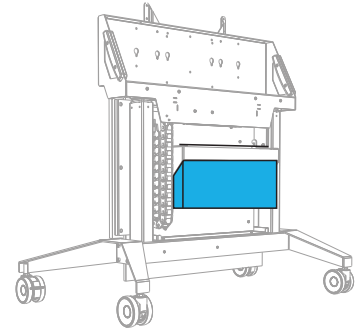
FPS2/ELT/GG/EX



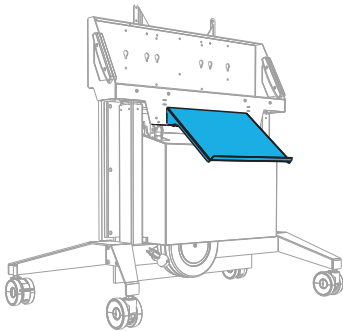
**Equipment Storage
Cover- Graphite**
FPSA/SC/GT



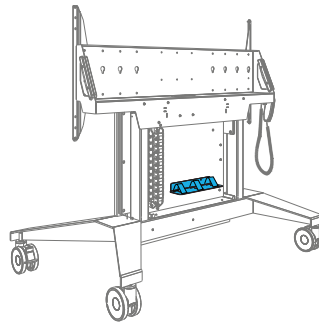
19" Rack Mounting 3 RU
RM/VR/3U



Power Distribution Unit
SA/RM/PDU



**Keyboard Storage
Shelf- Graphite**
FPSA/KS/GT



**Accessory Shelf
with Straps**
FPSA/AS1



**Wireless RF Remote
Control with Memory**
FPSA/RF1

ROAD CASE

FOR EASY DEPLOYMENT

Combine a mobile stand with a road case to provide secure and convenient transport of your display.

Accommodates Stand & Display

FPSA/RC/ELT

