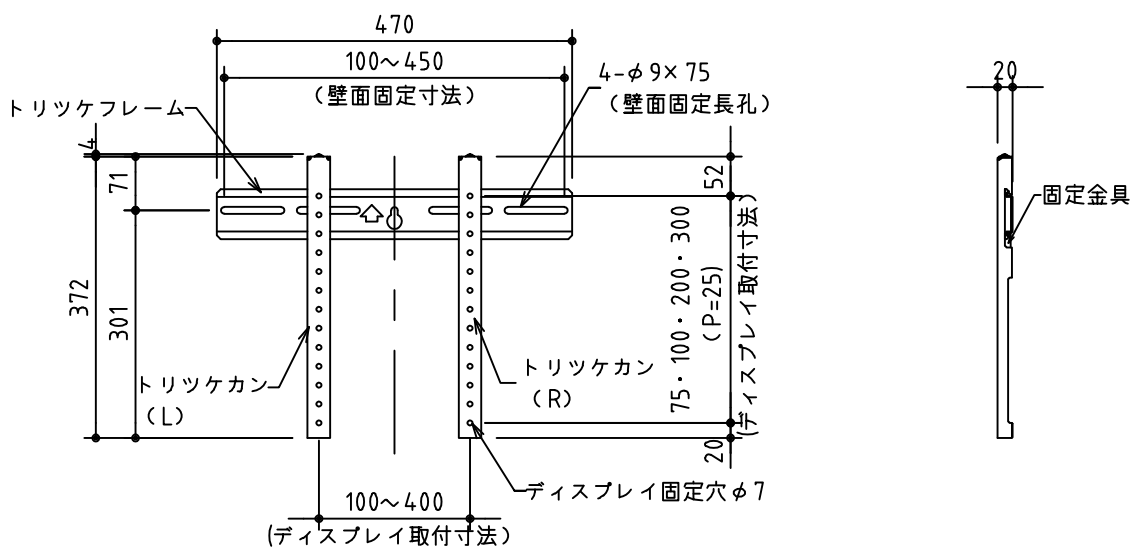


設置イメージ



正面図

側面図

製品の仕様及びデザインは改善等のため予告無く変更する場合があります。

材 質	トリツケカン : MSM t1.6	ディスプレイ 対応サイズ	マウント寸法 : W=100~400 / H=75~300
	トリツケフレーム : MSM t2.0 固定金具 : MSM t1.6		質量 : 30kgまで
仕 上	エポキシ・ポリエステル粉体塗装	質 量	1,2 kg
	黒色3分ツヤ(日塗工: DN-10 マンセル: N1)		
付 属 品	ハンガー組立ボルト一式 ディスプレイ取付ネジ		

KIC
KIC CORPORATION

株式会社 ケイアイシー

尺度 1/10
単位 mm

品名 ディスプレイ薄型壁掛金具(固定型)

Rev. 2022/04/01

型番 PWVU-S

No.