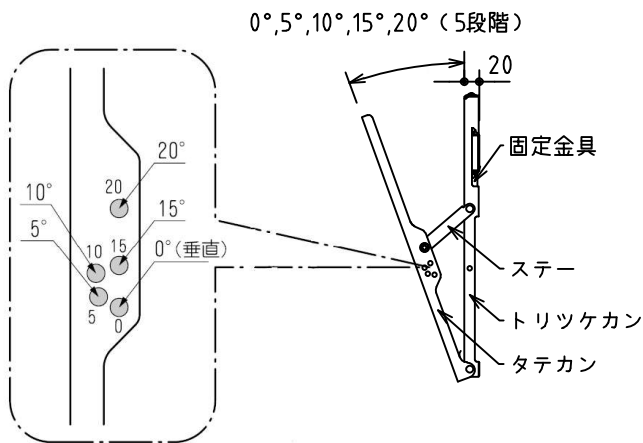
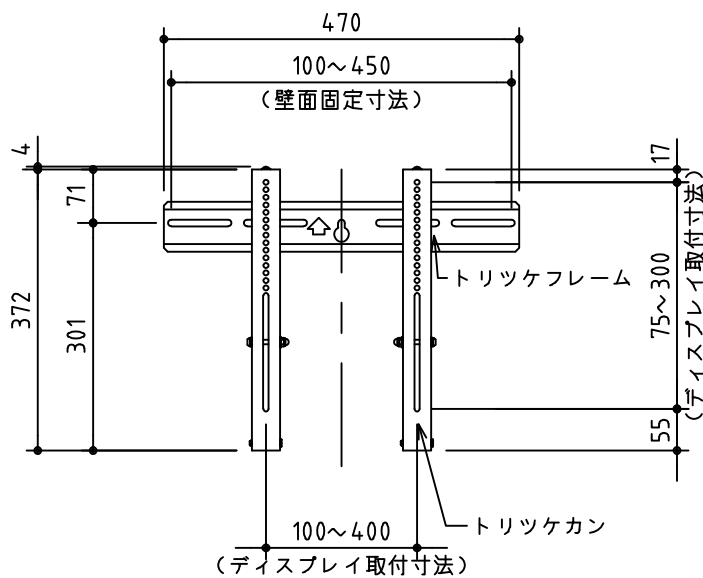


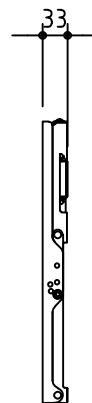
設置イメージ



傾斜時



正面図



側面図

製品の仕様及びデザインは改善等のため予告無く変更する場合があります。

材 質	トリツケカン：MSM t1.6 タテカン：MSM t1.6 ステア：MSM t1.6	質 量	1,9 kg
	トリツケフレーム：MSM t2.0 固定金具：MSM t1.6		ディスプレイ マウント寸法：W=100~400 / H=75~300
仕 上	エポキシ・ポリエステル粉体塗装	ディスプレイ 対応サイズ	質量：30kgまで
	黒色3分ツヤ（日塗工：DN-10 マンセル：N1）		傾斜角度
付 属 品	ハンガー組立ボルト一式 ディスプレイ取付ネジ		

KIC
KIC CORPORATION

株式会社 ケイアイシー

尺度 1/10

単位 mm

品名 ディスプレイ薄型壁掛金具(角度可変型)

Rev. 2022/04/01

型番 PWTU-S

No.