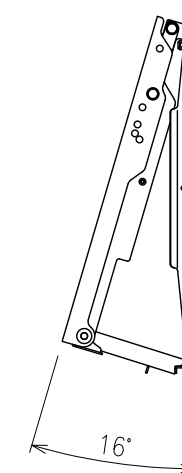
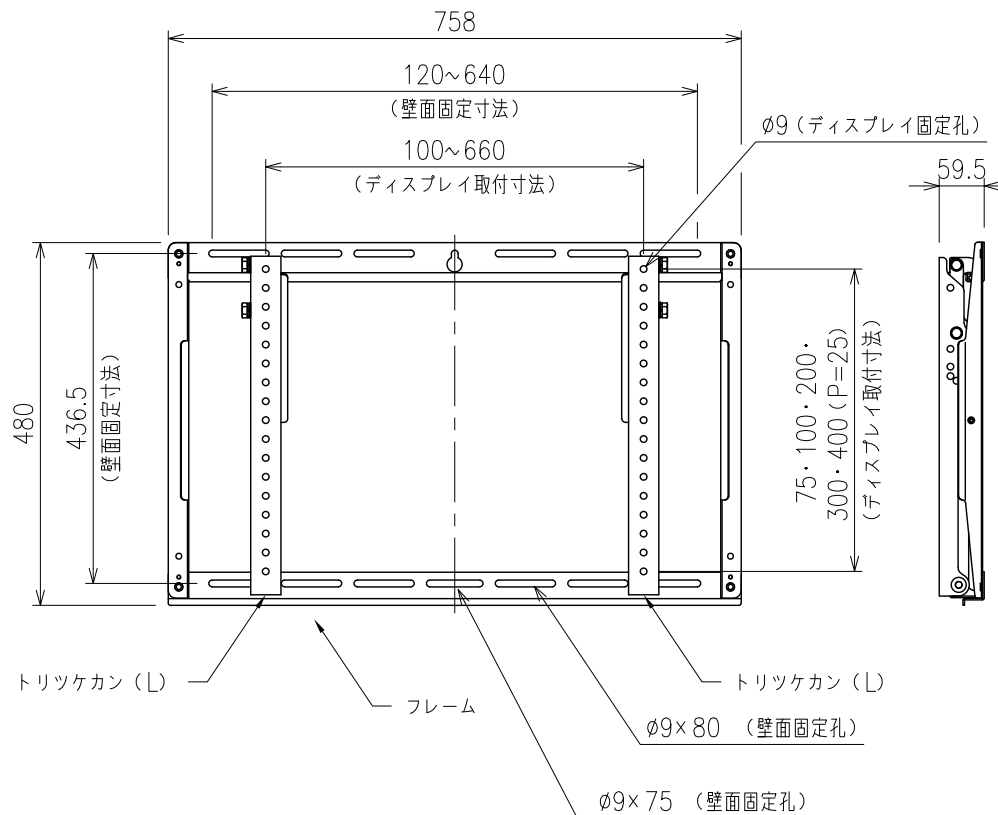


$\theta = 0^\circ \cdot 5^\circ \cdot 10^\circ \cdot 15^\circ \cdot 20^\circ$

角度調整時



メンテナンススタンド使用时

製品の仕様及びデザインは改善等のため予告無く変更する場合があります

寸法	W758×H480×D59.5	傾斜角度	5段階 (0°・5°・10°・15°・20°)
重量	5.2kg	ディスプレイ 対応サイズ	マウント寸法: W=100~660 / H75~400 50kg以下 (44~60型まで)
材質	スチール	付属品	スペーサー・ビス類
仕上	エキポシ・ポリエステル粉体塗装 色: 7分艶消しブラック		
 KIC株式会社 ケイアイシー <small>KIC CORPORATION</small>		尺度 (A4)	1/10
		品名	ディスプレイハンガー 壁掛タイプ (角度可変型)
単位	mm	日付	2024/09/17
		型番	PWT-M
		No.	