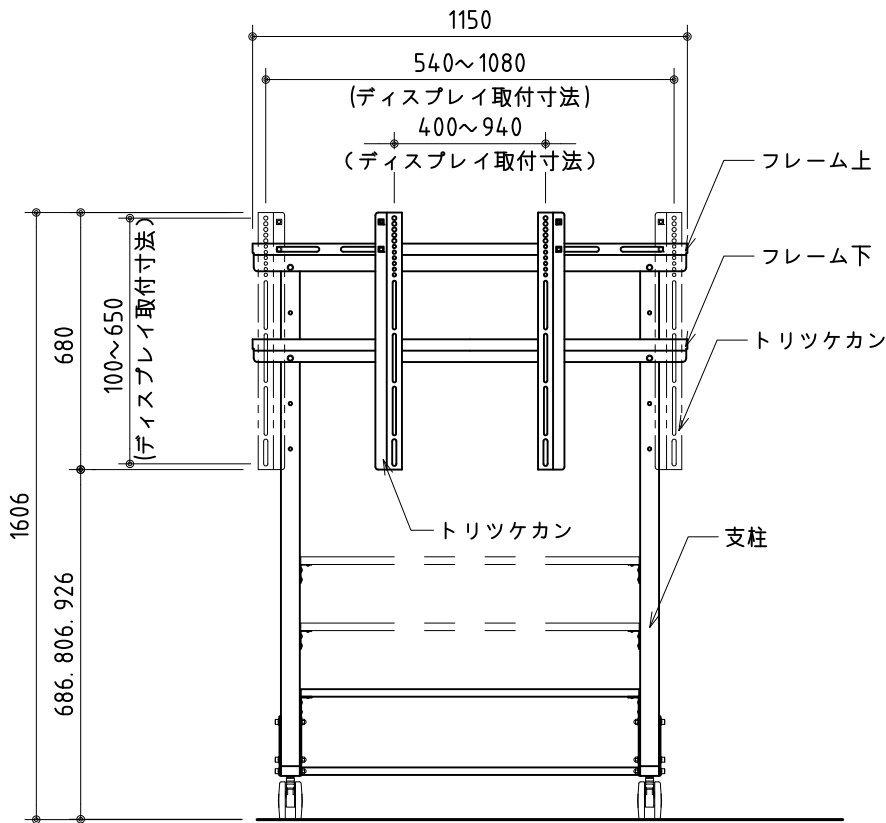
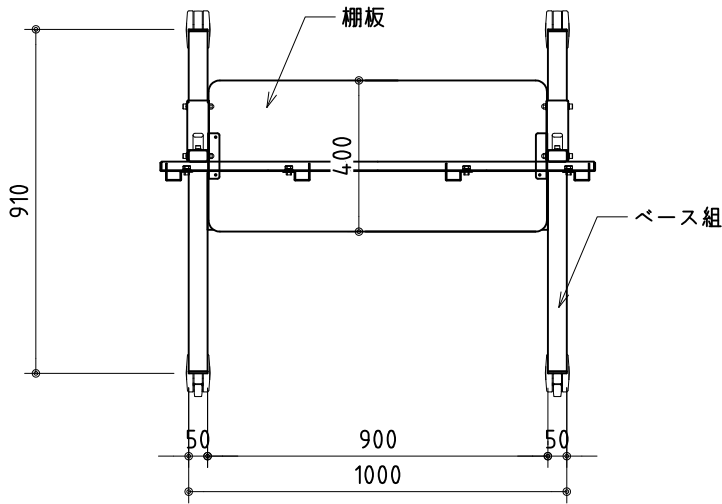
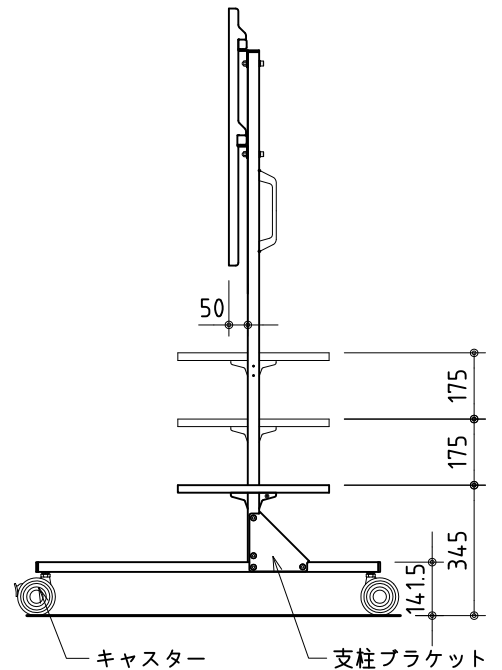


使用荷重 100kg以下



正面図



側面図

製品の仕様及びデザインは改善等のため予告無く変更する場合があります。

材 質	トリツケカン : SGHC t2.0	ディスプレイ 対応サイズ	マウント寸法 : W=400~1080 / H=100~650
	支柱 : STK t2.3 他 : SPHC t2.0		質量 : 100kgまで
仕 上	エポキシ・ポリエステル粉体塗装	付 属 品	ハンガー組立ボルト一式
	黒色3分ツヤ(日塗工 : DN-10 マンセル : N1)		ディスプレイ取付ネジ M10・M8・M6・M5 (各4~6本)
質 量	34.9 kg		棚板1枚



株式会社 ケイアイシー

尺度 1/20

単位 mm

品名 フラットディスプレイスタンド  
(耐荷重 100kgまで)

Rev. 10/07/15

型番 PMST-L

No.