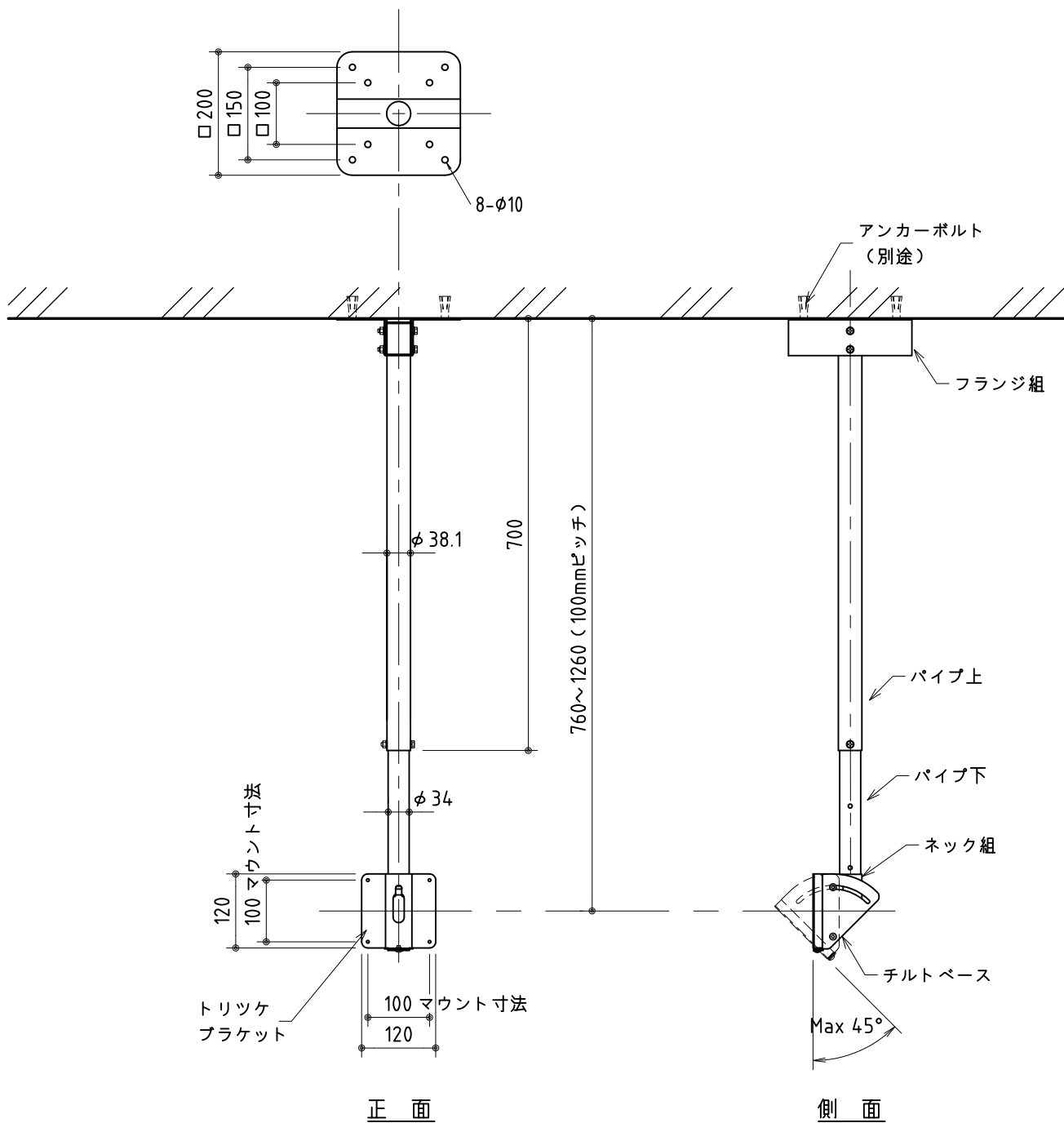


フランジ取付部



正面

側面

材 質	ブラケット・チルトベース : MSM t1.6	付 属 品	ハンガー組立ボルト一式				
	パイプ : STK 他 : SPHC t2.0		ディスプレイ取付ネジ				
仕 上	エポキシ・ポリエステル粉体塗装	ハンガー組立ボルト一式	■六角セムス ボルト (M6-60)2本	■六角セムス ボルト (M6-50)1本	■皿型座金ナット (M6) ...3個	■取付ねじ (M4-12) ...4本	■固定用赤ねじ (M5-8) ...1本
	シルバー						
質 量	3.6 kg						
ディスプレイ 対応サイズ	マウント寸法 : W=100 / H=100						
傾斜角度	質量 : 10kgまで						
	0°~45°						



株式会社 ケイアイシー

尺度 1/10

単位 mm

品名 フラットディスプレイハンガー(天吊りタイプ)
VESA100 小型 10kgまで

Rev. 08/09/19

型番 PCF-V

No.