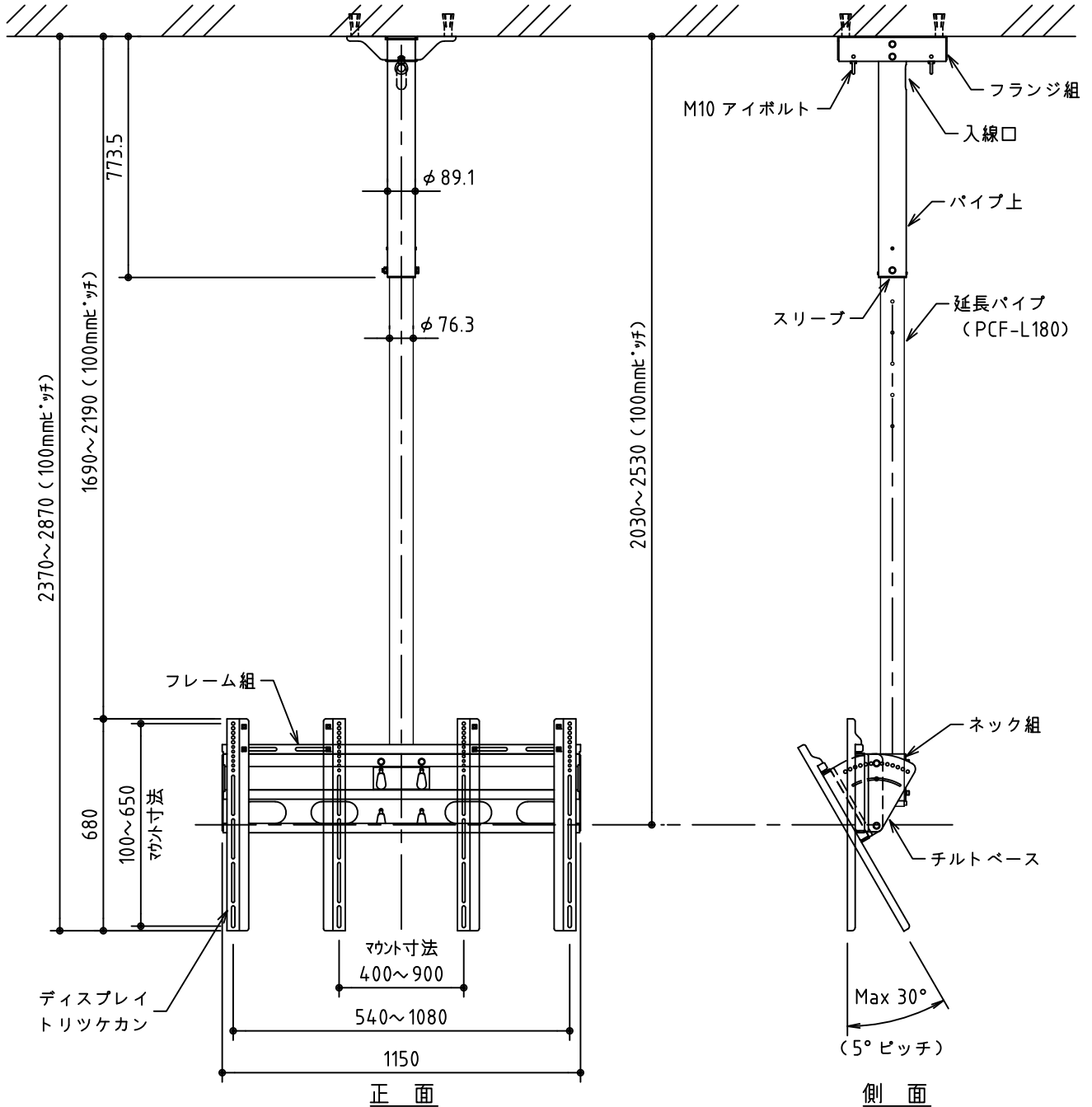
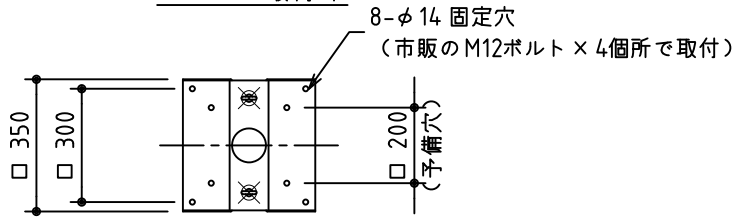


フランジ取付部



製品の仕様及びデザインは改善等のため予告無く変更する場合があります。

材 質	ハンガー本体：SGHC t2.0~3.2	延長パイプ	PCF-L180：長さ1800mm 延長寸法 + 1030mm	
	パイプ：STK 他：SPHC t2.3		付 属 品	ハンガー組立ボルト一式
仕 上	エポキシ・ポリエステル粉体塗装	ディスプレイ	ディスプレイ取付ネジ	
	黒色3分ツヤ(日塗工：DN-10 マンセル：N1)			
質 量	34.7 kg			
ディスプレイ	マウント寸法：W=400~1080 / H=100~650			
対応サイズ	65型相当まで(100kgまで)			
傾斜角度	0°~30° (5°ピッチ・7段階)			
KIC 株式会社 ケイアイシー KIC CORPORATION	尺度	1/20	品名 フラットディスプレイハンガー(天吊りタイプ) 65型相当 100kgまで	
	単位	mm	Rev.	2022/11/08
			型番	PCF-L(PCF-L180)
			No.	