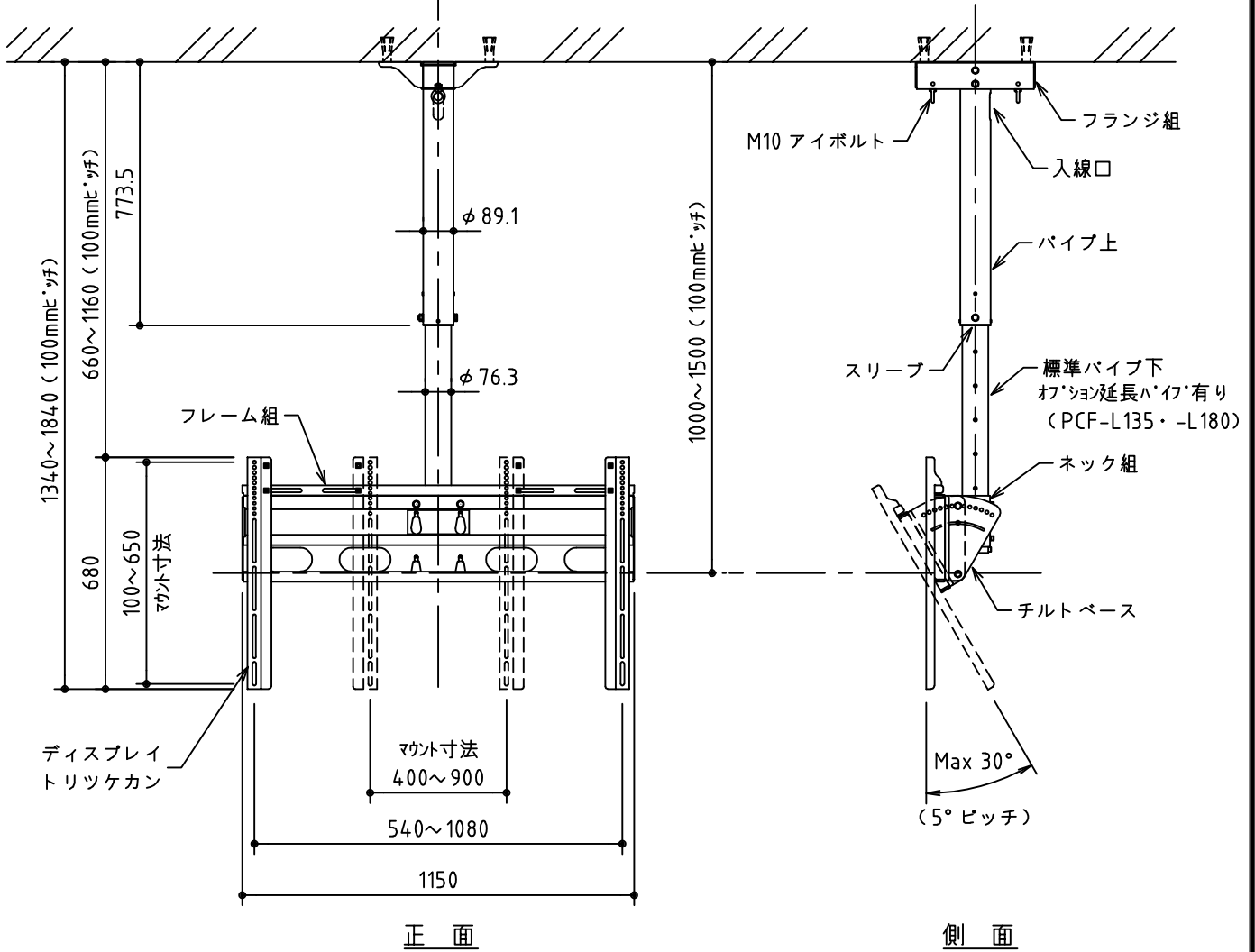
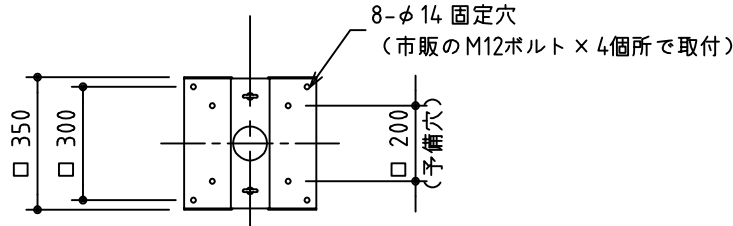


フランジ取付部



製品の仕様及びデザインは改善等のため予告無く変更する場合があります。

材 質	ハンガー本体：SGHC t2.0~3.2		付 属 品	ハンガー組立ボルト一式				
	パイプ：STK 他：SPHC t2.3			ディスプレイ取付ネジ				
仕 上	エポキシ・ポリエステル粉体塗装							
	黒色3分ツヤ(日塗工：DN-10 マンセル：N1)							
質 量	30.0 kg							
ディスプレイ 対応サイズ	マウント寸法：W=400~1080 / H=100~650							
	100kg相当まで(85型まで)							
傾斜角度	0°~30° (5°ピッチ・7段階)							
延長パイプ (オプション)	PCF-L135：長さ1350mm 延長寸法 +580mm	標準パイプを延長	品名 フラットディスプレイハンガー(天吊りタイプ) 85型相当 100kgまで					
	PCF-L180：長さ1800mm 延長寸法 +1030mm	パイプに取替						
KIC 株式会社 ケイアイシー KIC CORPORATION	尺度	1/20	Rev.	2023/07/10	型番	PCF-L	No.	
	単位	mm						