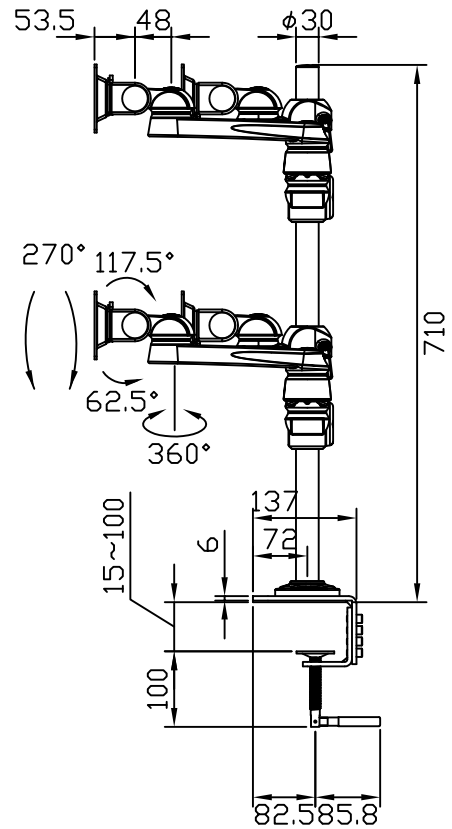
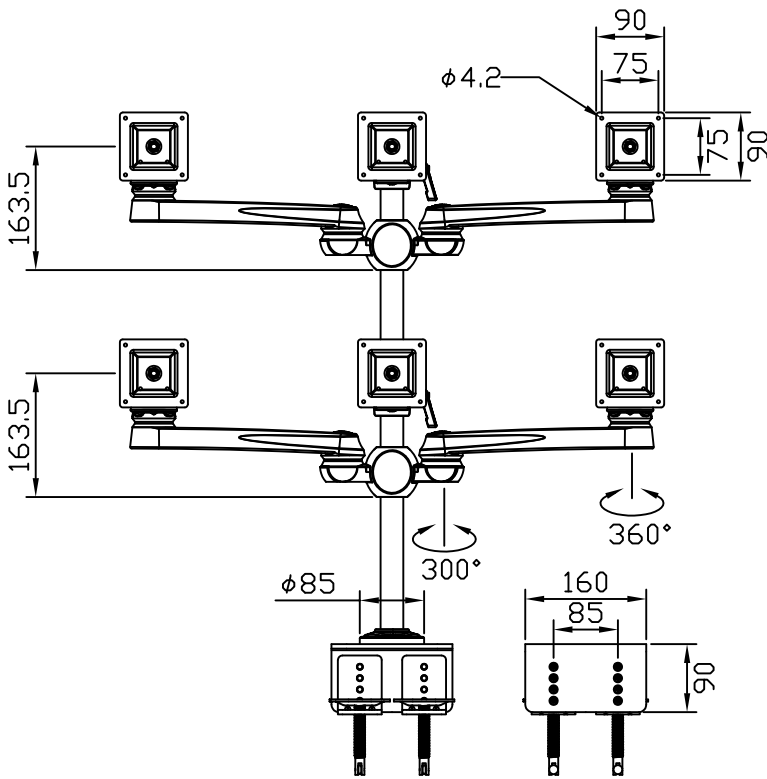
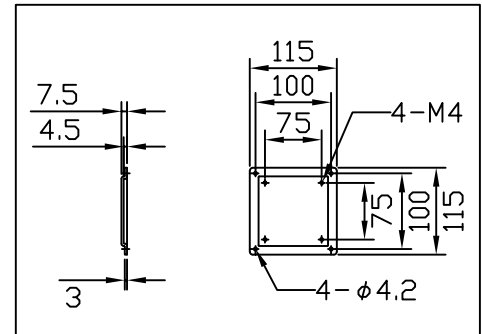


VESA100アタッチメント



注: 取り付けられた液晶モニターや支柱等の干渉により、実際の回転角度は制限されます。

製品の仕様及びデザインは改善等のため予告無く変更する場合があります。

材質	アルミニウム合金
塗色	シルバー
重量	18.9kg
耐荷重	総重量 36kgまで(1アームあたり 6kgまで)
関節	5ヶ所
設置方式	クランプ取付(板厚:15~100mm)
取付ピッチ	VESA 75×75、VESA100×100
付属品	各種工具(設置・調整用)・モニター取付用ネジ



株式会社 ケイアイシー

尺度 1/10
単位 mm

品名 MODERNSOLID 水平多関節アーム

Rev. Ver. 1.0

型番 LA-518-1

No. *****