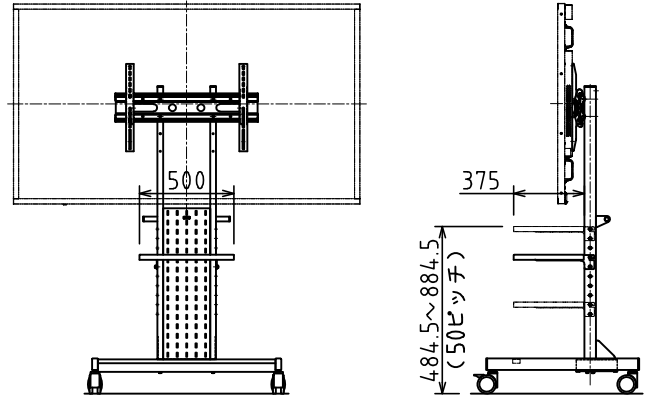
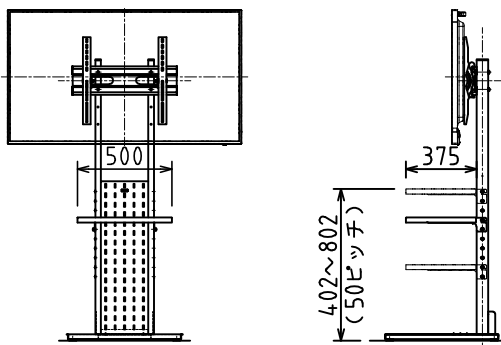


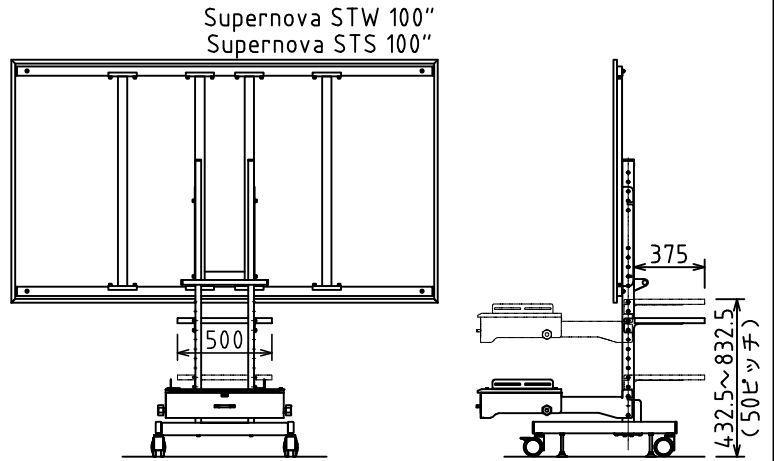
KDS-PE50K 組込イメージ図 S=1/40



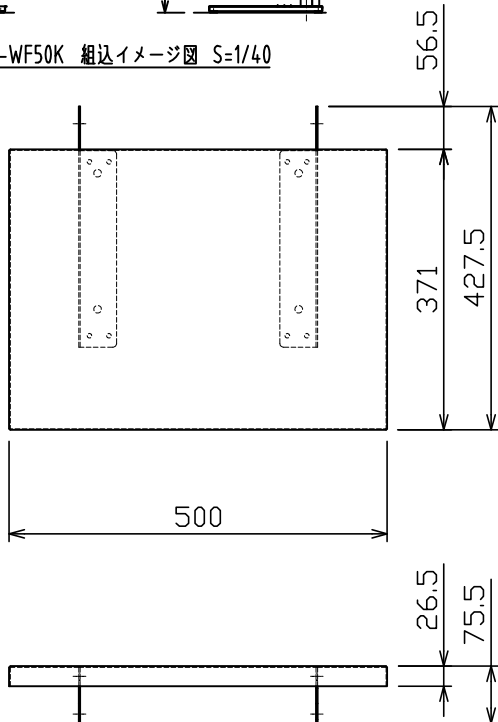
KDS-PE80K 組込イメージ図 S=1/40



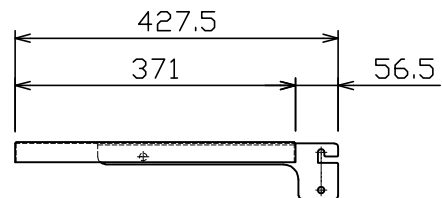
KDS-WF50K 組込イメージ図 S=1/40



STS-CJII / STW-CJII 組込イメージ図 S=1/40



S=1/10



製品の仕様及びデザインは改善等のため予告無く変更する場合があります。

外形寸法	W500×H75.5×D427.5	付属品	棚板金具取付用M8六角穴付ボルト L=20mm 4本		
材質	鉄製 t1.5 / t2.0		M8平ワッシャー 4枚、取扱説明書		
表面処理	黒色焼付塗装仕上	適合スタンド	STS-CJII、STW-CJII		
質量	約3.5kg		KDS-PE50K、KDS-PE80K、KDS-WF50K		
 株式会社 ケイアイシー <small>KIC CORPORATION</small>	尺度	1/40 1/10	品名 ディスプレイスタンド用鉄製追加トレイ		
	単位	mm	Rev.	2022/04/01	型番 KT-350K