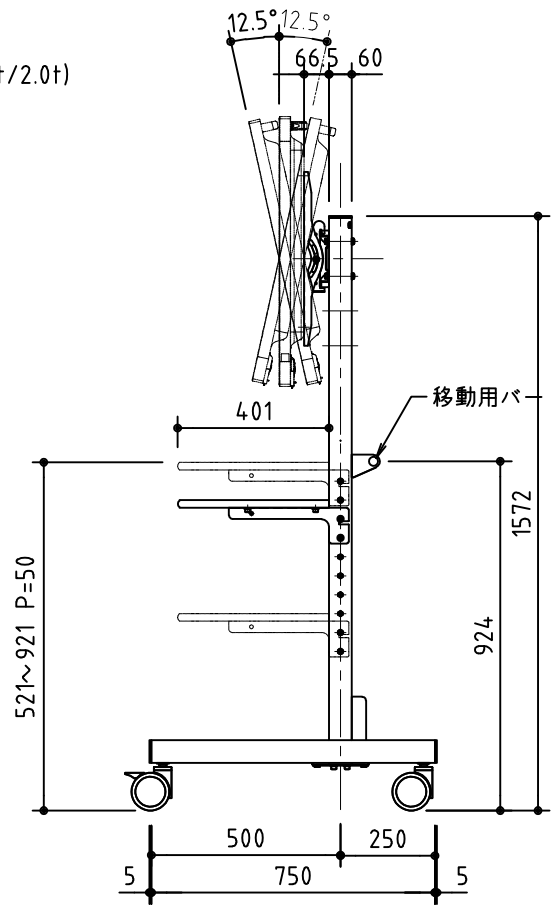
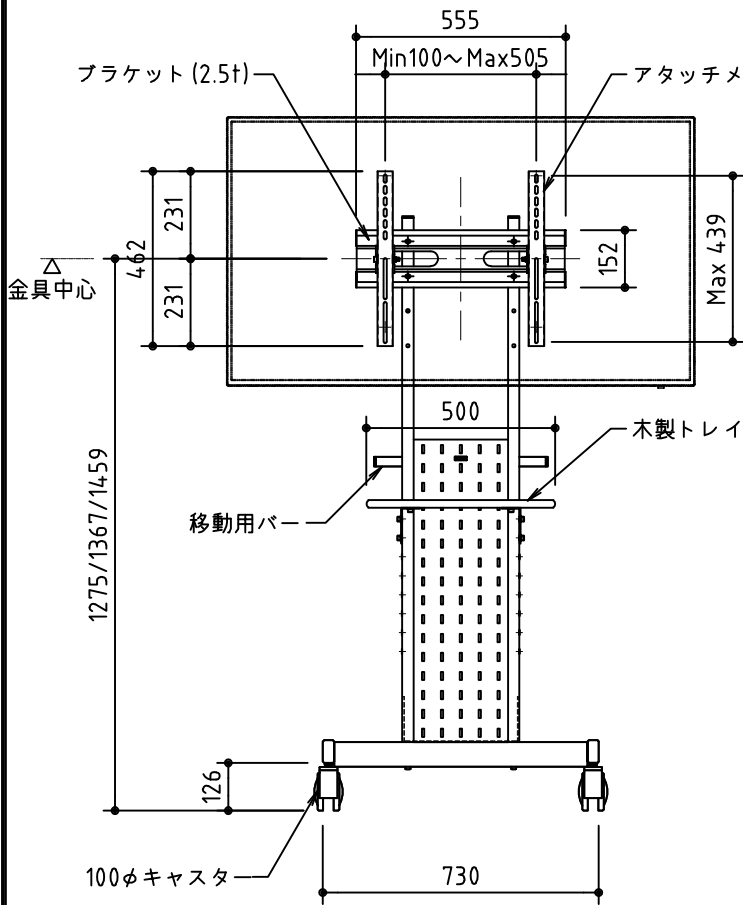


アタッチメント穴位置図 S=1/10



製品の仕様及びデザインは改善等のため予告無く変更する場合があります。
 モニターの機種によっては背面部の凹凸やコネクタ一部と干渉し、取付できない
 場合がございます。

材質	スチール鋼材：角パイプ φ-60×30，プレート t1.5~3mm
仕上	黒色、焼付塗装仕上
キャスター	φ100双輪キャスター 4個（ダブルストッパー付2個）
付属品	木製棚板1枚、組立用ボルト一式、TV取付ネジセット一式 工具、コードクランプ×3
オプション	木製追加トレイ（KT-250K）、スチール製追加トレイ（KT-350K） 木製カメラテーブル（KCT-150K）、木製AVボックス（KB-450）
対応サイズ	55kgまで（65型まで）
質量	約31.6 kg

KIC 株式会社 ケイアイシー
KIC CORPORATION

尺度 1/10 1/20
 単位 mm

品名 ディスプレイスタンド

Rev. 2022/06/27

型番 KDS-PE50K

No.