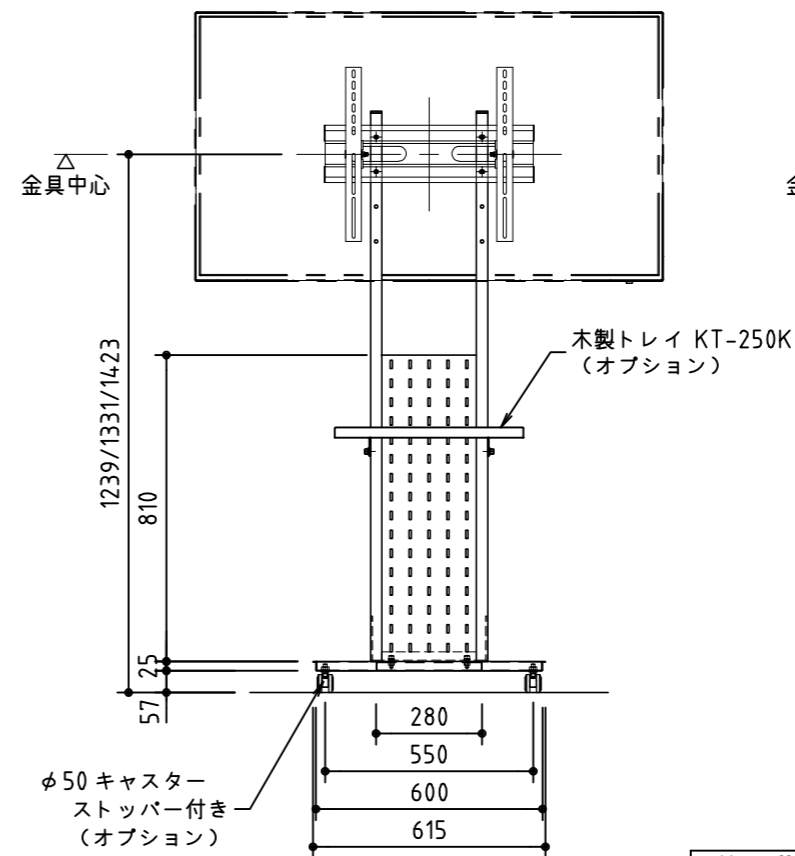
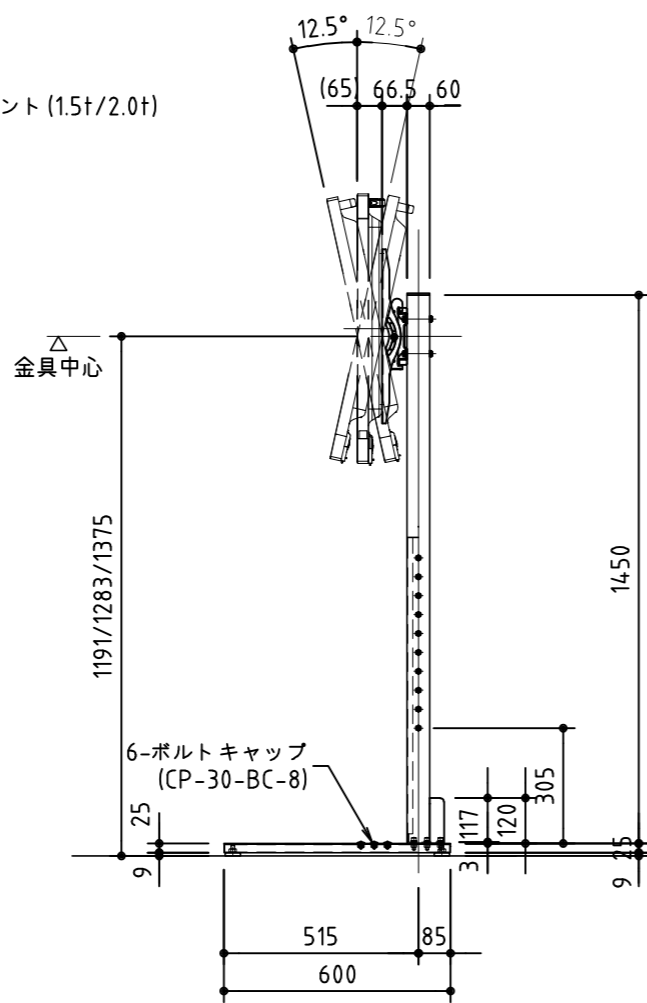
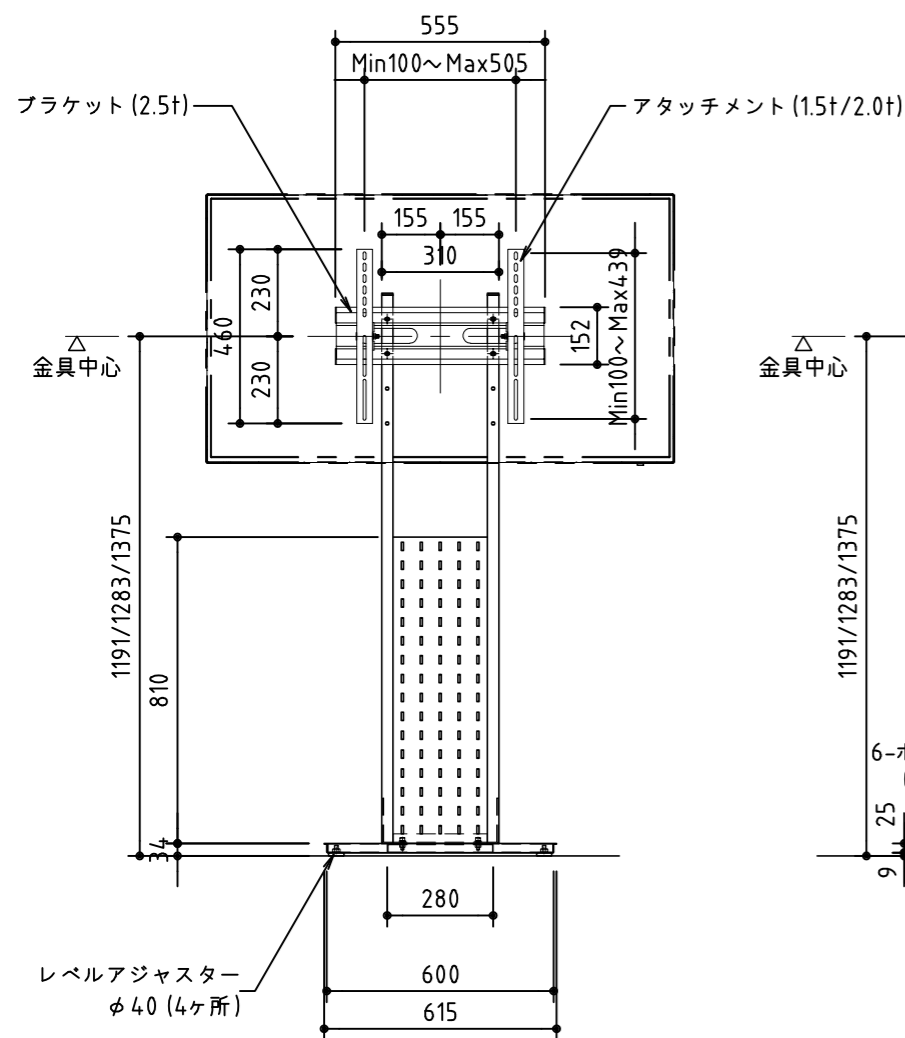
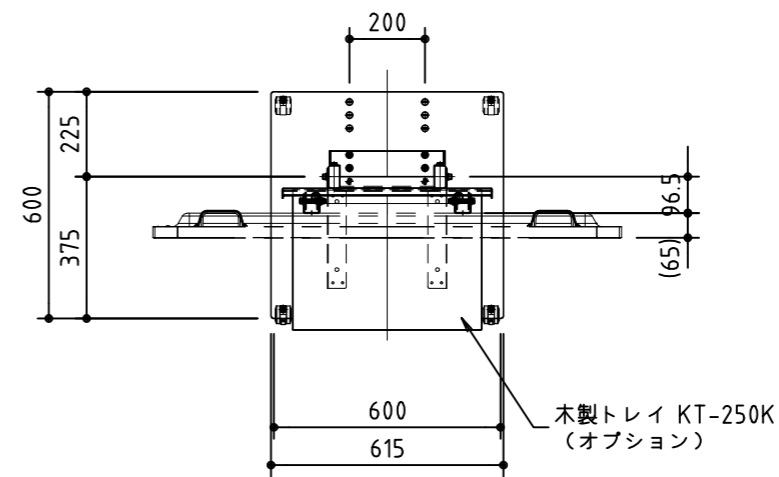
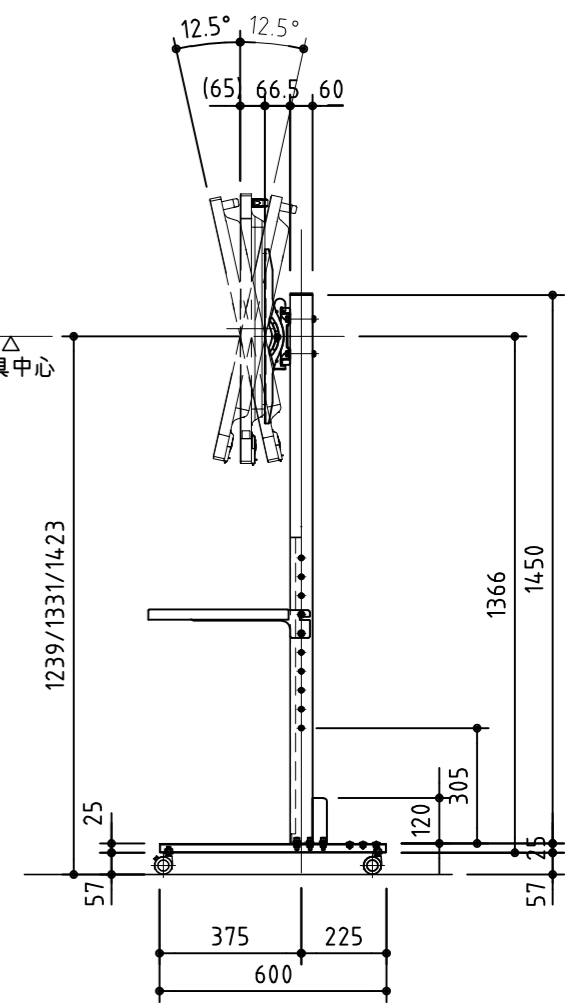


アタッチメント穴位置図 S=1/10



オプション設置図



材質	スチール鋼材: 角パイプ 60×30, プレート t1.5~3mm
仕上	黒色、焼付塗装仕上
付属品	組立用ボルト一式、TV取付ネジセット一式、工具
オプション	木製トレイ (KT-250K) φ50キャスター<ストッパー付>×4 (C-50)
対応サイズ	50kgまで (55型まで *目安)
質量	約29.2 kg

製品の仕様及びデザインは改善等のため予告無く変更する場合があります。
モニターの種類によっては背面部の凹凸やコネクタ部と干渉し、取付できない場合がございます。

KIC 株式会社 ケイアイシー
KIC CORPORATION

尺度 1/10 1/20
単位 mm

品名 **ディスプレイスタンド(壁寄せタイプ)**
Rev. 2022/09/07 型番 **KDS-WF50K** No.