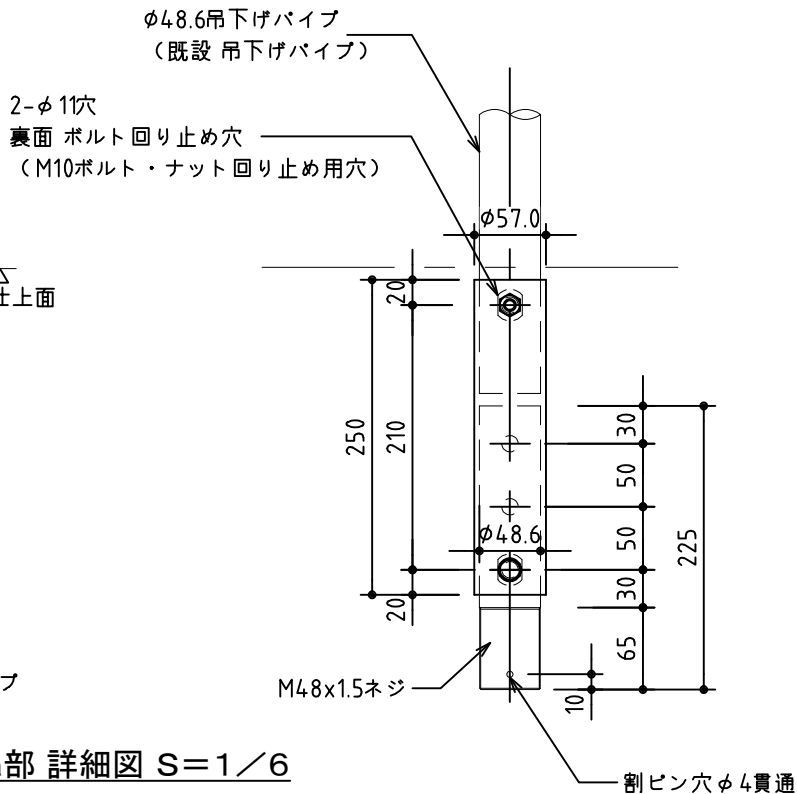
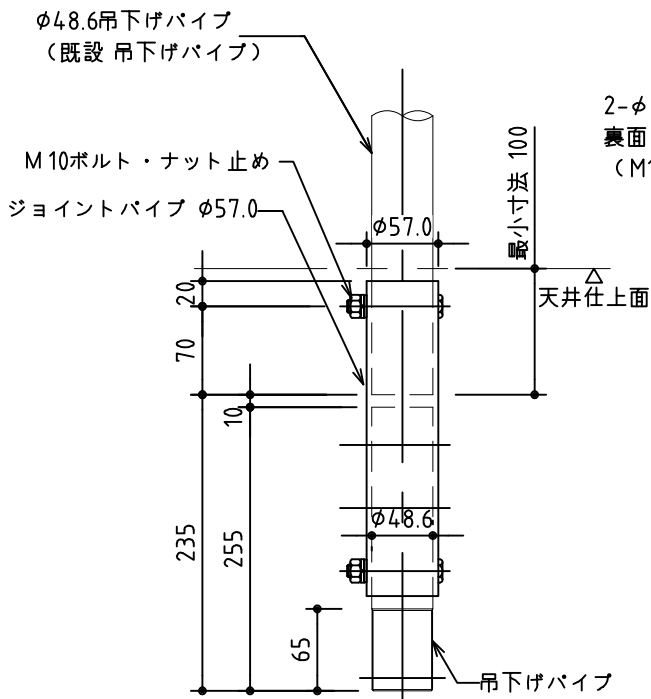



組込図 S=1/20



a部 詳細図 S=1/6

製品の仕様及びデザインは改善等のため予告なく変更する場合があります。

| | | | | | | | |
|---|--|----------|--|------|----------|----|---------|
| 吊下げパイプ | STKM-φ48.6×3.5 | ジョイントパイプ | SGP-φ57.0×t3.2 | | | | |
| | メラミン焼付塗装 マンセル近似値 N3(グレー7分艶) 質量: 0.8Kg | | メラミン焼付塗装 マンセル近似値 N3(グレー7分艶) 質量: 1.0Kg | | | | |
|  株式会社 ケイアイシー <small>KIC CORPORATION</small> | | 尺度 | 品名 テレビハンガージョイントパイプ (KDH専用オプション 貫通ボルト式対応) | | | | |
| | | 単位 | 1/20 1/6 mm | Rev. | 23/07/06 | 型番 | KDH-JPA |