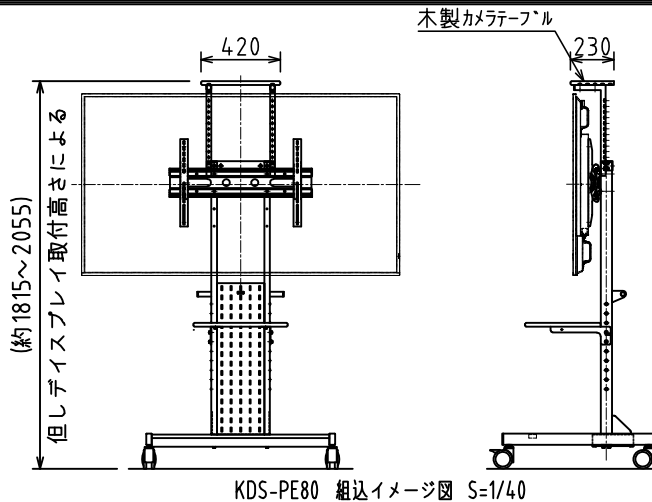
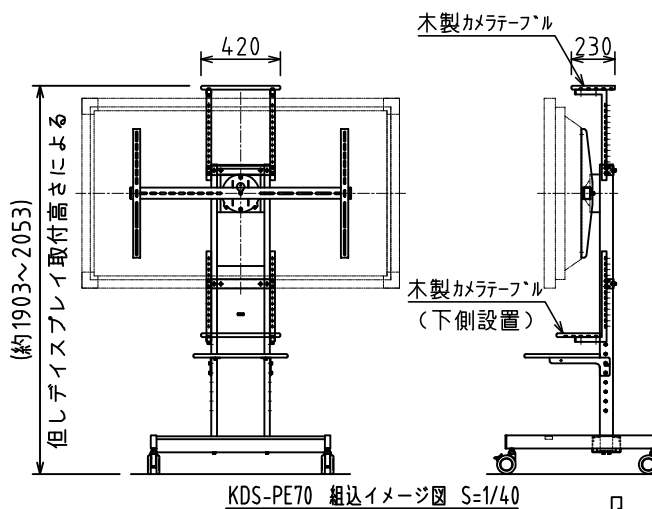
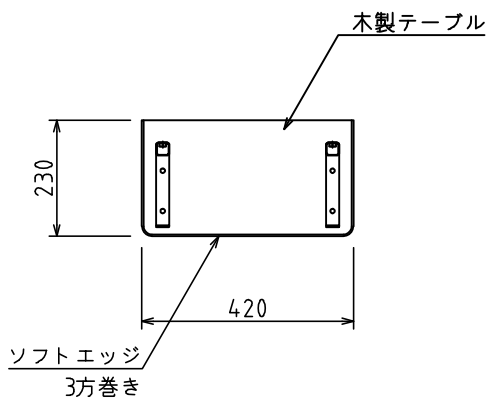


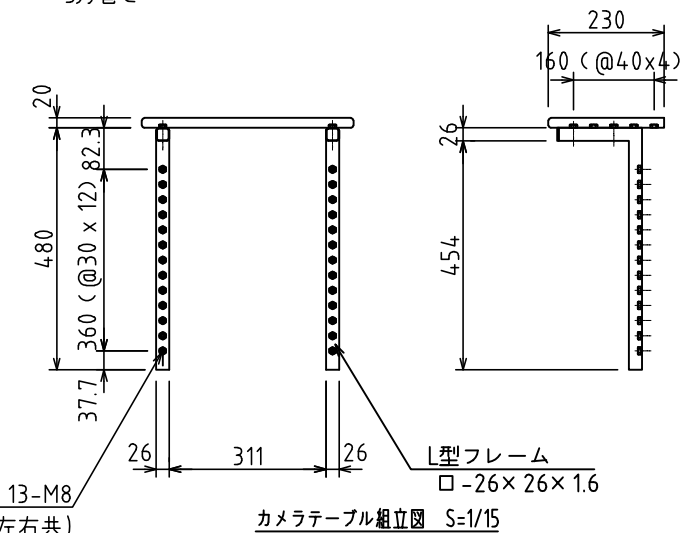
KDS-PE50 組込イメージ図 S=1/40



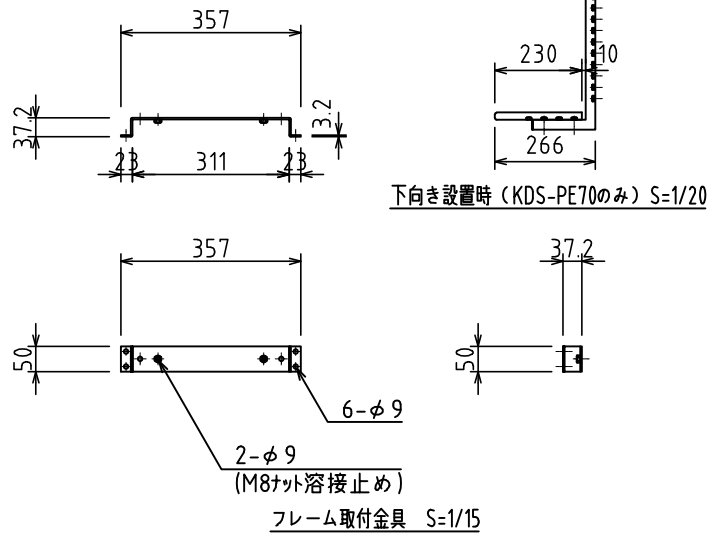
KDS-PE80 組込イメージ図 S=1/40



KDS-PE70 組込イメージ図 S=1/40



カメラテーブル組立図 S=1/15



フレーム取付金具 S=1/15

下向き設置時 (KDS-PE70のみ) S=1/20

ディスプレイサイズによって取付ができない場合があります。
製品の仕様及びデザインは改善等のため予告無く変更する場合があります。

テーブル	W420 × D230 × t20 表面黒プリントシート貼り仕上 小口ソフトエッジ3方巻き	付属品	テーブル取付用ボルト M8×40 4本 支柱フレーム取付用ボルト M8×20 6本 スペーサー 2個、取扱説明書
L型フレーム	スチール □-26×26×1.6 シルバー色、焼付塗装仕上	質量	約2.9kg
支柱フレーム	スチール PL-t3.2	適合スタンド	KDS-PE50、KDS-PE80、KDS-PE70
取付金具	シルバー色、焼付塗装仕上		



株式会社 ケイアイシー

尺度
1/40 1/20 1/15
単位
mm

品名
ディスプレイスタンド用木製カメラテーブル

Rev. 2022/03/28 型番 KCT-150S No.