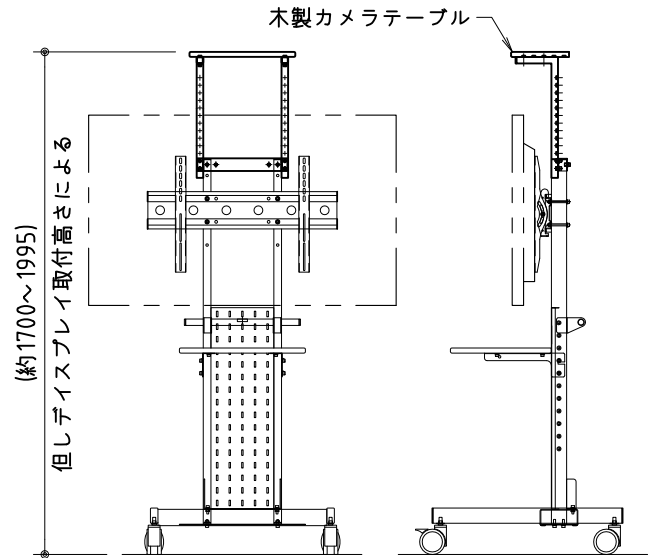
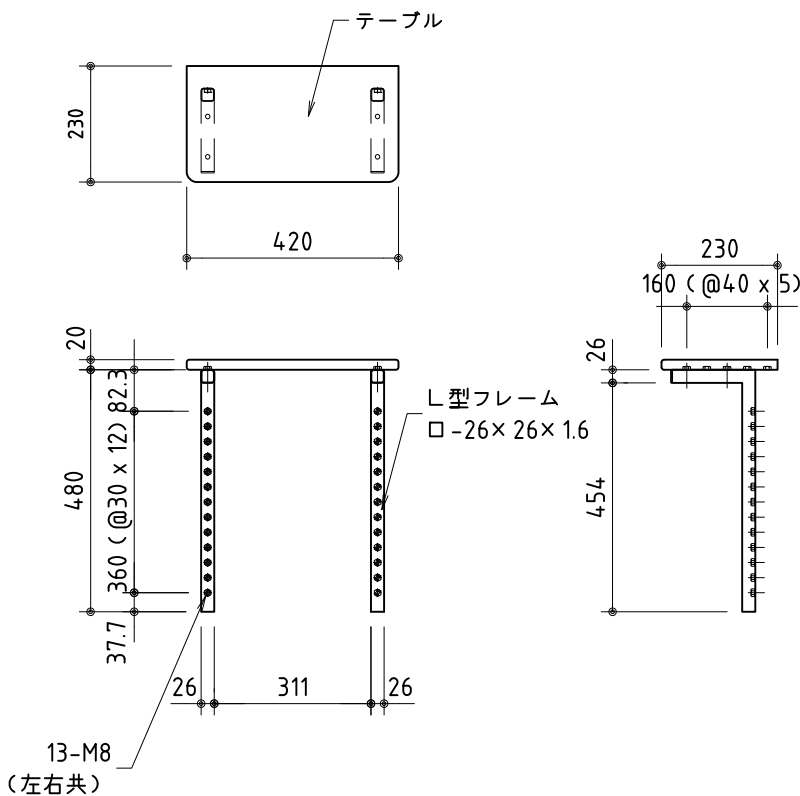


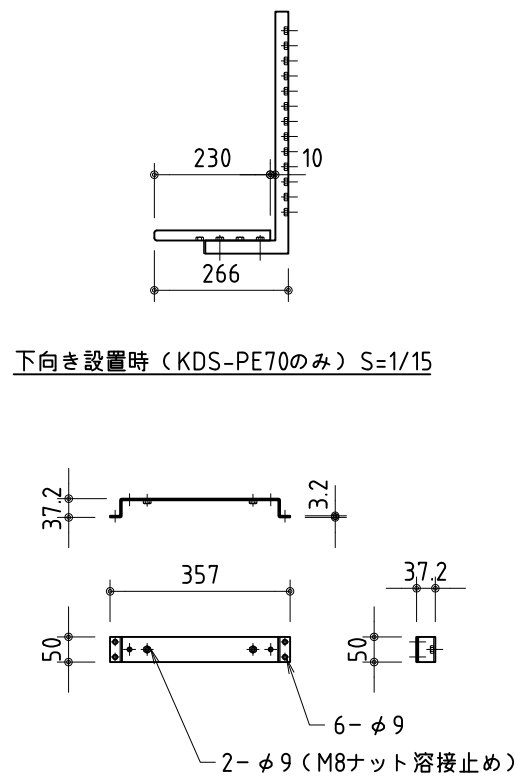
KDS-PE70組込図 S=1/30



KDS-PE50組込図 S=1/30



カメラテーブル組立図 S=1/15



フレーム取付金具 S=1/15

製品の仕様及びデザインは改善等のため予告無く変更する場合があります。

テーブル	木製 W420xD230xD20	フレーム取付金具	スチール PL-3.2曲げ加工
	表面黒プリントシート貼り仕上げ 小口グレー色ソフトエッジ		スーパーメタリックシルバー 焼付塗装
L型フレーム	スチール □-26×26×1.6	付属品	テーブル取付用ボルト M8×40 4個
	スーパーメタリックシルバー 焼付塗装		フレーム取付用ボルト M8×20 6個 スペーサー 2個
		質量	約2.9kg



株式会社 ケイアイシー

尺度 1/15 1/30

単位 mm

品名 フラットディスプレイスタンド KDS-PE50/KDS-PE70用オプション
テレビ会議用カメラテーブル

Rev. 2012/02/21

型番 KCT-150

No.