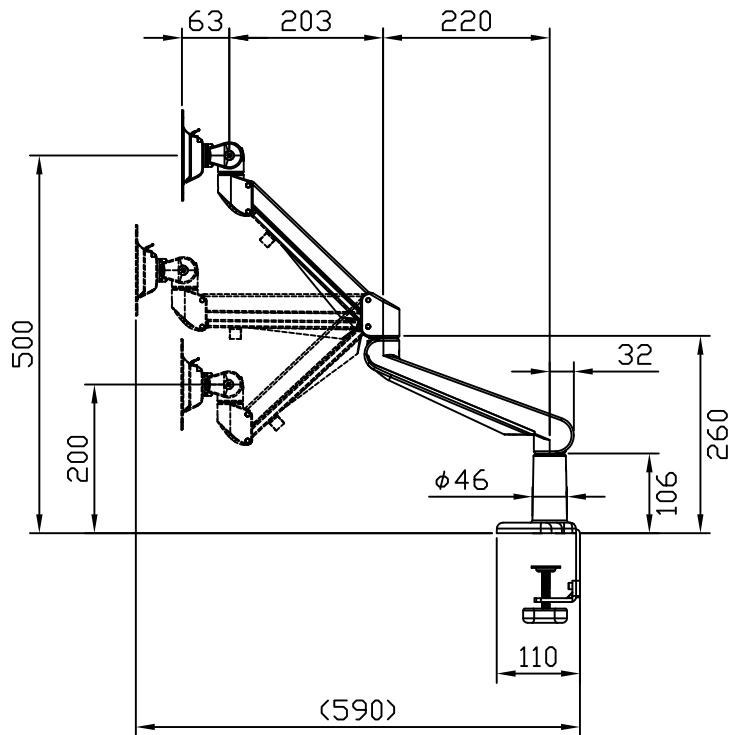
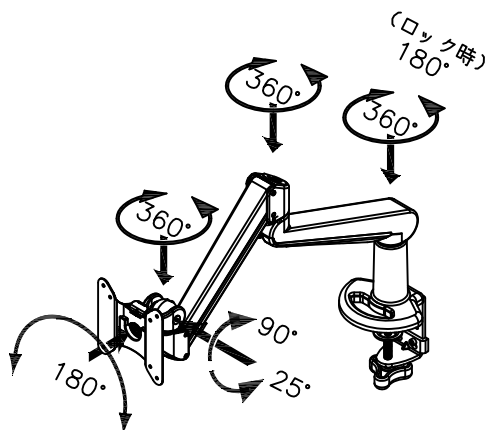
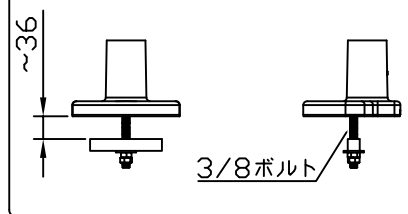


【クランプ取付】



グロメット取付の場合



製品の仕様及びデザインは改善等のため予告無く変更する場合があります。

材質	アルミニウム合金
塗色	シルバー
重量	3.1kg
耐荷重	3~8kg
関節	6ヶ所
設置方式	クランプ取付 グロメット取付
取付ピッチ	VESA 75×75、VESA100×100
付属品	各種工具(設置・調整用)・モニター取付用ネジ



KIC 株式会社 ケイアイシー

尺度 1/10  
単位 mm

品名 MODERNSOLID 水平垂直多関節アーム

Rev. Ver. 1.0

型番 EA-111D

No. \*\*\*\*\*