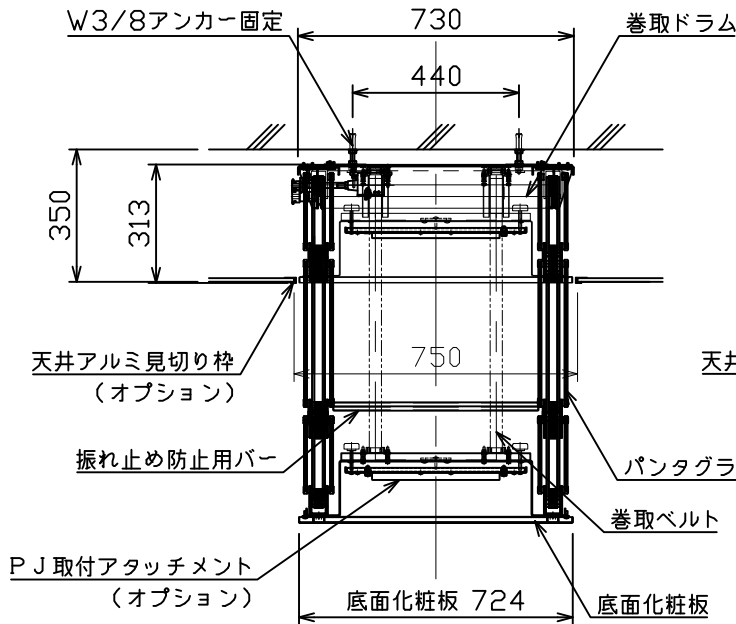
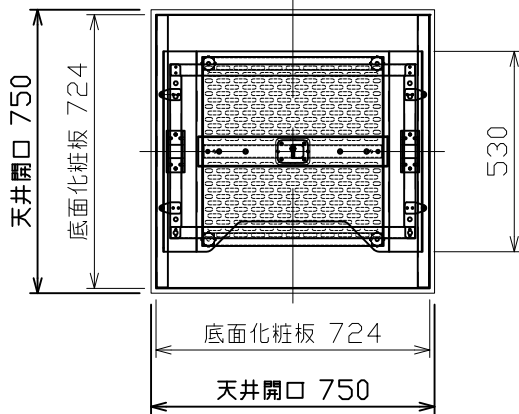
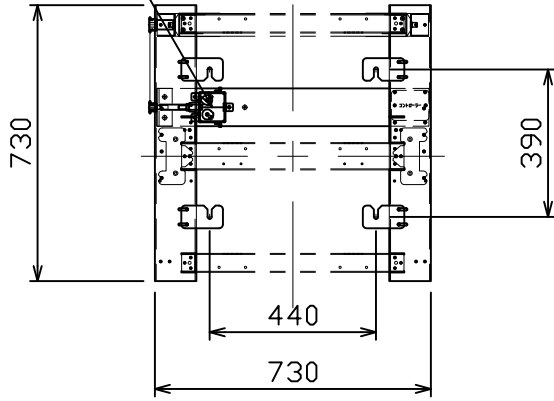
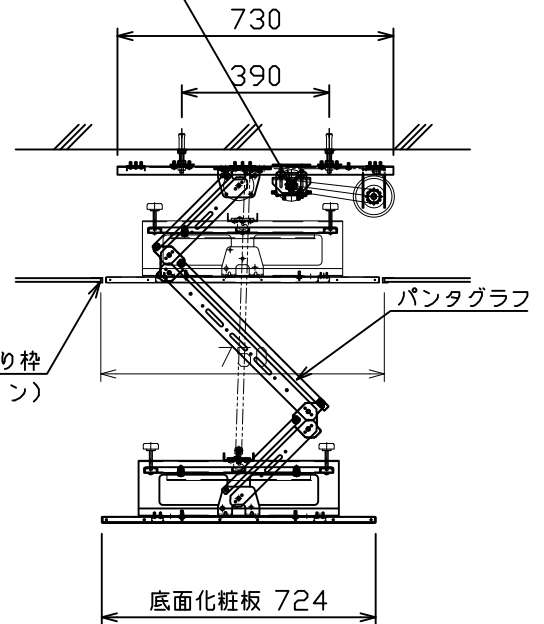


ファイナルリミット



ファイナルリミット



※製品の仕様及びデザインは改善等のために予告なく変更する場合があります

※昇降装置本体		※主要部品仕様		※別途工事	
駆動方式	ベルト吊パンタガイド方式	ケース	スチール t1.6焼き付け塗装	電気1次, 2次配線配管工事	
電源	AC100V, 50/60Hz	※下部化粧パネル		スイッチボックス	
制御方式	DC24Vリレー制御 (リレーボックス昇降装置本体設置)	材質	スチール t1.6	底面天井仕上げボード	
耐荷重	40kgまで	塗装	メラミン焼き付け塗装	天井点検口	



株式会社 ケイアイシー

尺度  
A4 1/20

単位  
mm

品名  
電動プロジェクター昇降装置

Rev. 19/ 4/15

型番  
VCM100D

No.