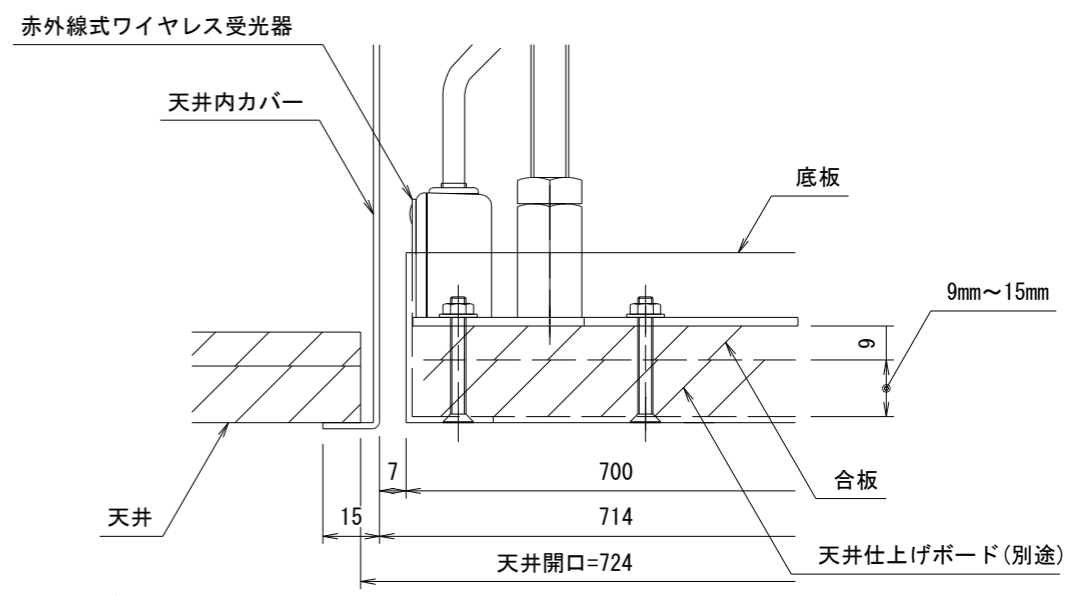
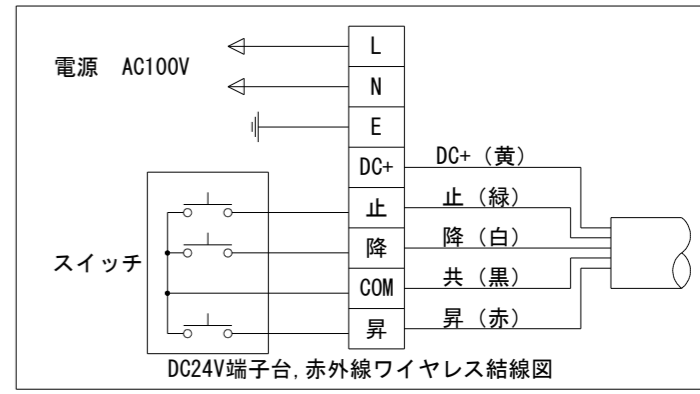
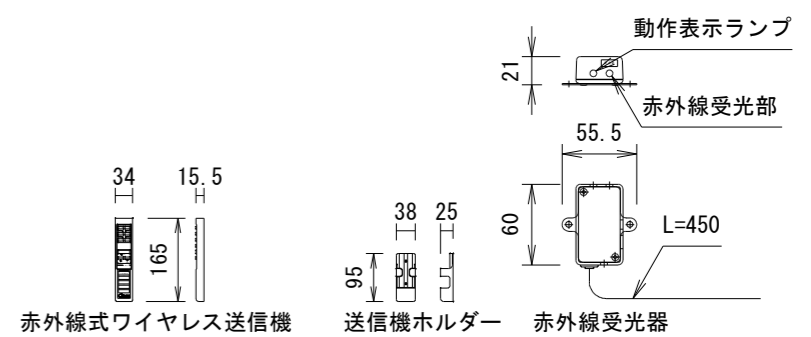
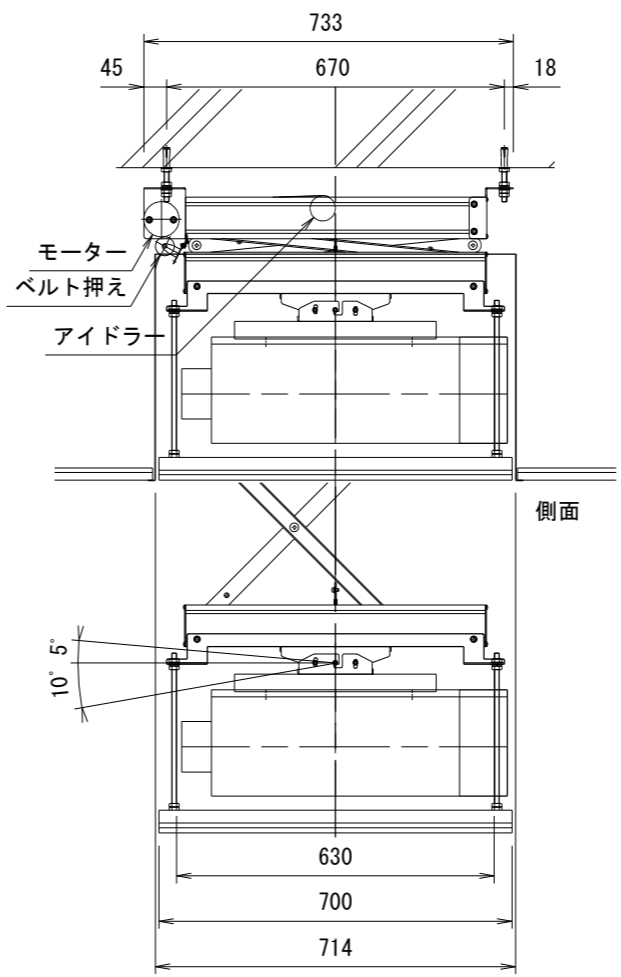


電源線 AC100V/20A φ2.0×2C+E (1次側) 別途工事
 操作線 0.75sq×4C (2次側) 別途工事



詳細図 A S=1/2



VP昇降装置仕様一覧

駆動方式	パンタ式, スチールベルト駆動	昇降速度	40mm/sec (50Hz) 50mm/sec (60Hz)
モーター	巻取パイプ内蔵型 消費電流 2.2/2.4A 消費電力 220/240VA	付属品	1連フルカラー埋め込みスイッチ(ミルキーホワイト) 赤外線式ワイヤレスリモコンユニット プロジェクター用電源コンセント(最大 12A) VP専用天吊金具
本体	材質: アルミニウム合金, スチール 塗装色: ホワイト	別途工事	電気配線配管工事(1次, 2次側共), スイッチボックス 底面天井仕上げボード貼付, 450×450点検口×2箇所, VP本体
電源	AC100V 50/60Hz	赤外線	受光部正面10m以下
制御	DC24V(タリール出力有, 接点制御有)	受信距離	受光部より左右上下15° 以内7m以下
質量	約37kg(固定部 約15kg 可動部 約15kg 天井カバー部 約7kg)		
ストローク	最大700mm		
許容荷重	30kg(プロジェクター本体)		

製品の仕様及びデザインは改善等のため予告なく変更する場合があります。

日付	変更内容	担当

KIC株式会社 ケイアイシー
 KIC CORPORATION

品名	プロジェクター昇降装置			
Rev.	縮尺 A3	単位	型番	No.
Ver. 7.1	1/15 1/2	mm	KPX700	KPX700