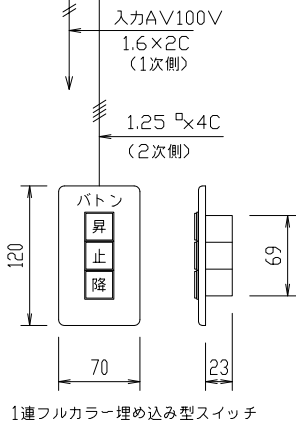
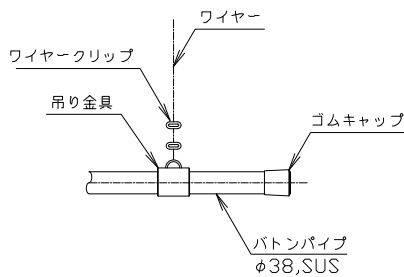


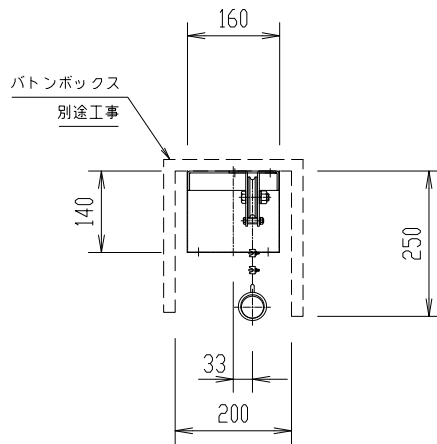
外觀図



1連フルカラー埋め込み型スイッチ



ボタンパイプ詳細図



詳細図

製品の仕様及びデザインは改善等のため予告なく変更する場合があります。

吊下荷重	15kg/30kg/50kg	ボタンパイプ	φ38ステンレス 鏡面仕上 ゴムキャップ付	モーター	単相レバーシプルモーター、ブレーキ付
昇降距離	4000mm	巻取ドラム	φ100×286 スチール メッキ		出力：40W/60W/90W
ボタン長さ	4000mm	滑車	φ70	電源	AC100V, 50/60Hz
吊点数	3点	ワイヤー	スチール φ2.5	操作回路	DC24V
速度	8cm/s	マシンケース	t1.0 カラー鋼板 アイボリー(日産I Y22-85C)	オプション	ワイヤレスリモコン
		マシン質量	25kg		
※吊下荷重、昇降距離、ボタン長さ、吊り点数は カスタマイズ可能。		ワイヤたるみ検出装置	滑車φ70、リミット組込	別途工事	電気1次2次配線配管工事
		ボックス	巾200×高さ250×長さ4300 (ボタン長さ+300mm)		スイッチボックス ボタンボックス

**KIC** 株式会社 ケイアイシー  
KIC CORPORATION

尺度  
単位 mm

品名  
Rev. 2024/04/10

電動昇降ボタン (リトルボタン)

型番 KEB-LS

No.