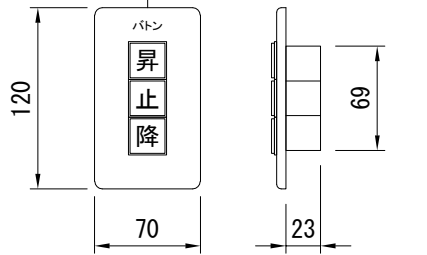
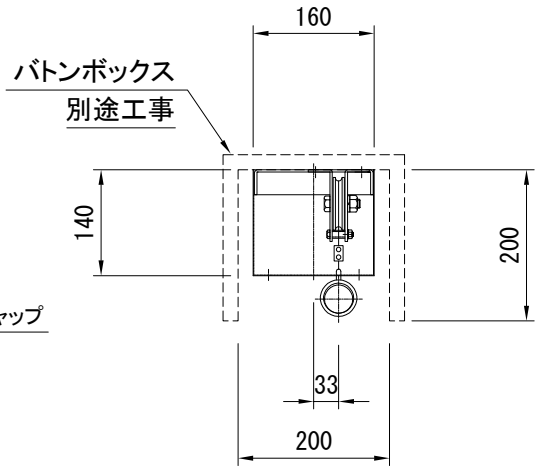


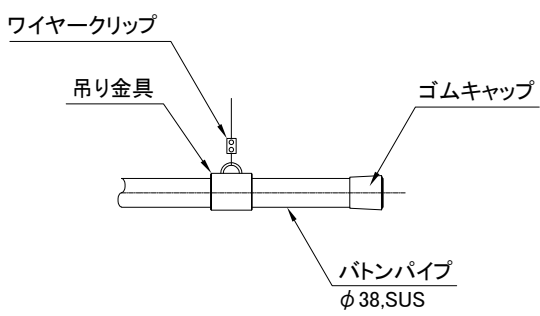
外觀図 S=1/20



1連フルカラー埋め込み型スイッチ



詳細図 S=1/10



ボタンパイプ詳細図 S=1/10

製品の仕様及びデザインは改善等のため予告なく変更する場合があります。

吊下荷重	15kg/30kg/50kg	ボタンパイプ	φ38ステンレス 鏡面仕上 ゴムキャップ付	モーター	単相レバーシブルモーター、ブレーキ付
最大昇降距離	4000mm	巻取ドラム	φ100x286 スチール メッキ	出力	:40W/60W/90W
ボタン長さ	BL 4000mm	滑車	φ70	電源	AC100V,50/60Hz
吊点数	2	ワイヤー	スチール φ2.5	操作回路	DC24V
速度	8cm/s	ケース	t1.0 カラー鋼板 ホワイト(日塗工 N9)	別途工事	電気1次2次配線配管工事
		モーターベース	自重 25kg		スイッチボックス
		ボックス有効寸法	高さ200x奥行200x長さBL+300		ボタンボックス

※ カスタマイズ対応可能 詳細は別途打合せ

株式会社 ケイ アイ シー <small>KIC CORPORATION</small>	尺度	1/20 1/10	品名 電動昇降ボタン(リトルボタン)		
	単位	mm	Rev.	21/11/25	型番 KEB-L No.