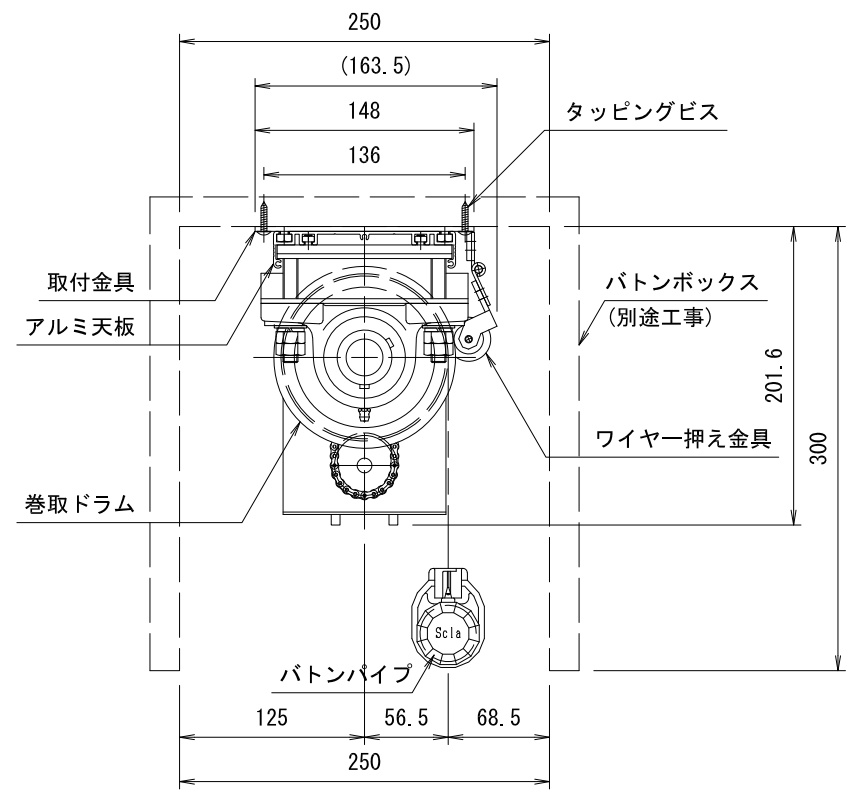
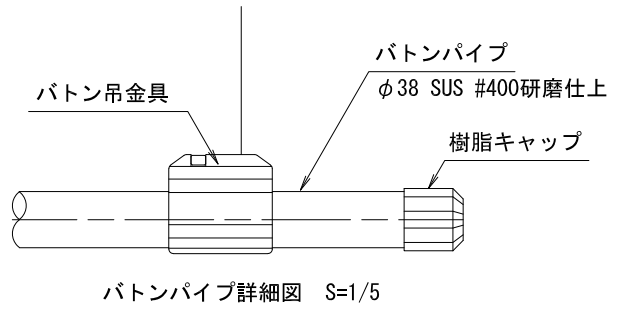
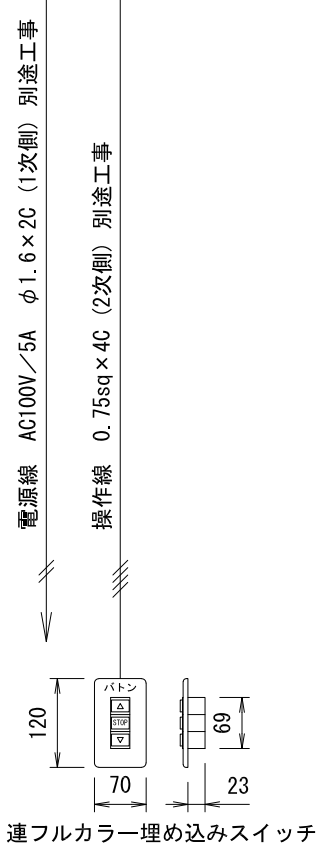


外観図 S=1/30



詳細図 S=1/5



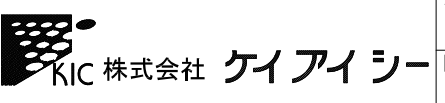
ボタンパイプ詳細図 S=1/5

ボタン仕様一覧

製品の仕様及びデザインは改善等のため予告なく変更する場合があります。

許容積載荷重	30.0kg	巻取ドラム	P.C.D. 113 アルミ
天板	材質：アルミ合金押出型材 A6063S-T5 アルマイト_クリアー電着塗装(シルバー色)	昇降速度	88/106mm/sec
モーターケース	材質：スチール 塗装色：グレー (N3マンセル近似値)	付属品	1連フルカラー埋め込みスイッチ(ミルクキーホワイト) 取付金具, タッピングビス
モーター	単相レバーシブル ブレーキ付 出力：40W 定格電流：0.85/1.04A	別売品	ワイヤレスリモコン
電源	AC100V/5A 50/60Hz	別途工事	電気配線配管工事(1次, 2次側共), スイッチボックス ボタンボックス
制御	DC24V(タリー出力有, 接点制御有)		
質量	37.0kg		

③	・		
②	・		
①	・		
	日付	変更内容	担当



備考	品名	電動昇降ボタン	
Rev. Ver. 6.0	縮尺 A3 1/30 1/5	単位 mm	型番 KEB-A No.