

AV機器関連

プロジェクター関連製品とAVラックの製品一覧です。プロジェクターマウントは様々な設置環境に合わせて各種タイプをご用意。プロジェクターカートは学校の教室など使用環境を考慮した高性能・高品質の製品を取り揃えました。

受注生産品は、構造/耐震設計に基づいて設計・製作・施工いたします。



プロジェクターマウント

PJH-3950i

価格：オープン

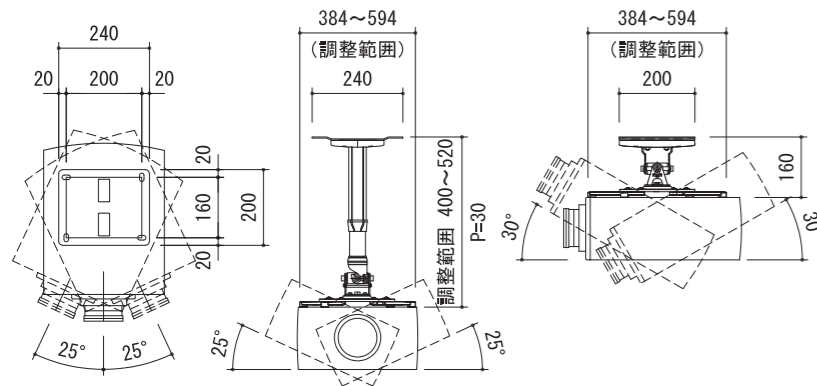
RoHs

質量 20kg までのプロジェクターに対応したユニバーサルタイププロジェクターマウント。基本性能に特化したローコストタイプ。



延長パイプ装着時

延長パイプ未装着時



最大積載量	20kgまで
型番	質量(kg)
PJH-3950i	4.0



コードをケース内にすっきり収納できます。

弊社 HP 内の PJH-3950i のページはこちら



プロジェクターマウント

PJH-1000SR / 2000SR

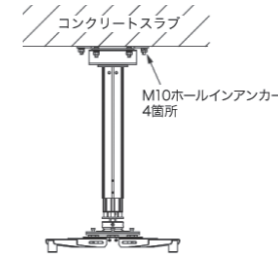
価格：オープン

NEW 新登場 RoHs



※取付け時の注意
耐荷重はコンクリートスラブ面にホールインアンカー M10を4点固定した場合の数値です。

最大積載量	PJH-1000SR 50kgまで	PJH-2000SR 25kgまで
型番	質量(kg)	
PJH-1000SR	13.2	
PJH-2000SR	15.3	



プロジェクターの水平方向可動範囲
22°

高さ調整範囲(mm)
PJH-1000SR / 690 ~ 1017
PJH-2000SR / 1190 ~ 2017

PJH-1000SRは質量50kg / PJH-2000SRは質量25kgまでのプロジェクターを吊下げる事の出来るユニバーサルタイププロジェクターハンガーです。オプションの振れ止め金具(PJS-FR)を利用した場合は、PJH-1000SRは質量80kg/PJH-2000SRは質量50kgまでのプロジェクターを吊下げることが出来ます。

PJH-1000SR/2000SR 用オプション

振れ止め金具 (PJS-F) を利用した際の最大積載量

PJH-1000SR
最大積載量 80kg まで
PJH-2000SR
最大積載量 50kg まで



[天井化粧板] PJS-C		
型番	価格	
PJS-FR	オープン	PJS-CR オープン

プロジェクターマウント

PJH-S / M / L

価格：オープン

RoHs



低天井から高天井まで取付場所を幅広くカバーします。プロジェクターの大きさに合わせてS、M、L、3種類の本体があります。吊下げパイプは6種類からお選びいただけます。

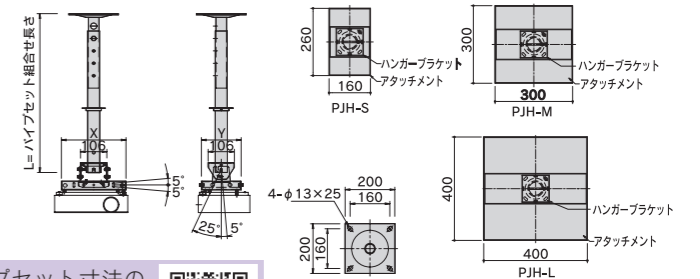
最大積載量	S/M/L	25kgまで
型番	アタッチメント寸法	質量(kg)
PJH-S本体	260×160	2.5
PJH-M本体	300×300	3.8
PJH-L本体	400×400	5.7

ご注文時にはプロジェクターの機種をご連絡ください。機種に合わせて取付穴を加工して出荷します。

ご注文時にはPSパイプセットをご指定ください。パイプを使用しないで天井に取り付ける場合はオプションの天井直付プレートが必要です。

PJH-S/M/L 用オプション

天井直付プレート	振れ止め金具	スラブ埋込金具
型番	価格	
天井直付プレート	オープン	
振れ止め金具	オープン	
スラブ埋込金具	オープン	



PSパイプセット寸法の計算方法の詳細内容は弊社HPをご覧ください。



パイプセットPS

パイプセット



型番	パイプセットサイズ (調整4段階)	質量(kg)
PS-450	L-440/490/540/590	3.2
PS-650	L-640/690/740/790	3.7
PS-850	L-840/890/940/990	4.2
PS-1050	L-1040/1090/1140/1190	4.8
PS-1250	L-1240/1290/1340/1390	5.3
PS-1450	L-1440/1490/1540/1590	5.8

※オプション：傾斜自在スラブ取付板/振止め金具セット