

ディスプレイマウント

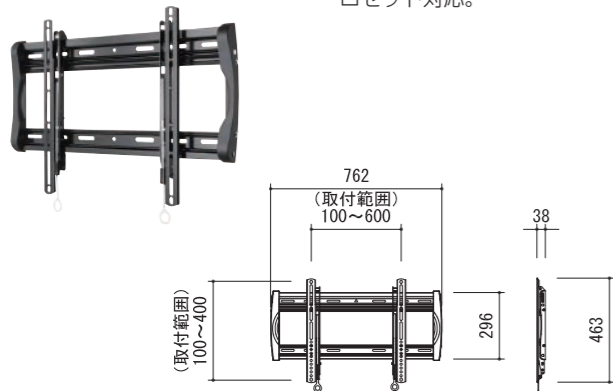
超薄型固定タイプ

LL22-B1 プロセット対応

RoHs 大型 薄型 38mm

価格：オープン
対応サイズ 耐荷重
~90型 ~79.3kg

●ディスプレイ取付後でも水平及び高さの微調整が可能なプロセット対応。

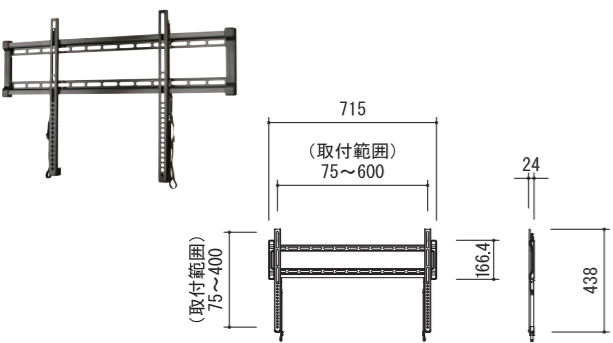


型番	LL22-B1	質量(kg)	3.3
対応サイズ	79.3kgまで (37~90型まで)		
取付ピッチ	W100~600mm, H100~400mmまでのユニバーサル		

F55c-B2

RoHs 大型 薄型 24mm

価格：オープン
対応サイズ 耐荷重
~90型 ~58kg

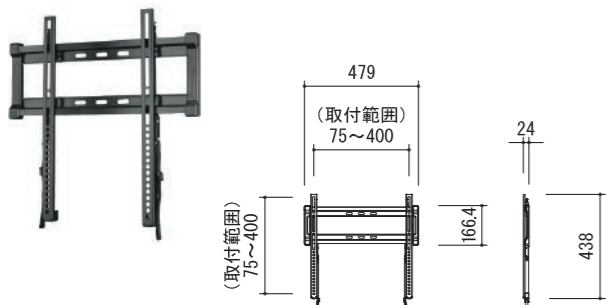


型番	F55c-B2	質量(kg)	1.95
対応サイズ	58kgまで (47~90型まで)		
取付ピッチ	W75~600mm, H75~400mmまでのユニバーサル		

F32c-B2

RoHs 中型 薄型 24mm

価格：オープン
対応サイズ 耐荷重
~55型 ~36kg

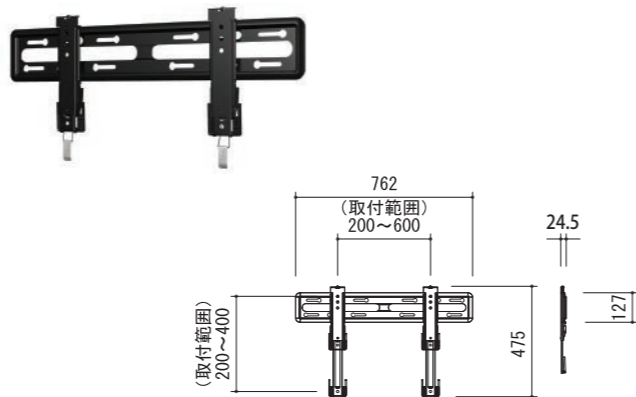


型番	F32c-B2	質量(kg)	1.8
対応サイズ	36kgまで (32~55型まで)		
取付ピッチ	W75~400mm, H75~400mmまでのユニバーサル		

VLL5-B2

RoHs 大型 薄型 24.5mm

価格：オープン
対応サイズ 耐荷重
~90型 ~79.3kg

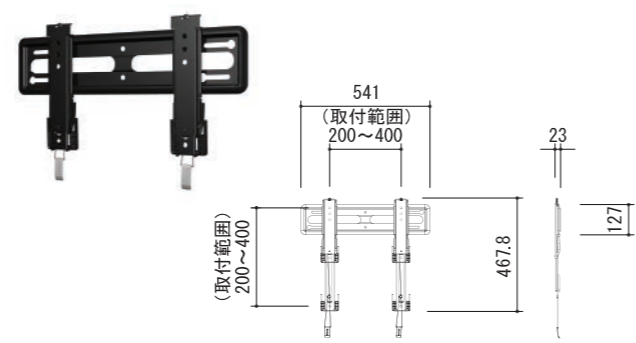


型番	VLL5-B2	質量(kg)	2.5
対応サイズ	79.3kgまで (42~90型まで)		
取付ピッチ	W200~600mm, H200~400mmまでのユニバーサル		

VML5-B2

RoHs 中型 薄型 23mm

価格：オープン
対応サイズ 耐荷重
~55型 ~34kg



型番	VML5-B2	質量(kg)	2.2
対応サイズ	34kgまで (37~55型まで)		
取付ピッチ	W200~400mm, H200~400mmまでのユニバーサル		

MODERNSOLID

MODERNSOLID (モダンソリッド) は人間工学に根差した機能的にもデザイン性にも優れた液晶モニター用アームを開発し、常に先進的な商品を生み出しています。

水平垂直多関節アーム

VESA規格取付タイプ

EDシリーズ

価格：オープン

RoHs

ED-NA111-WH (ホワイト)

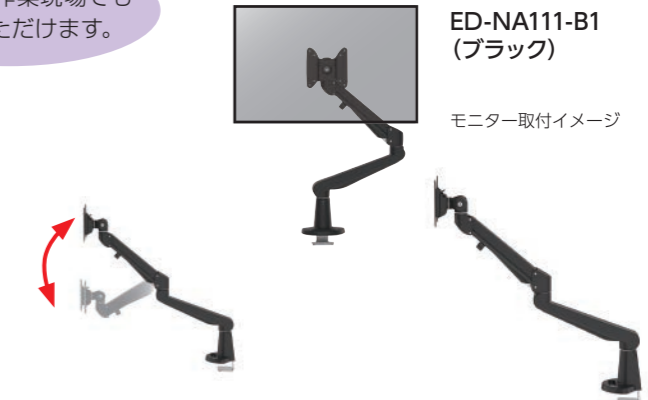
モニター取付イメージ



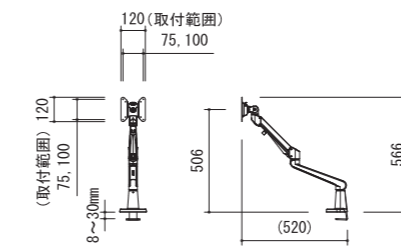
オフィスや作業現場でもご活用いただけます。

ED-NA111-B1 (ブラック)

モニター取付イメージ



●厚さ8~30mmの机天板にクランプで固定する水平・垂直アームです。



品番	ED-NA111-WH/ED-NA111-B1
質量(kg)	2.8
対応サイズ	3~8kg (26型まで)
取付ピッチ	VESA 75mm・100mm

水平垂直多関節2画面用アーム

VESA規格取付タイプ

1812シリーズ

価格：オープン

NEW 新登場 RoHs

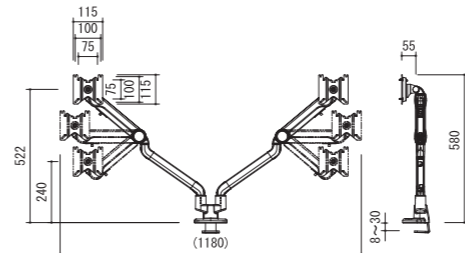
1812-WH (ホワイト)



1812-B1 (ブラック)



●厚さ8~30mmの机天板にクランプで固定する水平垂直多関節2画面固定用アームです。



品番	1812-WH/1812-B1
質量(kg)	5.0
対応サイズ	2~9kg (26型まで) ※1アームあたり
取付ピッチ	VESA 75mm・100mm