

CHIEF
A brand of Legend

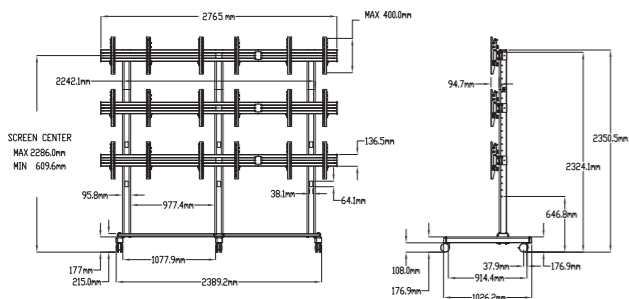
オーディオ&ビジュアルの黎明期から業界をリードするCHIEFのマウントソリューション。30年以上にわたって時代の一步先を見据えてきた製品開発は、数百におよぶ製品賞と特許に結実し、第一線で活躍するプロフェッショナルから熱い期待が寄せられています。

マルチディスプレイスタンド

LVM3X3U

9画面用

RoHS



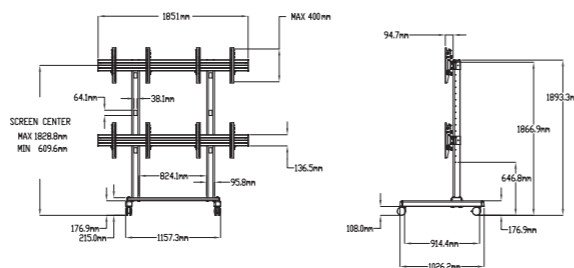
対応サイズ 45.4kg×9面まで(40~55型まで)
取付ピッチ ユニバーサル
※55インチ相当のディスプレイを取付の際にはFCAX20が必要となります。

型番	税抜価格(円)	質量(kg)
LVM3X3U	1,670,000	124

LVM2X2U

4画面用

RoHS

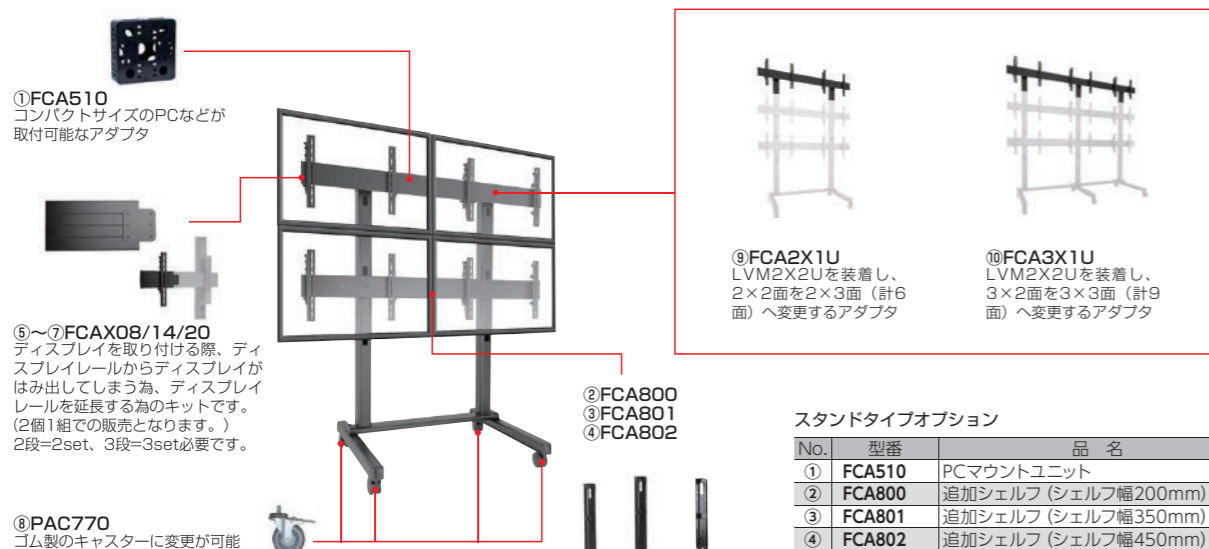


対応サイズ 56.7kg×4面まで(40~60型まで)
取付ピッチ ユニバーサル

型番	税抜価格(円)	質量(kg)
LVM2X2U	720,000	54

オプション

※対象：LVM3X3U・2X2U



①FCA510 コンパクトサイズのPCなどが取付可能なアダプタ

⑤~⑦FCAX08/14/20 ディスプレイを取り付ける際、ディスプレイレールからディスプレイがはみ出してしまう為、ディスプレイレールを延長する為のキットです。(2個1組での販売となります。) 2段=2set, 3段=3set必要です。

⑧PAC770 ゴム製のキャスターに変更が可能

②FCA800
③FCA801
④FCA802

⑨FCA2X1U LVM2X2Uを装着し、2×2面を2×3面(計6面)へ変更するアダプタ

⑩FCA3X1U LVM2X2Uを装着し、3×2面を3×3面(計9面)へ変更するアダプタ

ディスプレイ下部にTV会議用のカメラなどのAV機器を設置することができます。(FCA802は下部のみ)

スタンドタイプオプション

No.	型番	品名	税抜価格(円)
①	FCA510	PCマウントユニット	40,000
②	FCA800	追加シェルフ(シェルフ幅200mm)	29,000
③	FCA801	追加シェルフ(シェルフ幅350mm)	34,000
④	FCA802	追加シェルフ(シェルフ幅450mm)	36,000
⑤	FCAX08	エクステンダーキット(拡張幅203mm)	42,000
⑥	FCAX14	エクステンダーキット(拡張幅356mm)	44,000
⑦	FCAX20	エクステンダーキット(拡張幅508mm)	47,000
⑧	PAC770	交換用ゴム製キャスター	42,000
⑨	FCA2X1U	マルチスタンドアダプター	オープン
⑩	FCA3X1U	マルチスタンドアダプター	オープン

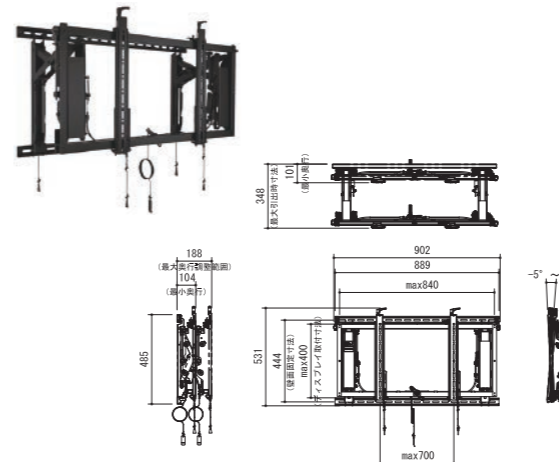
マルチディスプレイマウント

壁掛・引出しタイプ

LVS1U (横)

大型

RoHS



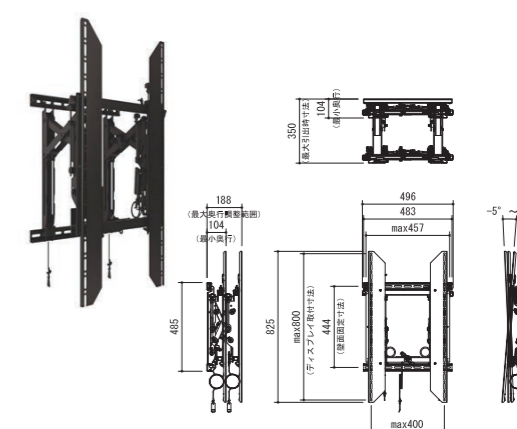
対応サイズ 68kgまで(42~80型まで)
取付ピッチ 最大W700mm×H400mmまでのユニバーサル

型番	税抜価格(円)	質量(kg)
LVS1U	180,000	17.0

LVS1UP (縦)

大型

RoHS



対応サイズ 68kgまで(42~80型まで)
取付ピッチ 最大W400mm×H800mmまでのユニバーサル

型番	税抜価格(円)	質量(kg)
LVS1UP	180,000	16.0

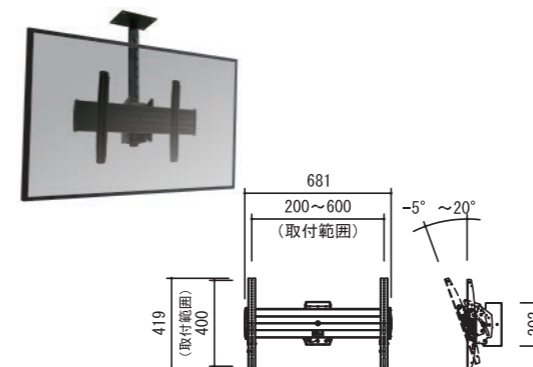
ディスプレイマウント

天井タイプ

LCM1U(K)

大型

RoHS



対応サイズ 56.7kgまで(42~75型まで)
取付ピッチ 最大W600mm×H400mmまでのユニバーサル

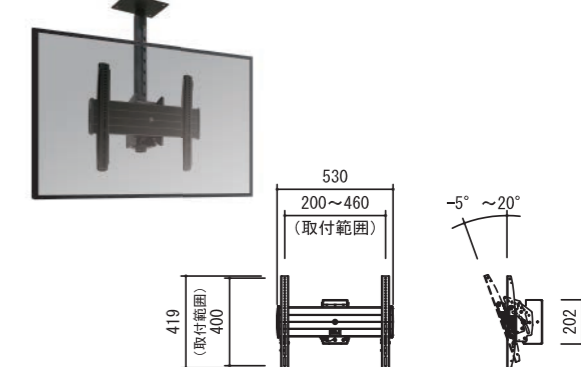
型番	税抜価格(円)	質量(kg)	型番	税抜価格(円)	質量(kg)
LCM1U-018K	102,000	6.8	LCM1U-0203K	119,000	8.5
LCM1U-024K	102,800	7.1	LCM1U-0305K	122,400	9.8
LCM1U-012018K	115,600	7.1	LCM1U-0507K	131,800	10.8
LCM1U-018024K	116,500	7.3	LCM1U-0608K	134,300	11.6

※型番にはLCM1U本体、ポール、化粧プレート、シーリングプレート(CMA110)が含まれています。

MCM1U(K)

中型

RoHS



対応サイズ 56.7kgまで(32~65型まで)
取付ピッチ 最大W460mm×H400mmまでのユニバーサル

型番	税抜価格(円)	質量(kg)	型番	税抜価格(円)	質量(kg)
MCM1U-018K	95,200	6.4	MCM1U-0203K	112,200	8.1
MCM1U-024K	96,000	6.7	MCM1U-0305K	115,600	9.4
MCM1U-012018K	108,800	6.7	MCM1U-0507K	124,900	10.4
MCM1U-018024K	109,600	6.8	MCM1U-0608K	127,500	11.2

※型番にはMCM1U本体、ポール、化粧プレート、シーリングプレート(CMA110)が含まれています。

シーリングプレート・ポール組合せ長さ一覧(7種類)

取付け箇所にて採寸した各寸法を計算式にあてはめて、シーリングプレートとポールの組合せ長さを算出することができます。(7種類から選定)算出したシーリングプレート・ポールの組合せ長さに基づき、ポールをお選びください。
可変式ポールを選定した場合は、25.4mmごとに長さの変更ができます。

ディスプレイ下部
~床までの長さを基準にする場合
 $a + b - (f + e - \alpha 118mm) = \text{プレート・ポール組合せ長さ(L)}$

ディスプレイ上部
~シーリングプレート取付位置までの長さを基準にする場合
 $a + c + d + \alpha 118mm = \text{プレート・ポール組合せ長さ(L)}$

[計算例]
ディスプレイ下部からマウント取付位置中心300mm、天井高さ900mm、床面からディスプレイ下部1900mm、天井高2700mmの場合
 $a: 900 + b: 2700 - (f: 1900 + e: 300 - \alpha: 118) = L: 1518 \text{ mm}$
上記計算式より、1518mmに近い長さ設定ができる【CMS0305】が最適

[計算例]
マウント取付位置中心からディスプレイ上部300mm、天井高さ300mm、ディスプレイ上部から天井下面200mmの場合
 $a: 300 + c: 200 + d: 300 + \alpha: 118 = L: 918 \text{ mm}$
上記計算式より、918mmに近い長さ設定ができる【CMS0203】が最適

型番末尾	L1	L2	L3	L4	L5	L6	L7	L8	L9	L10	L11	L12	L13	L14	L15	L16	L17	L18	L19	L20	L21	L22	L23	L24	L25	L26
018K 固定ポール CMS018	462																									
024K 固定ポール CMS024	614																									
12018K 可変ポール CMS012018	363	389	414	439	465	490	516	541																		
0203K 可変ポール CMS0203	668	693	719	744	770	795	820	846	871	897	922	947	973	998												
0305K 可変ポール CMS0305	973	998	1024	1049	1075	1100	1125	1151	1176	1202	1227	1252	1278	1303	1329	1354	1379	1405	1430	1456	1481	1506	1532	1557	1583	1608
0507K 可変ポール CMS0507	1,583	1,608	1,633	1,659	1,684	1,710	1,735	1,760	1,786	1,811	1,837	1,862	1,887	1,913	1,938	1,964	1,989	2,014	2,040	2,065	2,091	2,116	2,141	2,167	2,192	2,218
0608K 可変ポール CMS0608	1,888	1,913	1,939	1,964	1,989	2,015	2,040	2,066	2,091	2,116	2,142	2,167	2,193	2,218	2,243	2,269	2,294	2,320	2,345	2,370	2,395	2,421	2,447	2,472	2,497	2,523