

# PJH-S / M / L

RoHS



低天井から高天井まで取付場所を幅広くカバーします。プロジェクトの大きさに合わせてS、M、L、3種類の本体があります。吊下げパイプは6種類からお選びいただけます。

最大積載量	S/M/L	30kgまで	
型番	税抜価格(円)	アタッチメント寸法	質量(kg)
PJH-S本体	オープン	260×160	2.6
PJH-M本体		300×300	4.0
PJH-L本体		400×400	5.8

ご注文時にはプロジェクトの機種をご連絡ください。機種に合わせて取付穴を加工して出荷します。  
ご注文時にはパイプセットをご指定ください。パイプを使用しないで天井に取り付ける場合はオプションの天井直付プレートが必要です。

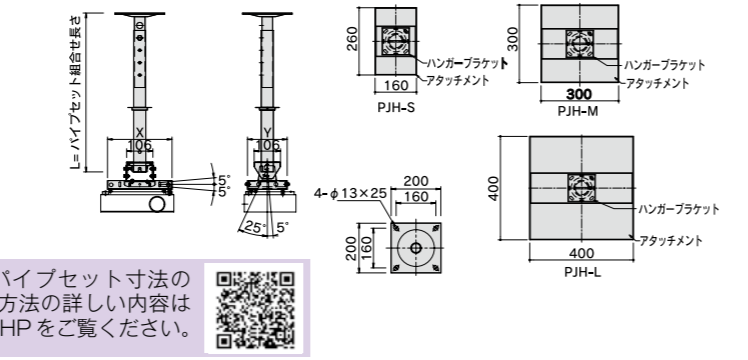
### PJH-S/M/L 用オプション

天井直付プレート

振れ止め金具

スラブ埋込金具

型番	税抜価格(円)
天井直付プレート	オープン
振れ止め金具	
スラブ埋込金具	



### パイプセットPS

型番	パイプセットサイズ (調整4段階)	税抜価格(円)	質量(kg)
PS-450	L-440/490/540/590	オープン	3.2
PS-650	L-640/690/740/790		3.7
PS-850	L-840/890/940/990		4.2
PS-1050	L-1040/1090/1140/1190		4.8
PS-1250	L-1240/1290/1340/1390		5.3
PS-1450	L-1440/1490/1540/1590		5.8

※オプション：傾斜自在スラブ取付板 / 振止め金具セット

# VMPR1

SANUS RoHS



最大積載量	22.7kgまで	
型番	税抜価格(円)	質量(kg)
VMPR1(b)	オープン	1.7(全パーツ使用時)

耐荷重量内であれば、ほぼすべてのプロジェクトを3点または4点留めで吊り下げることができます。メンテナンス終了後の再取付時にも取付後のスクリーンへの角度調整は不要です。

天井部やプロジェクトに金具を覆うカバーがありますので美しく設置可能です。同色のカバーと白色のカバーが同梱されています。

VMPR1は傾斜天井への取付も可能なように、傾斜天井用アダプターと17.8cmのつり下げパイプを同梱しています。

フィルターやランプの交換時、プロジェクトはマウントから容易に取り外しできます。メンテナンス終了後の再取付時にも取付後のスクリーンへの角度調整は不要です。

フランジ状ではなく、設営済みの垂直パイプに吊るすだけの場合でも対応できるような設計がなされています。

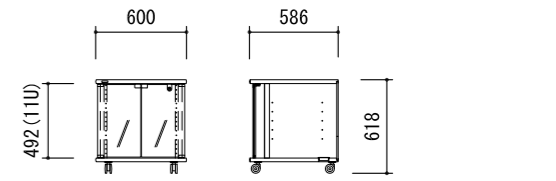
マウントしたプロジェクトの上下角度、左右角度、水平角度の調整はそれぞれが独立して調整できます。そのためスクリーンへの投射角度を簡単かつ完璧にセットできます。

# BR-EIA110 (W/K)

(ガラス扉)

RoHS 非塩ビ 扉全開 キャスター 60mm

EIA規格11ユニットラック F☆☆☆☆



型番	税抜価格(円)	質量(kg)	
白 BR-EIA110W	ダークグレー BR-EIA110K	オープン	25

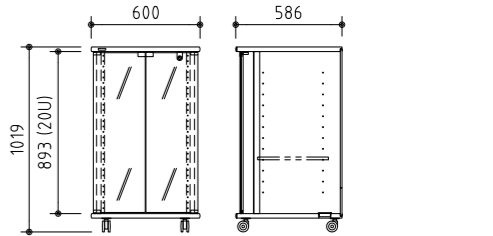
付属品 マウントビス 16本

# BR-EIA200 (W/K)

(ガラス扉)

RoHS 非塩ビ 扉全開 キャスター 60mm

EIA規格20ユニットラック F☆☆☆☆

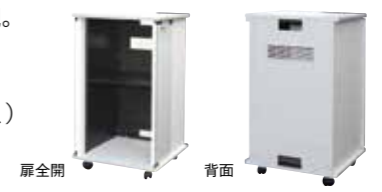


型番	税抜価格(円)	質量(kg)	
白 BR-EIA200W	ダークグレー BR-EIA200K	オープン	38

付属品 マウントビス 20本

### BR-EIAシリーズ共通機能

- φ60mmキャスターの採用で、高い安全性を実現。
- ハンドル付機器もマウント可能なゆりの奥行。
- 天板、底板は傷から守るソフトエッジ加工。
- 一つの鍵で管理が可能。(BR-EIA1515Wを除く)



### BR-EIAシリーズ共通オプション

#### オプション棚板

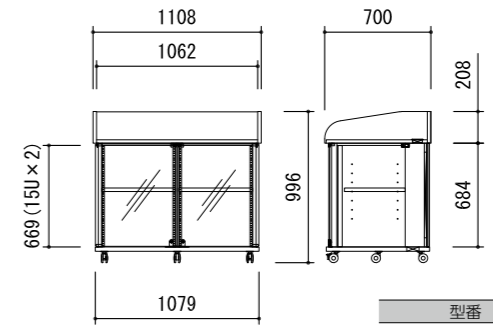
型番	税抜価格(円)
BS-20	5,000

### 受注生産品

# BR-EIA1515W

RoHS 非塩ビ 扉全開 キャスター 50mm

EIA規格30ユニットラック F☆☆☆☆



型番	税抜価格(円)	質量(kg)
BR-EIA1515W	オープン	40

付属品 棚板2枚

**F☆☆☆☆ (Fフォースター) とは**  
シックハウス症候群を引き起こす原因とされる有害物質、ホルムアルデヒドの発散量を表す等級で、ホルムアルデヒドの発散レベルを、JIS (日本工業標準調査会)、JAS (日本農林規格) または国土交通大臣認定によって星の数で等級分けされたラックで、F☆☆☆☆ (Fフォースター) はその中で、発散レベルの最も低い製品に表示することができる最高ランクの等級での最上位規格を表す表示です。  
**EIAマウントラック**や**プロジェクトアーム**「PJシリーズ」は、ホルムアルデヒド等級の最上位規格、F☆☆☆☆ (Fフォースター) 適合製品です。