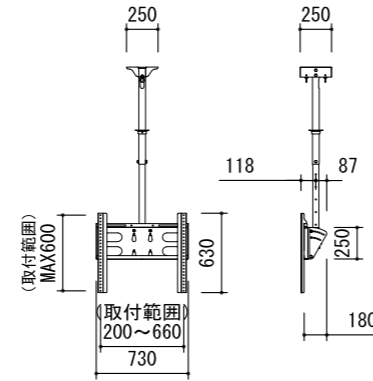
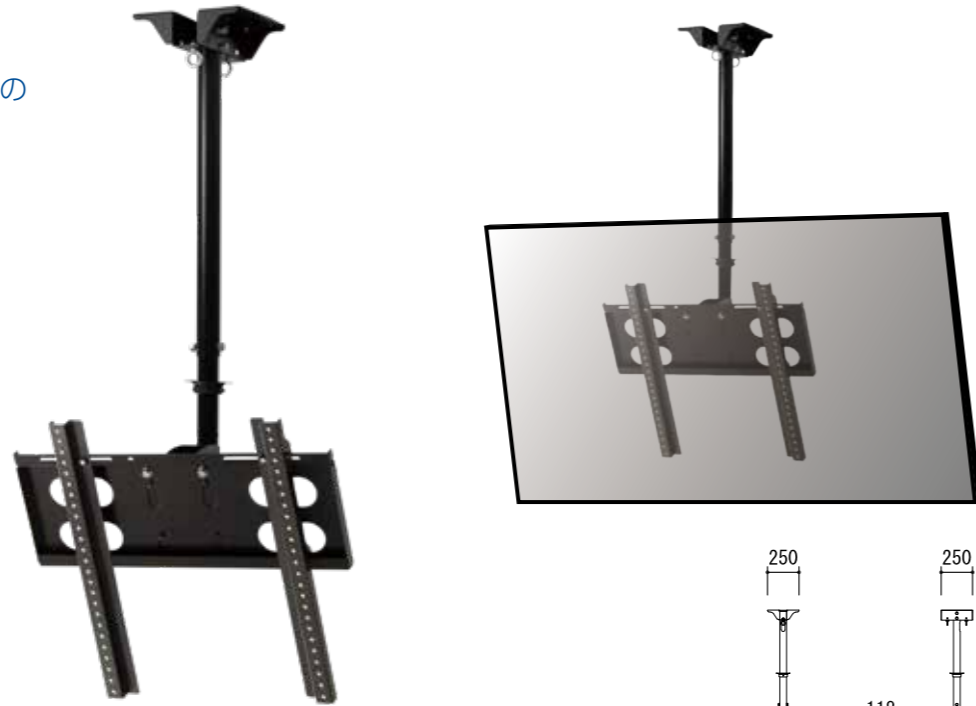


# PCF-85

対応サイズ 耐荷重  
~85型 ~100kg

**NEW** 新登場 **RoHS** 傾斜角度 6段階 吊下げ長さ 6段階

100kg以下、85型までの大型ディスプレイ対応。



対応サイズ	100kgまで (85型まで)
取付ピッチ	W200~660mm H100~600mm
傾斜角度	0° ~30° (6段階)
吊下げ長さ	975~1475mm (100mmピッチ) (6段階)

型番	PCF-85	税抜価格(円)	オープン	質量(kg)	16
----	--------	---------	------	--------	----

※標準パイプ付

PCF-85専用オプション  
延長パイプ

型番	長さ	延長寸法	税抜価格(円)
PCF-P135	1350mm	+580mm	オープン
PCF-P180	1800mm	+1030mm	

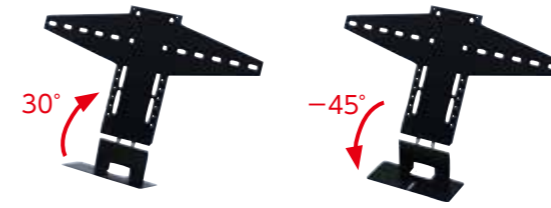
※延長パイプ



# SB-250B

**NEW** 新登場 実用新案登録商品

モニターの上下どちらでも取付可能なサウンドバー取付金具。  
トレイの角度は30° ~ -45° まで調整可能。



- 取付ピッチ：W100~600mm
- 取付金具はディスプレイの上下どちらでも取付可能。
- 角度：30° ~ -45° まで調整可能。
- サウンドバー搭載荷重：3.5kgまで。
- 付属のネジでサウンドバーをかんたん固定。



下部取付

上部取付

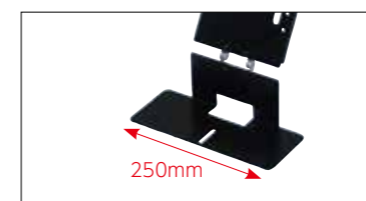


マウント取付

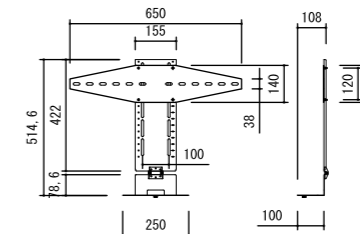
ディスプレイの上下どちらでも設置できます。



スタンド取付



幅広トレイでサウンドバーを安全固定。



搭載荷重	3.5kgまで
取付ピッチ	W100~600mm
傾斜角度	30° ~ -45°

型番	SB-250B	税抜価格(円)	オープン	質量(kg)	2.9
----	---------	---------	------	--------	-----