

ディスプレイスタンド

ユニバーサルタイプ

基本性能に特化したシンプル設計。  
使い易いディスプレイスタンドです。

対応サイズ 耐荷重  
~65型 ~55kg

RoHS フリー 傾斜角度 3段階 設置高さ トレイ付属 キャスター 100mm

KDS-PE50S (シルバー)

木棚板仕様

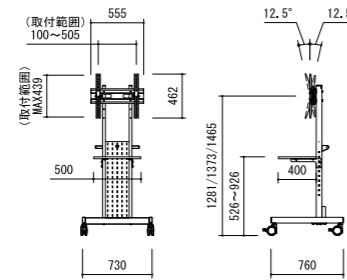


KDS-PE50K (ブラック)

木棚板仕様



※ご注文のタイミングにより、写真と異なるキャスターになります。詳細はお問い合わせください。



対応サイズ	55kgまで (目安65型まで)	
取付ピッチ	W100~505mm H max439mm	
傾斜角度	±12.5°	
設置高さ	1275・1367・1459mm	
型番	税抜価格(円)	質量(kg)
KDS-PE50S	オープン	31.8
KDS-PE50K		

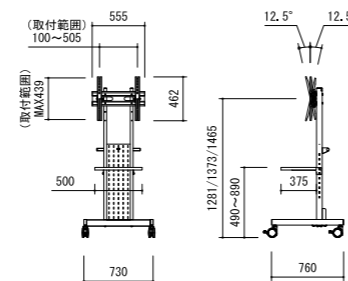
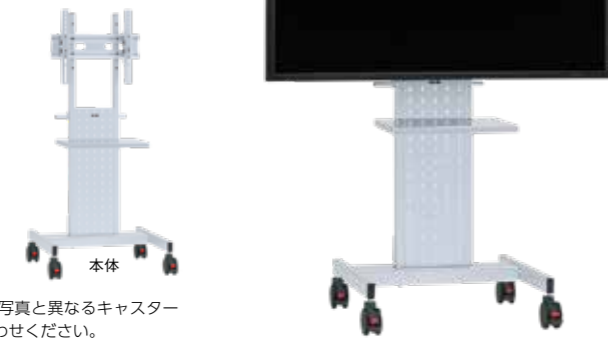
スチール棚板の  
スタイリッシュなスタンドです。

対応サイズ 耐荷重  
~65型 ~55kg

RoHS フリー 傾斜角度 3段階 設置高さ トレイ付属 キャスター 100mm

KDS-PE550S (シルバー)

スチール棚板仕様



対応サイズ	55kgまで (目安65型まで)	
取付ピッチ	W100~505mm H max439mm	
傾斜角度	±12.5°	
設置高さ	1275・1367・1459mm	
型番	税抜価格(円)	質量(kg)
KDS-PE550S	オープン	31.3

※ご注文のタイミングにより、写真と異なるキャスターになります。詳細はお問い合わせください。

KDS-PE  
シリーズ用  
オプション



**新登場 NEW**  
●ディスプレイ回転金具 KRA-400  
工具不要でディスプレイの向きを切替可能  
外形寸法: W440×H440×D65.4mm  
取付ピッチ W:100~400 H:100~400  
対応サイズ 37~55型まで/34kgまで



●木製 AV ボックス KB-450  
外形寸法: W740×H460×D475mm

●スチール製追加トレイ (シルバー/ブラック)



●サウンドバー取付金具 SB-500B



大型ディスプレイスタンド

ユニバーサルタイプ

シンプル設計の大型スタンド。

対応サイズ 耐荷重  
~86型 ~80kg

RoHS フリー 傾斜角度 3段階 設置高さ トレイ付属 キャスター 100mm

KDS-PE80S (シルバー)

木棚板仕様

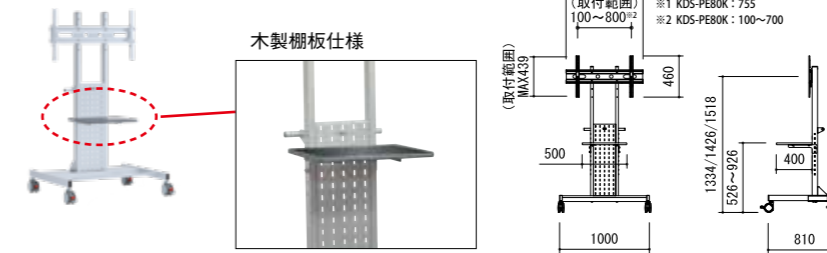


KDS-PE80K (ブラック)

木棚板仕様



※ご注文のタイミングにより、写真と異なるキャスターになります。詳細はお問い合わせください。



対応サイズ	80kgまで (目安86型まで)	
取付ピッチ	W100~800mm H max439mm	
傾斜角度	±12.5° ※KDS-PE80Kのみ	
設置高さ	1334・1426・1518mm ※KDS-PE80S 1329・1421・1513mm ※KDS-PE80K	
型番	税抜価格(円)	質量(kg)
KDS-PE80S	オープン	40.5
KDS-PE80K		41.7

ディスプレイ壁寄スタンド

ユニバーサルタイプ

シンプル設計で壁際85mm\*の  
省スペースタイプのスタンドです。

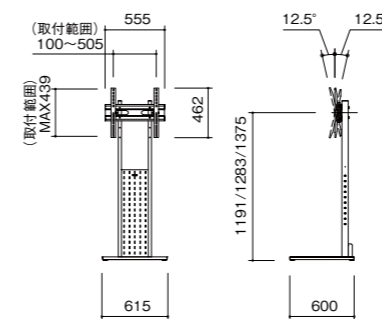
※ディスプレイの厚みは含まず

対応サイズ 耐荷重  
~55型 ~50kg

RoHS フリー 傾斜角度 3段階 設置高さ

KDS-WF50K

キャスター (別売) を取付けて  
移動式スタンドにすることができます。



対応サイズ	50kgまで (目安55型まで)	
傾斜角度	±12.5°	
設置高さ	1211・1303・1395mm	
型番	税抜価格(円)	質量(kg)
KDS-WF50K	オープン	29.2

KDS-WF50K オプション

品名	型番	税抜価格(円)	質量(kg)
壁ピタ			
壁面にピッタリ設置！背面スッカリ			
品名	型番	税抜価格(円)	
キャスター	C-50	オープン	

品名	型番	税抜価格(円)	質量(kg)
ディスプレイ回転金具	KRA-400		7.5
木製AVボックス	KB-450		21.5
木製追加トレイ	KT-250S/K		3.8
スチール製追加トレイ	KT-350S/K		3.5
木製カメラテーブル	KCT-150S/K		2.9
サウンドバー取付金具	SB-500B		3.0

※S: シルバー、K: ブラック  
※KCT-150K についてディスプレイの大きさによって取付けが出来ない場合があります。ご相談ください。

ディスプレイスタンド関連

ディスプレイスタンド