

# BlueOcean CLAREX

ブルーオーシャン クラレックス

RoHS

光源色の色再現性が高く、スクリーン独特のギラツキ感が無いため、発色の良い自然な映像を実現します。また、視野角も広く、ユニフォーミティにも優れているため、汎用性が高く、様々な用途・シーンでの使用が可能です。

全周囲の発色性に優れ、フラットディスプレイには出せない立体感を実現。アミューズメント用途や広告用途など、インパクト効果やアイキャッチ効果の高い設計・演出が可能です。



ホームシアター 200インチ シミュレーター

### スクリーン生地仕様と主な特徴 (リアハード)

スクリーン生地名称	タイプ	ピークゲイン	半値角	特徴
BOS-C0451	リアハード (アクリル)	0.87	41°	汎用タイプ 視野角、短焦点重視
BOS-C1905	リアハード (アクリル)	0.89	34°	高コントラストタイプ
BOS-C1906	リアハード (アクリル)	1.21	30°	ハイゲイン、3D、超高解像度タイプ

※設計値であり、保証値ではありません。 ※カスタマイズ対応も致します。(光学値変更、成形加工等)

詳細は QRから GO!



# KYE 電動巻上タイプ KYM スプリング巻上タイプ

RoHS

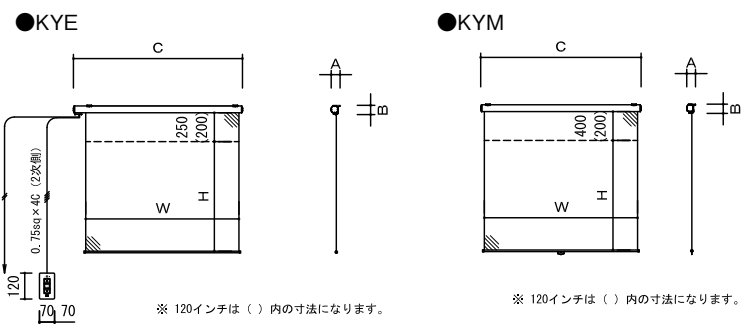


使い方はアイデア次第。美しい映像パフォーマンス。従来、固定設置をしていたリアスクリーンが巻上可能になりました。未使用時はアルミケースにすっきり収納できます。



ショールームやお店などの窓側に設置することで、通りを歩く人にPRするデジタルサイネージとして利用できます。スクリーンを使用する場合としない場合で、違ったイメージでの空間作りが可能です。

- 120インチまで製作可能です。
- 電動巻上タイプとスプリング巻上タイプをお選びいただけます。
- 規格にないサイズ、ケース色、取付金具なども用途、設置環境に応じて別注対応できます。



**KYE 4:3サイズ**

スクリーンサイズ	外形サイズ	リアスクリーン
インチ	W×H (mm)	型番 税抜価格 (円)
80	1726×1219	130×126×1946 <b>KYE-80</b>
100	2132×1524	130×126×2352 <b>KYE-100</b>
120	2538×1829	130×126×2758 <b>KYE-120</b>

※スクリーンサイズの左右50mmは捨て代になります。

**KYM 4:3サイズ**

スクリーンサイズ	外形サイズ	リアスクリーン
インチ	W×H (mm)	型番 税抜価格 (円)
80	1726×1219	129×134×1826 <b>KYM-80</b>
100	2132×1524	129×134×2232 <b>KYM-100</b>
120	2538×1829	129×134×2638 <b>KYM-120</b>

※スクリーンサイズの左右50mmは捨て代になります。

お客様のご要望に応じて、設置場所や用途を考慮した設計・製作をいたします。イベントや展示施設向けの3-D対応シルバースクリーンやシースルースクリーン、大型ロールアップスクリーン、大型張込式スクリーンも製作可能です。



横綱千代の山・千代の富士記念館 様 (北海道松前郡福島町) クリアブラック精密裁断加工、パネルスクリーン



大型張込式スクリーン



パブリックビューイング 屋外張込式スクリーン



大型ロールアップスクリーン (電動ボタン駆動型)



天井吊下げ特型リアスクリーン

## 3D24 (GAIN2.4)



Real-D 立体映像方式の認定スクリーンです。

- 材質：P.V.C (塩化ビニール) 防炎処理済
- 防炎性能試験番号：BT-100024
- 質量：370g/m<sup>2</sup> ± 0.05
- 厚さ：0.27mm ± 0.05
- GAIN：2.5° = 2.47 25° = 1.05  
30° = 0.79 35° = 0.62
- 生地幅：1300mm
- 加工方法：高周波接合

