

AV機器関連

プロジェクター関連製品とAVラックの製品一覧です。

プロジェクターマウントは様々な設置環境に合わせて各種タイプをご用意。プロジェクターカートは学校の教室など使用環境を考慮した高機能・高品質の製品を取り揃えました。

受注生産品は、構造/耐震設計に基づいて設計・製作・施工いたします。



プロジェクターマウント

PJH-1000S / 2000S

最大積載量 PJH-1000S 50kgまで
PJH-2000S 25kgまで

PJH-1000Sは質量50kgまで、PJH-2000Sは質量25kgまでのプロジェクターに対応します。

RoHS



調整可能!

プロジェクターの
水平方向可動範囲
22°

調整範囲(mm)

PJH-1000S / 690 ~ 1017
PJH-2000S / 1190 ~ 2017

型番	税抜価格(円)	質量(kg)
PJH-1000S	オープン	12.8
PJH-2000S	オープン	14.9

PJH-1000S/2000S 用オプション

振れ止め金具を利用した際の
最大積載量

PJH-1000S
最大積載量 80kg まで
PJH-2000S
最大積載量 50kg まで

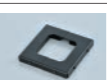
【振れ止め金具】 PJS-F



【天井化粧板】 PJS-C

型番	税抜価格(円)
PJS-F	オープン

型番	税抜価格(円)
PJS-C	オープン

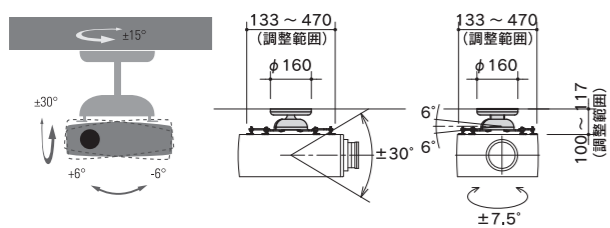


VMPR1

RoHS

最大積載量 22.7kg まで

s(シルバー) b(ブラック)



型番	税抜価格(円)	質量(kg)
VMPR1(s)(b)	35,500	1.7(全パーツ使用時)

耐荷重量内であれば、ほぼすべてのプロジェクターを3点または4点留めで吊り下げできるように設計されたプロジェクターマウントです。

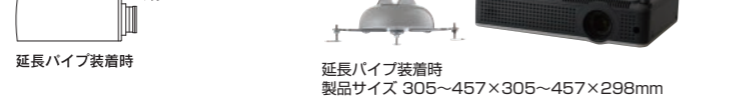
VMPR1は傾斜天井への取付も可能なように、傾斜天井用アダプターと17.8cmのつり下げパイプを同梱しています。



延長パイプ未装着時
製品サイズ 305~457×305~457×102mm



延長パイプ装着時
製品サイズ 305~457×305~457×298mm



フィルターやランプの交換時、プロジェクターはマウントから容易に取り外しできます。メンテナンス終了後の再取付時にもマウント後のスクリーンへの角度調整は不要です。

フランジ状ではなく、設営済みの垂直パイプに吊るすだけの場合でも対応できるような設計がなされています。

ブラックタイプとシルバータイプが
お選びいただけます。ブラックタイプには黒のカバー、シルバータイプにはシルバーのカバーがついていますが、どちらのタイプにも白のカバーを同梱しています。

マウントしたプロジェクターの上下角度、左右角度、水平角度の調整はそれぞれが独立して調整できます。そのためスクリーンへの投射角度を簡単かつ完璧にセットできます。

プロジェクターマウント

PJH-3950i

RoHS

最大積載量 20kg まで

質量 20kg までのプロジェクターに対応したユニバーサルタイププロジェクターマウント。基本性能に特化したローコストタイプ。

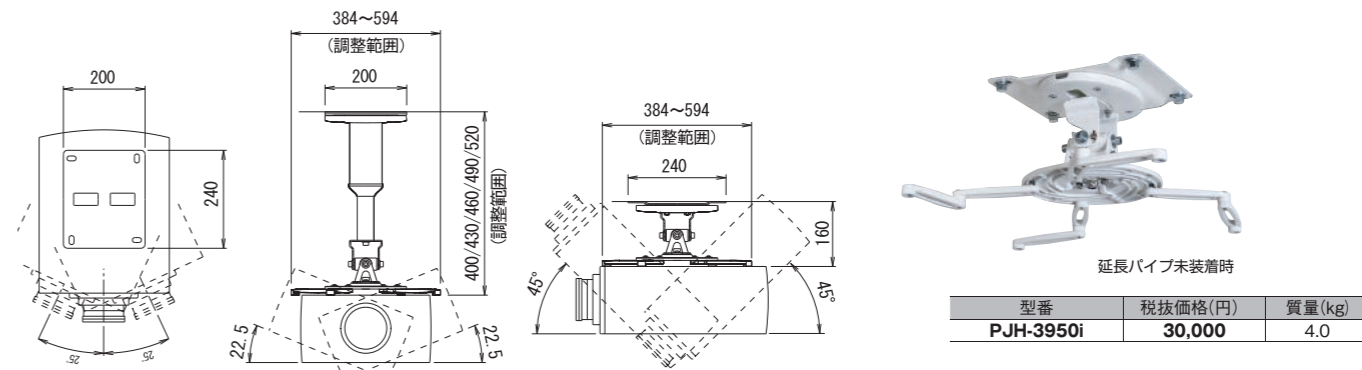
弊社 HP 内の
PJH-3950i のページは
こちら



延長パイプ装着時

コードをケース内に
すっきり収納できます。

延長パイプ未装着時



型番	税抜価格(円)	質量(kg)
PJH-3950i	30,000	4.0

PJH-S / M / L

RoHS

最大積載量 S/M/L 25kg まで

低天井から高天井まで取付場所を幅広くカバーします。プロジェクターの大きさに合わせてS、M、L、3種類の本体があります。吊下げパイプは6種類からお選びいただけます。

型番	税抜価格(円)	アタッチメント寸法	質量(kg)
PJH-S本体	66,000	260×160	2.6
PJH-M本体	69,000	300×300	4.0
PJH-L本体	71,000	400×400	5.8

ご注文時にはプロジェクターの機種をご確認ください。機種に合わせて取付穴を加工して出荷します。

ご注文時にはパイプセットをご指定ください。パイプを使用しないで天井に取り付ける場合はオプションの天井直付プレートが必要です。

PJH-S/M/L 用オプション

天井直付プレート 振れ止め金具 スラプ埋込金具



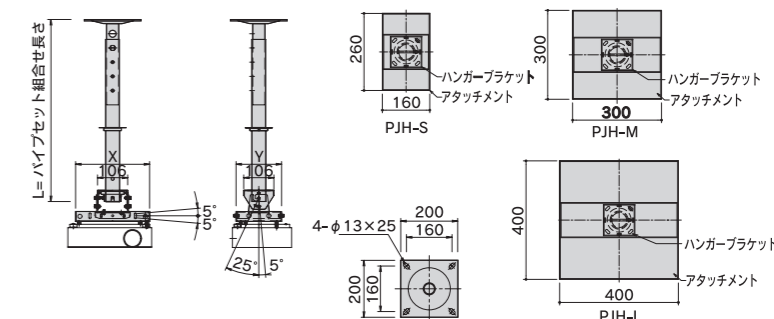
型番	税抜価格(円)
天井直付プレート	オープン
振れ止め金具	オープン
スラプ埋込金具	オープン

パイプセットPS

パイプセット



PSパイプセット寸法の
計算方法の詳しい内容は
弊社HPをご覧ください。



型番	パイプセットサイズ (調整4段階)	税抜価格(円)	質量(kg)
PS-450	L-440/490/540/590	13,000	3.2
PS-650	L-640/690/740/790	13,000	3.7
PS-850	L-840/890/940/990	13,000	4.2
PS-1050	L-1040/1090/1140/1190	13,000	4.8
PS-1250	L-1240/1290/1340/1390	15,000	5.3
PS-1450	L-1440/1490/1540/1590	15,000	5.8

※オプション：傾斜自在スラプ取付板/振れ止め金具セット