

大型用ディスプレイスタンド・電動昇降タイプ

LPE1U



対応サイズ 90.4Kg まで (42~71 型まで)
 取付ピッチ 最大 W862 × H1512mm

型番	税抜価格(円)	質量(kg)
LPE1U	オープン	41.5

広い高さ調整範囲が特徴の、電動昇降タイプの大型用ディスプレイスタンド。大型脚部パーツを採用しているため、タッチパネルディスプレイ取り付け時でも抜群の安定感です。また、オプション品を組み合わせることで会議用カメラの設置を簡単に行う事も可能です。



ボタン操作のみで簡単昇降!



高さ調整用ワイヤードリモコン付



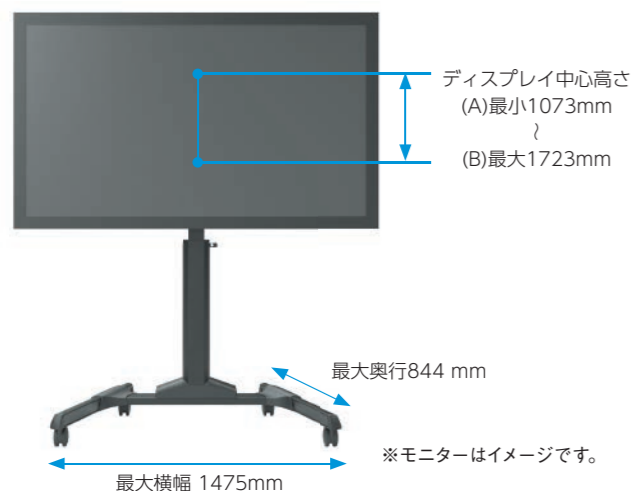
- ① アップボタン / ダウンボタン (押し続けている間だけ昇降動作)
- ② 3段階の高さメモリーボタン
- ③ セーブボタン (②設定用)

組み合わせ一例



会議・教室・イベント会場などあらゆる用途に対応!

教室での利用 (画像はイメージです)



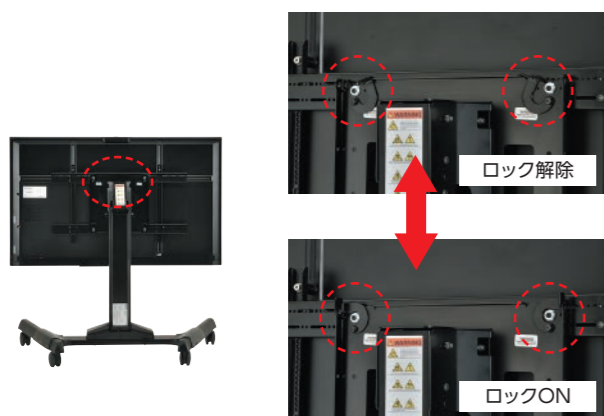
ディスプレイ中心高さ
 (A)最小1073mm
 (B)最大1723mm

最大奥行844mm

最大横幅 1475mm

※モニターはイメージです。

取り付けしたモニターのロックも簡単



ロック解除

ロックON

LPE1U オプション

ハドルショットシェルフ



ディスプレイ上側や下側にカメラ内蔵スピーカーなどを装着できます。

型番	税抜価格(円)
PAC810HS	69,000

カメラシェルフ



220mm幅の中間シェルフです。

型番	税抜価格(円)
PAC810	38,000

ワイド中間シェルフ



560mm幅の中間シェルフです。

型番	税抜価格(円)
PAC870	32,000

ゴム製キャスター



※1セット4個入 (ロック式2個、ノンロック式2個)

型番	税抜価格(円)
PAC770	35,000

MODERNSOLID (モダンソリッド) は人間工学に根差した機能的にもデザイン性にも優れた液晶モニタ用アームを開発し、常に先進的な商品を生み出しています。

水平垂直多関節アーム (VESA 規格取付タイプ)

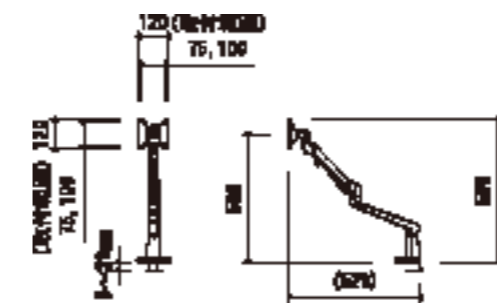
EA-NA111-WH ホワイト
EA-NA111-B1 ブラック



対応サイズ 3~8kg (26型まで)
 取付ピッチ VESA 75mm・100mm

- 厚さ8~30mmの机天板にクランプで固定する水平・垂直アームです。

オフィスや作業現場でもご活用いただけます。



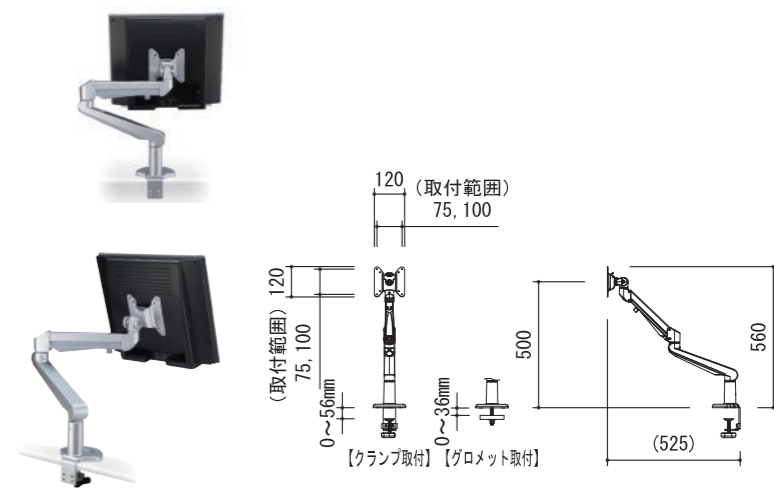
型番	税抜価格(円)	質量(kg)
EA-NA111-WH	オープン	2.8
EA-NA111-B1		

EA-111D



対応サイズ 3~8kg (26型まで)
 取付ピッチ VESA 75mm・100mm

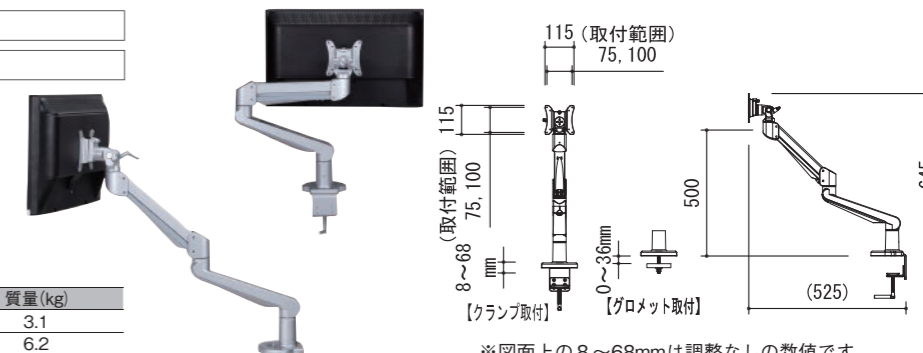
- クランプタイプとグロメットタイプの2タイプの設置方法を選択することができます。
- ケーブルガイドを有しており、配線の露出を抑えることができます。
- モニタ取付部はワンタッチ機構を有しております。
- ガススプリングを内蔵しており、スムーズな可動を実現しております。



EA-211



対応サイズ 8~19kg (26型まで)
 取付ピッチ VESA 75mm・100mm



※図面上の8~68mmは調整なしの数値です。

型番	税抜価格(円)	質量(kg)
EA-111D	オープン	3.1
EA-211		6.2