

マルチディスプレイマウント (スタンドタイプ)

LVM3X3U

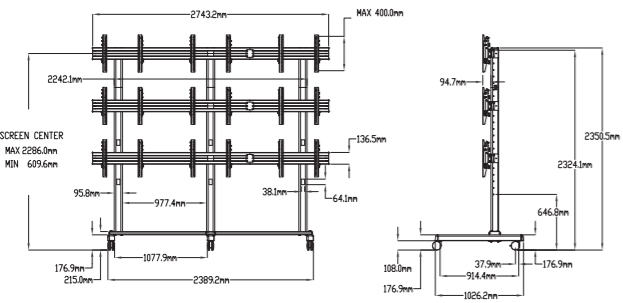
9画面用
対応サイズ 45.4kg × 9面まで
(40~55型まで)

取付ピッチ ユニバーサル

RoHS ※55インチ相当のディスプレイを取付の際にはFCAX20が必要となります。

Control 横シフト

Adjust 独立調整



型番	税抜価格(円)	質量(kg)
LVM3X3U	1,390,000	124

LVM2X2U

4画面用
対応サイズ 56.7kg × 4面まで
(40~60型まで)

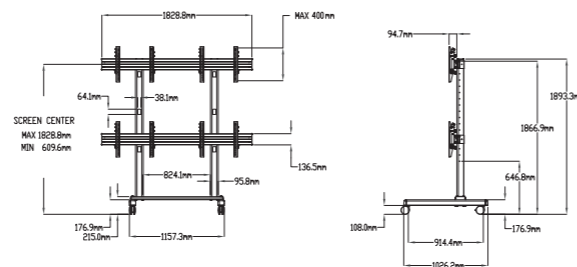
取付ピッチ ユニバーサル

RoHS

Control 横シフト

Adjust 独立調整

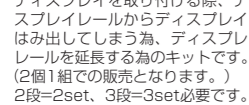
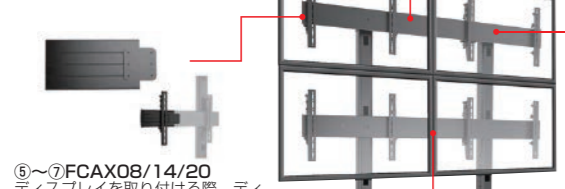
ケーブル マネジメント



型番	税抜価格(円)	質量(kg)
LVM2X2U	570,000	54

オプション

※対象：LVM3X3U・2X2U



スタンドタイプオプション

No.	型番	品名	税抜価格(円)
①	FCA510	PCマウントユニット	33,000
②	FCA800	追加シェルフ(シェルフ幅200mm)	24,000
③	FCA801	追加シェルフ(シェルフ幅350mm)	28,000
④	FCA802	追加シェルフ(シェルフ幅450mm)	30,000
⑤	FCAX08	エクステンダーキット(拡張幅203mm)	35,000
⑥	FCAX14	エクステンダーキット(拡張幅356mm)	35,000
⑦	FCAX20	エクステンダーキット(拡張幅508mm)	35,000
⑧	PAC770	交換用ゴム製キャスター	35,000
⑨	FCA2X1U	マルチスタンドアダプター	オープン
⑩	FCA3X1U	マルチスタンドアダプター	オープン

ディスプレイ下部にTV会議用のカメラなどのAV機器を設置することができます。(FCA802は下部のみ)

マルチディスプレイマウント (壁掛・引出タイプ)

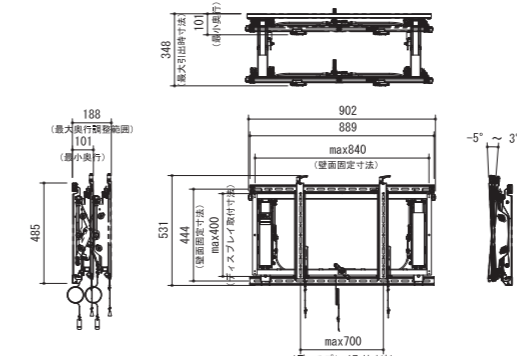
LVS1U (横)

大型

対応サイズ 68kgまで
(42~60型まで)
取付ピッチ 最大W700mm×H400mm
までのユニバーサル

RoHS

精密目地調整



型番	税抜価格(円)	質量(kg)
LVS1U	150,000	17.0

LVS1UP (縦)

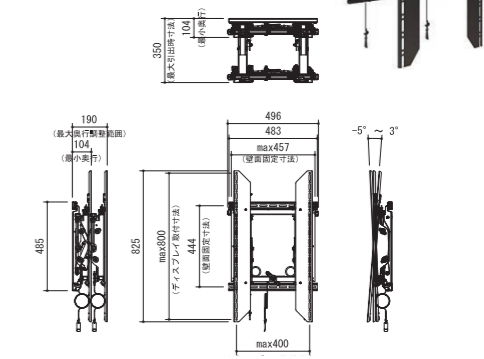
大型

対応サイズ 68kgまで
(42~60型まで)
取付ピッチ 最大W400mm×H800mm
までのユニバーサル

RoHS

縦設置モデル

精密目地調整



型番	税抜価格(円)	質量(kg)
LVS1UP	150,000	16.0

ディスプレイマウント (天吊タイプ)

LCM1U(K)

大型

対応サイズ 56.7kgまで
(32~60型まで)
取付ピッチ 最大W600mm×H400mm
までのユニバーサル

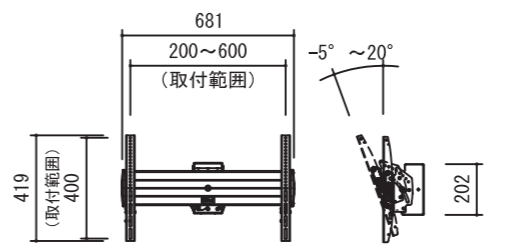
RoHS

傾斜

ケーブル マネジメント

Adjust 独立調整

CENTRIS



型番	税抜価格(円)	質量(kg)	型番	税抜価格(円)	質量(kg)
LCM1U-018K	74,500	6.8	LCM1U-0305K	92,000	9.8
LCM1U-024K	77,500	7.1	LCM1U-0507K	97,000	10.8
LCM1U-012018K	87,000	7.1	LCM1U-0608K	103,000	11.6
LCM1U-0203K	89,000	8.5			

※型番にはLCM1U本体、ボール、化粧プレート、シーリングプレート(CMA110)が含まれています。

MCM1U(K)

中型

対応サイズ 56.7kgまで
(26~50型まで)
取付ピッチ 最大W460mm×H400mm
までのユニバーサル

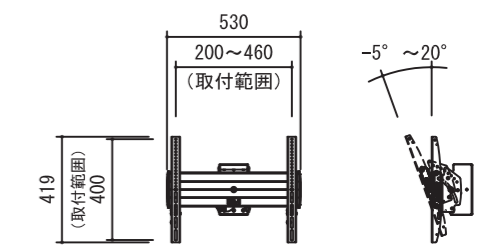
RoHS

傾斜

ケーブル マネジメント

Adjust 独立調整

CENTRIS



型番	税抜価格(円)	質量(kg)	型番	税抜価格(円)	質量(kg)
MCM1U-018K	62,500	6.4	MCM1U-0305K	80,000	9.4
MCM1U-024K	65,500	6.7	MCM1U-0507K	85,000	10.4
MCM1U-012018K	75,000	6.7	MCM1U-0608K	91,000	11.2
MCM1U-0203K	77,000	8.1			

※型番にはMCM1U本体、ボール、化粧プレート、シーリングプレート(CMA110)が含まれています。

シーリングプレート・ボール組合せ長さ一覧(7種類)

取付け箇所にて採寸した各寸法を計算式にあてはめて、シーリングプレートとボールの組合せ長さを算出することができます。(7種類から選定)算出したシーリングプレート・ボールの組合せ長さに基づき、ボールをお選びください。可変式ボールを選定した場合は、25.4mmごとに長さの変更ができます。

ディスプレイ下部
~床までの長さを基準にする場合
 $a + b - (f + e - a118mm) = \text{プレート・ボール組合せ長さ(L)}$
[計算例]
ディスプレイ下部からマウント取付位置中心300mm、天井裏高さ900mm
床面からディスプレイ下部1900mm、天井高2700mmの場合
 $a: 900 + b: 2700 - (f: 1900 + e: 300 - a: 118) = L: 1518mm$
上記計算式より、1518mmに近い長さ設定ができる[CMS0305]が最適

ディスプレイ上部
~シーリングプレート取付位置までの長さを基準にする場合
 $a + c + d + a118mm = \text{プレート・ボール組合せ長さ(L)}$
[計算例]
マウント取付位置中心からディスプレイ上部300mm、天井裏高さ300mm
ディスプレイ上部から天井ボード面200mmの場合
 $a: 300 + c: 200 + d: 300 + a: 118 = L: 918mm$
上記計算式より、918mmに近い長さ設定ができる[CMS0203]が最適

型番	L1	L2	L3	L4	L5	L6	L7	L8	L9	L10	L11	L12	L13	L14	L15	L16	L17	L18	L19	L20	L21	L22	L23	L24	L25	L26	
018K 固定ボール CMS018		462																									
024K 固定ボール CMS024		614																									
12018K 可変ボール CMS012018		363	388	414	439	465	490	515	541																		
0203K 可変ボール CMS0203		668	693	719	744	770	795	820	846	871	897	922	947	973	998												
0305K 可変ボール CMS0305		973	998	1,024	1,049	1,074	1,100	1,125	1,151	1,176	1,201	1,227	1,252	1,278	1,303	1,328	1,354	1,379	1,405	1,430	1,455	1,481	1,506	1,532	1,557	1,582	1,608
0507K 可変ボール CMS0507		1,582	1,608	1,633	1,659	1,684	1,709	1,735	1,760	1,786	1,811	1,836	1,862	1,887	1,913	1,938	1,963	1,989	2,014	2,040	2,065	2,090	2,116	2,141	2,167	2,192	2,217
0608K 可変ボール CMS0608		1,887	1,913	1,938	1,964	1,989	2,014	2,040	2,065	2,091	2,116	2,141	2,167	2,192	2,218	2,243	2,268	2,294	2,319	2,345	2,370	2,395	2,421	2,446	2,472	2,497	2,522

