

JEMA学校教材・教具安全基準適合品



JEMA安全基準適合認定マークとは

JEMA (ジェマ) は、「一般社団法人日本教材備品協会」の略称です。このマークが表示されている製品は、いずれも「JEMA 学校教材・教具安全基準適合品【製品からの有害物質 (学校環境衛生の基準物質 6 物質:ホルムアルデヒド・トルエン・キシレン・パラジクロロベンゼン・エチルベンゼン・スチレン)】の拡散が協会基準以下」であることを示しています。

※本カタログでは「学校安全マーク取得モデル」と記載しております。

電動巻上スクリーン (学校安全マーク取得モデル)

ES



「画質」

▶見る場所を選ばない優れたスクリーン特性

日差しや蛍光灯などの光をそれほど気にせずに視聴に最適な高画質を実現し、どのような環境でもリアリティーある映像を表現し、説得力のあるプレゼンテーションをサポートするために、ワイドな特性を持ったホワイトスクリーン生地を採用しています。

「デザイン」

▶インテリアに映える新デザインケース採用

インテリアリアルデザイナーによる新デザインのスクリーンケースを採用しました。様々な空間になじむ高いインテリア性を備えています。また、オフィスでの使用を想定しての、電動化や遠隔操作も可能なワイヤレス化など、様々な用途に合わせての機種選択が可能です。

「低電圧」

▶操作回路 DC5V 採用

電動巻上タイプは外部その他のシステムへの影響を及ぼさない低電圧設計です。

「サイズ選択」

80 ~ 200 インチサイズにおいて5インチ刻みでラインナップ。より設置状況に応じたサイズを選択できます。

ESタイプに新型モーターを新しく採用!



- ストップポジションが2ポジション設定可能になりました。使用するスタイルに合わせて簡単に使い分けが可能です。
●スクリーン停止位置 (リミット) 調整が壁スイッチからできるようになりました。
●操作回路 : DC 5V

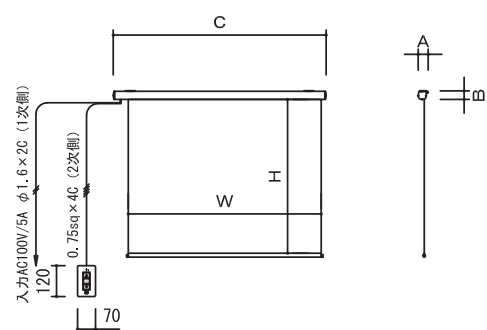
ES対応ワイヤレスリモコンセット



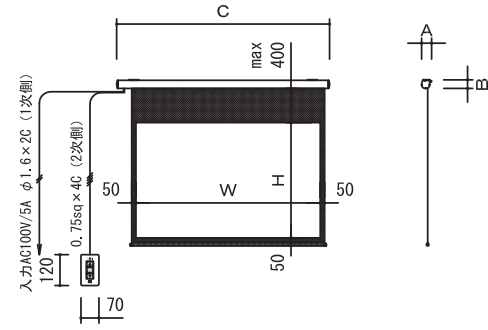
ESタイプに後付で簡単にセットアップ出来る赤外線ワイヤレスリモコンです。

Table with 2 columns: 型番 (ESIR III), 価格 (オープン)

●アスペクトフリーサイズ



●16 : 10/16 : 9/4 : 3 サイズ



アスペクトフリーサイズ

Table with 4 columns: スクリーンサイズ (インチ), ホワイト (型番, 税抜価格), 外形サイズ (AxBxC), 質量 (kg)



16:10サイズ

Table with 4 columns: イメージサイズ (インチ, WxH), ホワイト (型番, 税抜価格), 外形サイズ (AxBxC), 質量 (kg)

145~200

Table with 4 columns: イメージサイズ (インチ, WxH), ホワイト (型番, 税抜価格), 外形サイズ (AxBxC), 質量 (kg)

16:9サイズ

Table with 4 columns: イメージサイズ (インチ, WxH), ホワイト (型番, 税抜価格), 外形サイズ (AxBxC), 質量 (kg)

145~200

Table with 4 columns: イメージサイズ (インチ, WxH), ホワイト (型番, 税抜価格), 外形サイズ (AxBxC), 質量 (kg)

4:3サイズ

Table with 4 columns: イメージサイズ (インチ, WxH), ホワイト (型番, 税抜価格), 外形サイズ (AxBxC), 質量 (kg)

145~200

Table with 4 columns: イメージサイズ (インチ, WxH), ホワイト (型番, 税抜価格), 外形サイズ (AxBxC), 質量 (kg)

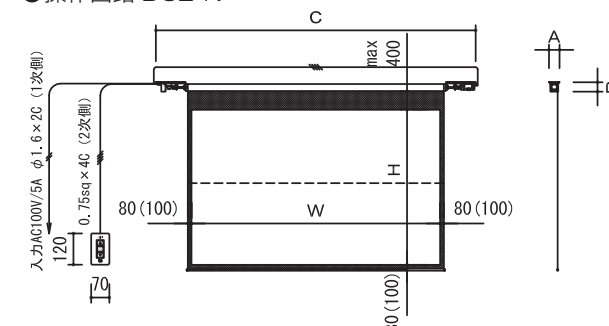
規格サイズ (ホワイト) について、オールホワイトでの製作が可能です。その際、型番の末尾は「W」から「AW」となります。
※ESに特化したアルミスクリーンBOXの紹介はP129をご覧ください。

大型電動巻上スクリーン (学校安全マーク取得モデル)



200 ~ 400 インチまで対応可能!

- 現地調査から施工アフターケアまでトータルでサポート
●シームレス (継ぎ目なし)、オールホワイトも対応可能*
※ご相談ください。
●操作回路 DC24V



※ 300インチ以上はマスク部の寸法が100になります。



Table with 4 columns: 型番 (ESL), 対応インチサイズ ((4:3)(16:9)(16:10) 200~400), 生地 (ホワイト), 税抜価格 (別途見積)