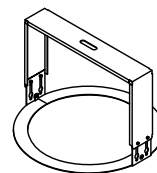


BOSE社製スピーカー(DS100F/DS40F)専用 ボルト吊り取付金具 工事説明書

型番: DS-HB



◆安全上のご注意

必ずお守りください

工事の前に必ず次の注意事項よくお読みの上、安全に施工してください。



警告

誤った使い方をした時に「死亡または重傷などを負う可能性が想定される」内容です。

- ・ 取付方法・方向はこの説明書に従って施工してください。落下による怪我や破損の原因となります。
- ・ 取付工事は確実な作業が必要ですので、専門工事業者にご依頼ください。
- ・ 設置場所には十分な強度が必要です。スピーカーを含む全質量に耐えられることを確認してください。
- ・ ボルトやナット類は確実に締め付けてください。落下によるケガや破損の原因となります。
- ・ 取付金具には他の荷重をかけないでください。落下によるケガや破損の原因となります。
- ・ 取付金具の分解や改造を行わないでください。落下によるケガや破損の原因となります。



強制



強制



強制



強制



禁止



禁止



注意

誤った使い方をした時に「傷害を負う可能性または物理的損害のみが想定される」内容です。

- ・ 取付金具のエッジ部分を手でこすらないでください。ケガの原因となります。



禁止

◆商品の概要

本製品はBOSE社製天井埋め込み型スピーカーDS100FおよびDS40Fシリーズを設置するとき、天井ボードに直接荷重がかからないように、アンカーボルト等の吊りボルトを使用して取り付ける金具です。

◆商品の仕様

寸法 : 328.2(幅) × 324.6(奥行) × 225(最大高さ) mm
 仕上 : 圧延鋼板、メッキ処理(三価ユニクロメート)
 質量 : 950 g

◆部品の構成

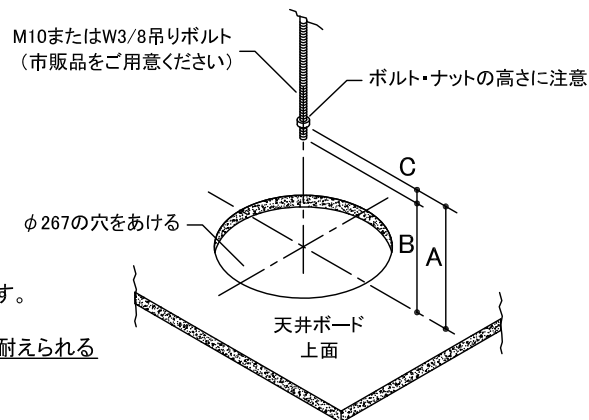
確認してください

ハンガー … 1個	ブラケット … 1個	ブラケット取付ネジ … 4本	落下防止ワイヤー … 1本
	二つ折り	トラス小ネジ M4 × 10	長さ: 550mm スナップフック付

1 吊りボルトの長さを決める

天井ボードにφ267の穴をあけ、中心にM10またはW3/8の吊りボルトを降ろします。(吊りボルト・ナット等は市販品をご用意ください)
使用するスピーカーにより寸法が異なりますので、次表の高さでボルト・ナットの位置を決めてください。

		スピーカー型番	
		DS100F	DS40F
A	ボード上面よりナット下	225 mm	225~200 および 180 mm
B	ボード上面よりボルト先端	200 mm	200~175 および 155 mm
C	ナット下よりボルト先端	25 mm	25 mm



天井仕上面より取付金具を設置する最低必要高さは、A + 15mm + 天井ボード厚み です。

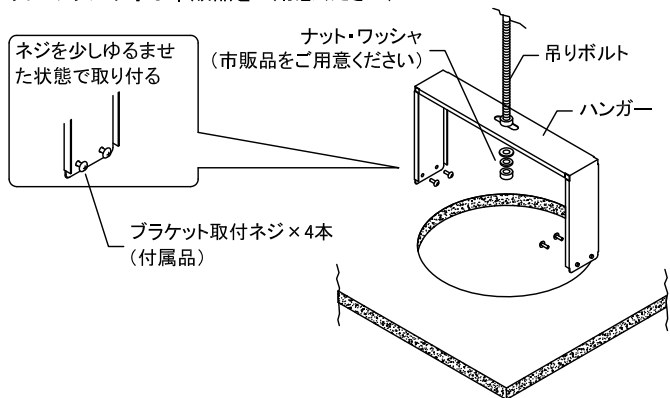
吊りボルトは、スピーカー質量(DS100F:5.9kg DS40F:3.8kg) + 取付金具質量(0.95kg)に耐えられる強度が確保できる所(建物構造体やコンクリートアンカー等)に取り付けてください。

2 ハンガーを取り付ける

付属のブラケット取付ネジ4本をハンガーの内側に少しゆるんだ状態で取り付けておきます。

吊りボルトにハンガーを取り付けて、ナット・ワッシャで確実に固定します。

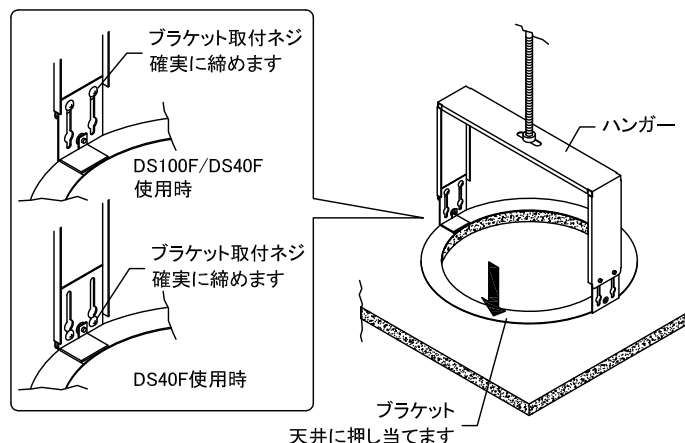
(ナット・ワッシャ等は市販品をご用意ください)



3 ブラケットを取り付ける

二つ折りにしたブラケットを天井内で拡げ、ハンガーのネジに引っかけて天井ボードに押し当ててください。

4本のブラケット取付ネジを確実に締め付けてください。



4 配線ケーブル・落下防止ワイヤーを取り付けて、スピーカーを金具にセットする

スピーカー上部のカバープレートを外し、ケーブルを接続してカバープレートをもと通りにします。(スピーカーの取扱説明書をご覧ください)

付属の落下防止ワイヤーを吊りボルトに取り付けて、スピーカーのフック通し穴に固定します。

開口穴よりスピーカーを天井内に入れ、3箇所のアーム固定ネジを時計方向に締めて取り付けます。(スピーカーの取扱説明書をご覧ください)

スピーカー本体の天井固定アームがブラケット面と平らに接触するように取り付けてください。

アームがブラケット二つ折り部分にかからないようにしてください。

