

このたびは、お買い上げいただきまして誠にありがとうございます。

## 安全上のご注意

品質に十分配慮して製造していますが、誤った使い方をすると製品の寿命を短くしたり、けがをする可能性があります。事故防止のため下記を必ずお守りください。

### [ 熱器具の側に設置しない ]

製品にはプラスチック素材を使用しています。ストーブやヒーターなどの発熱器具に近い場所に設置すると、スクリーンの表面が変化する可能性があります。

### [ 金属製品などでこすらない ]

スクリーンの表面は非常に硬いコート層で保護されていますが、プラスチック素材を使用しているため、金属などの硬いもので強くこすると傷が付く可能性があります。

### [ 磁性記憶媒体を 10cm 以内に近づけない ]

スクリーンの 10cm 以内に、定期券、キャッシュカード、CD、DVD などの磁性記憶媒体を近づけないでください。データが破損する可能性があります。

### [ スクリーン面に粘着テープなどを貼らない ]

誤ってセロテープなどの粘着テープを貼ったときは、粘着性が残らないよう注意しながらすぐに剥がしてください。粘着材がスクリーン面に残った場合は、中性洗剤などを使っていねいに拭き取ってください。

### [ スクリーンを広げた直後に剥がれないことを確認する ]

低温状態のスクリーンは特に強い巻き癖が残るため、スクリーンを広げた直後は黒板面から剥がれ落下することがあります。スクリーンを広げた直後は、黒板面から剥がれないことを確認してください。

### [ 黒板に対して水平にセットしない ]

スクリーンは黒板に対して垂直にセットしてください。黒板に対して水平にセットすると、スムーズに操作できないだけでなく、スクリーンが落下しけがの原因になります。

### [ 固定時はケースをしっかり押さえる ]

ケースを黒板面に固定するときやケースの位置を修正するときは、片手でケースをしっかり押さえてください。ケースを押さえずに操作すると、スクリーンが落下しけがの原因になります。

### [ 使用時は必ず安全フックをセットする ]

スクリーンはケース背面に設置した磁石により黒板面に固定されますが、強い衝撃や振動が加わると落下する可能性があります。スクリーンを使用するときは、付属の安全フックを必ずセットしてください。

### [ キレイな黒板に設置する ]

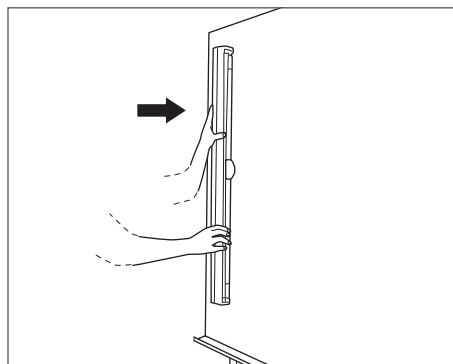
設置面が汚れていると磁石に汚れが付着し落下する可能性があります。

# 使用方法

## ケースを固定する

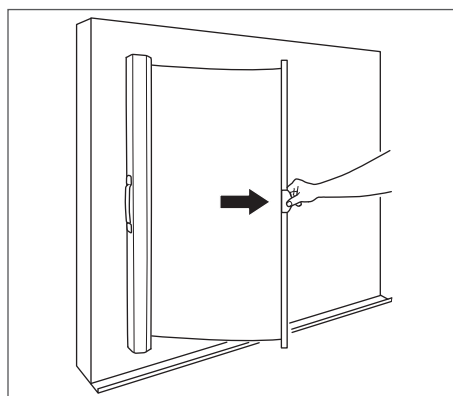
1. ケースを両手でしっかりつかみ、黒板面に磁着させます。

操作中は、ケースをしっかり押さえて操作してください。不用意に手を離すとケースが落下しけがの原因となります。



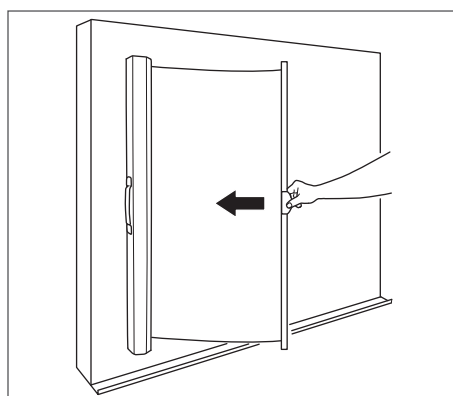
## スクリーンを引き出す

1. 中央のつまみをしっかり握り、スクリーンを手前側に引くようにして引き出します。
2. スクリーンを任意の位置に貼り付けます。貼り付け時にエアなどが入った場合は、一度剥がしてから貼り付け直してください。



## スクリーンを収納する

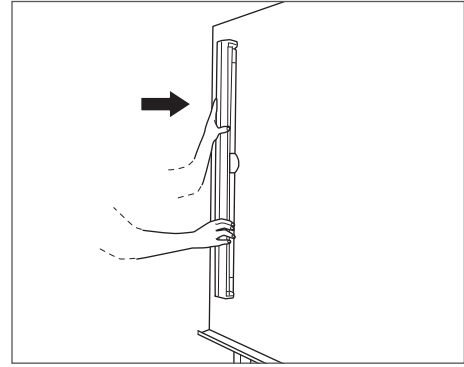
1. 中央のつまみをしっかり握り、スクリーンを黒板面から浮かせながらケースに収納します。スクリーンがケースに完全に収納されるまで、手を離さないでください。



## ケースを外す

1. ケースを両手でしっかりつかみ、黒板面から外します。

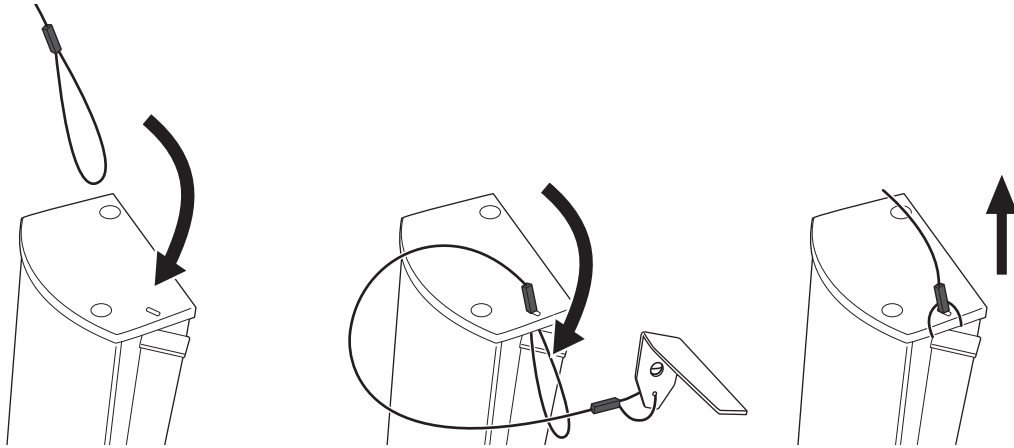
操作中は、ケースをしっかり押さえて操作してください。不用意に手を離すとケースが落下しけがの原因となります。



## 〈安全フックの使用法〉

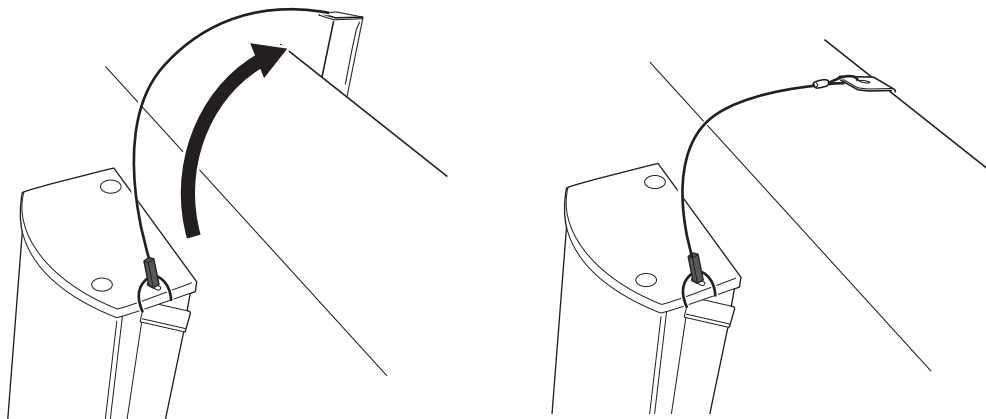
### 1. 安全フックをスクリーンにセットする

フック取り付け穴に安全フックのワイヤーを通します。ワイヤーがスクリーンにしっかりと取り付けられていることを確認してください。



### 2. 安全フックを黒板にセットする

- ①黒板と壁面の間にあるスキ間に安全フックを差し込みます。
- ②ワイヤーを引っ張り、安全フックがセットされていることを確認してください。



黒板のタイプによっては、黒板と壁面の間スキ間がない場合、スキ間の幅に安全フックが入らない、あるいは緩い場合があります。このような場合は、付属のネジで安全フックを黒板端部にビス止めしてください。

# お手入れ方法

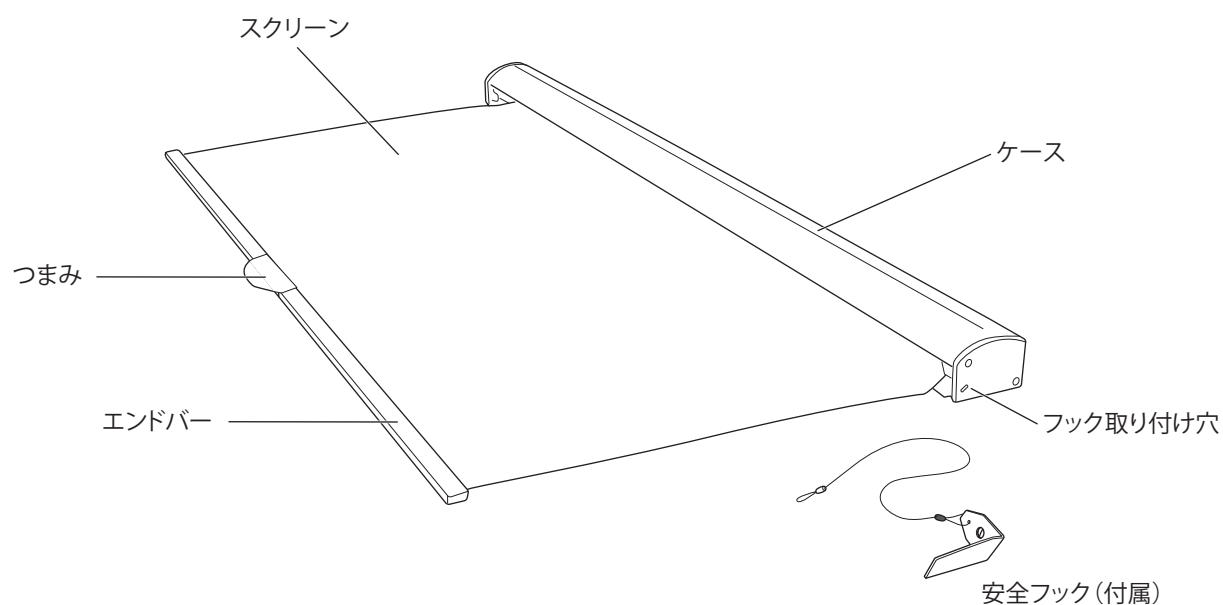
## [スクリーン]

長時間使用するとマグネットスクリーン表面にマーカーの細かい顔料が付着し汚れますが、水拭きで簡単に拭き取ることができます。使用するときはスクリーンが完全に乾いてからご使用ください。水拭きのお手入れは1週間に1回程度をおすすめします。

## [イレーサー]

プラスチックケースから、布・スポンジー体部品を外して中性洗剤で洗ってください。使用するときは完全に乾いてからご使用ください。

# 部品の名称



### 内容物

マグネットスクリーン、マーカー3本（黒・赤・青）、イレーサー、  
ビス1本、安全フック1個



株式会社 ケイアイシー

KIC 〒160-0022 東京都新宿区新宿1-28-11

TEL. 03-3357-4839(代)

<http://www.kic-corp.co.jp>