

製品組立ての前に、本書を良くお読みください。



# dnp Supernova™ STS

## インストールガイド



dnp optical front  
projection screens

**Supernova™**  
Supernova™ is a registered trademark of dnp denmark as

> 販売元：(株) ケイアイシー  
〒160-0022  
東京都新宿区新宿1-28-11  
Tel: 03-3357-4839  
URL: <http://www.kic-corp.co.jp>

**dnp**  
visual experience

### 注意事項

- ⚠ 本書に従って製品組立を実施してください。本書の組立て手順に沿わない組立てに起因する事故、損傷及び機能不全については製品保証対象とならず、メーカー及び販売元は一切の責任を免れます。
- ⚠ 組立作業は必ず2人で実施してください。また、けが防止のため、組立作業時は添付手袋を着用してください。
- ⚠ スクリーン生地に傷が付いたり、生地表面の光学レンズを破損しないよう、ナイフ・カッターなど鋭利なものは生地に近づけないでください。
- ⚠ 組立作業時、部品に鋭利な部分がありますので、げがしないようご注意ください。また、組立作業時に子どもを近づけないでください。



### お問合せ先

緊急のお問合せは以下にご連絡下さい。

TEL: 03-3357-4839

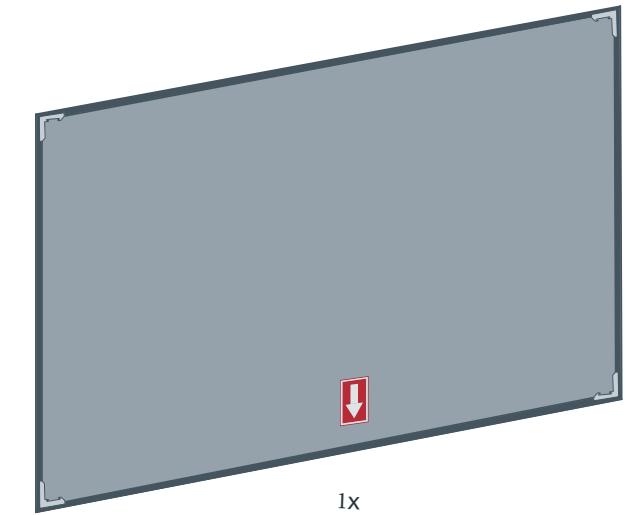
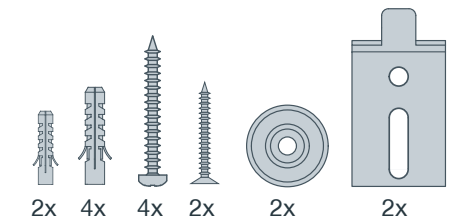
(株) ケイアイシー 本社営業企画課宛

営業時間：月～金曜日 9:00 - 17:00 (土・日・祝日除く)

その他問合せ：  
弊社各営業担当までご連絡をお願いいたします。

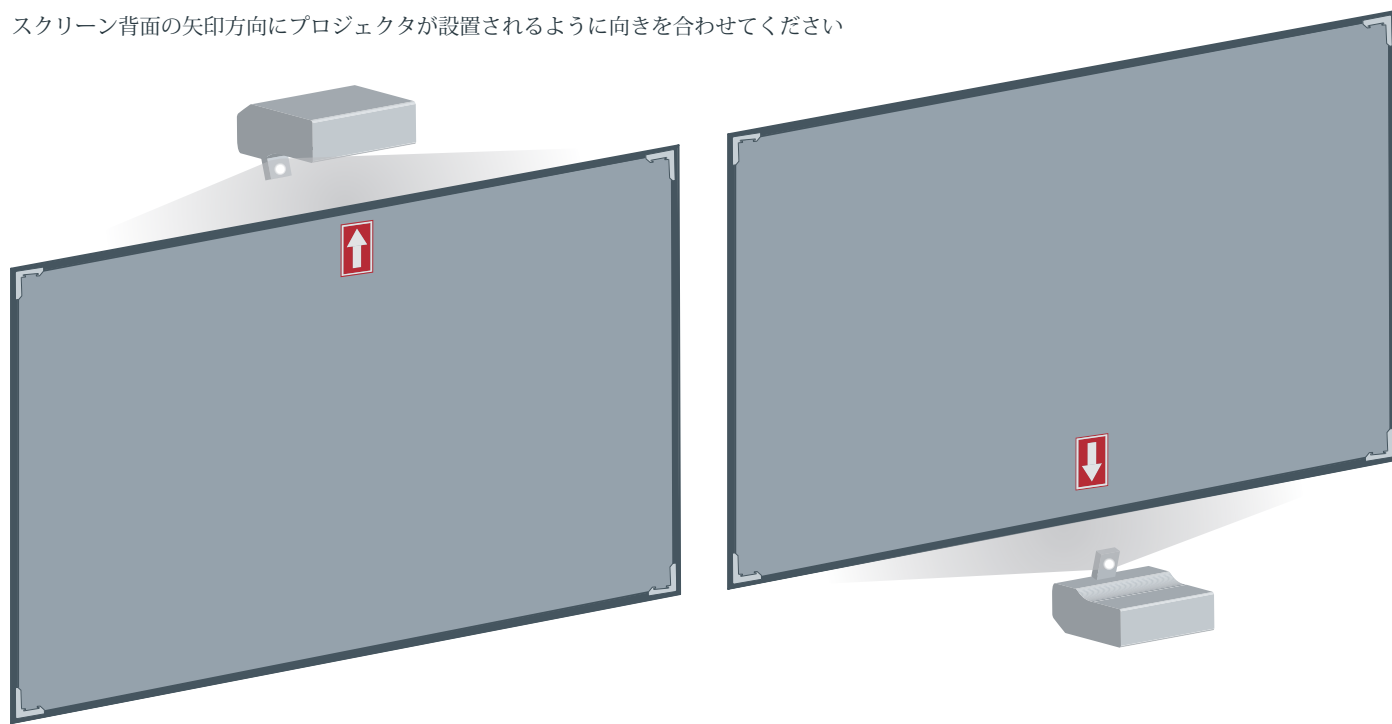
April 2015 - rev. 3 - dnp

### 梱包内容



### プロジェクタ取付位置とスクリーン設置方向

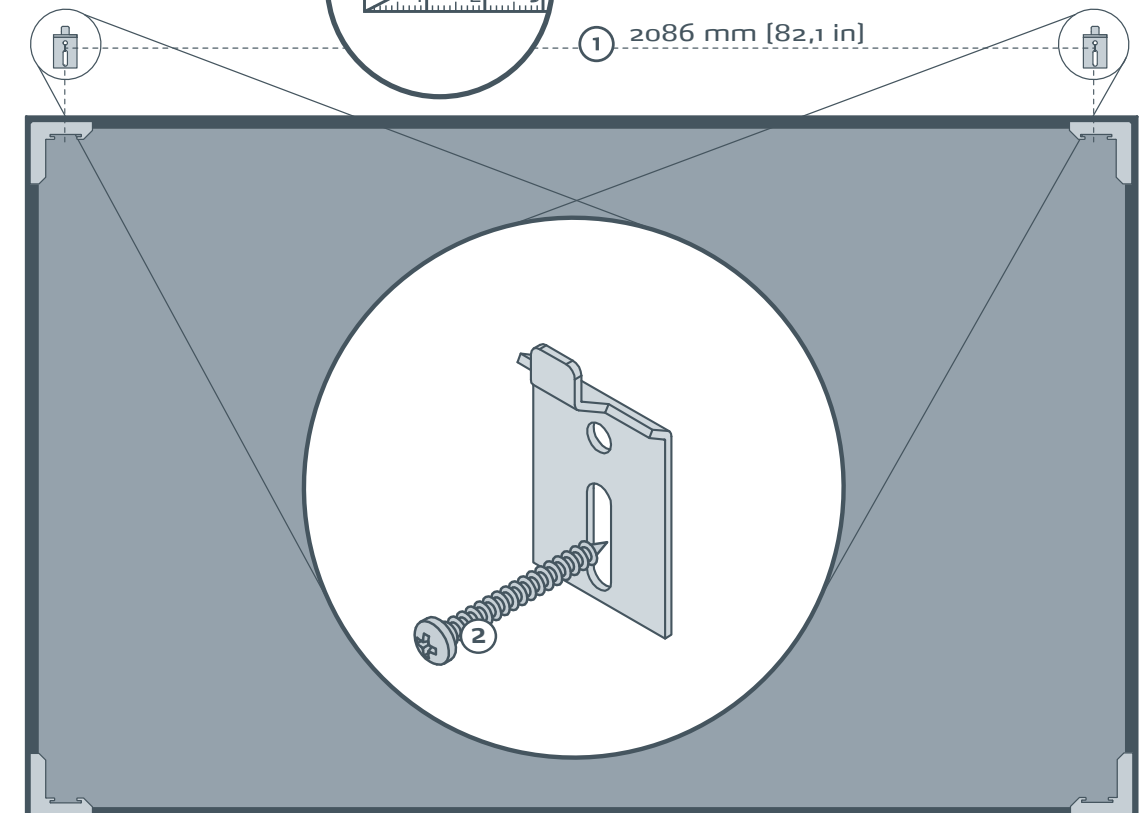
スクリーン背面の矢印方向にプロジェクタが設置されるように向きを合わせてください



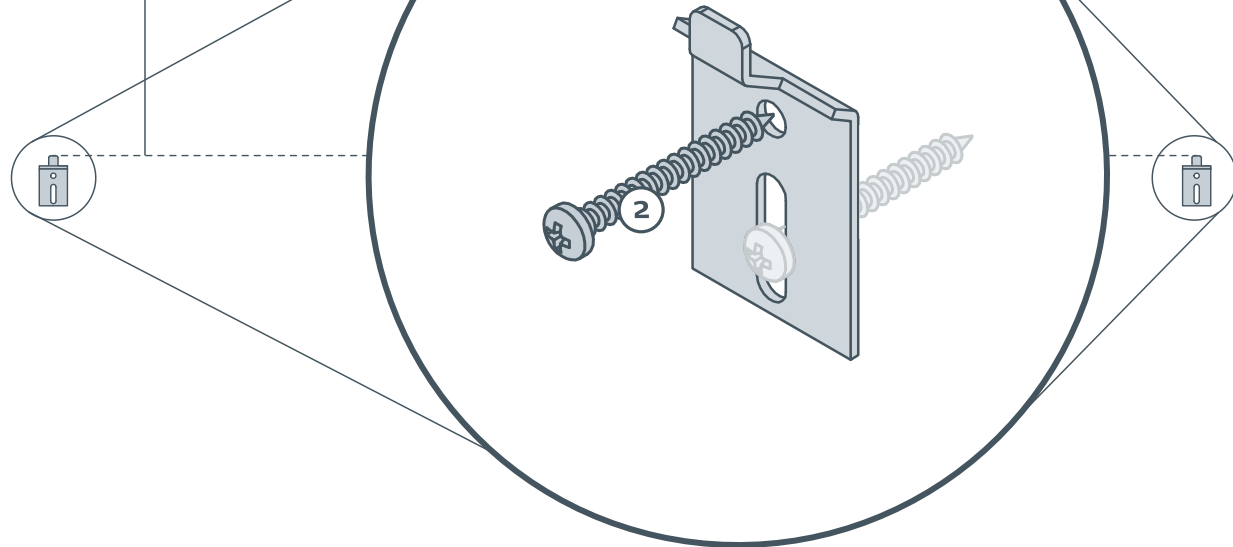
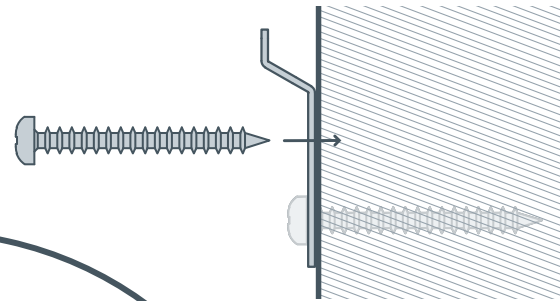
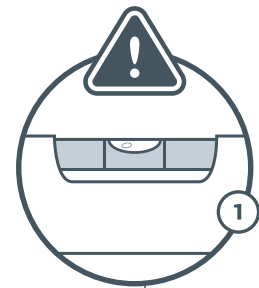
01



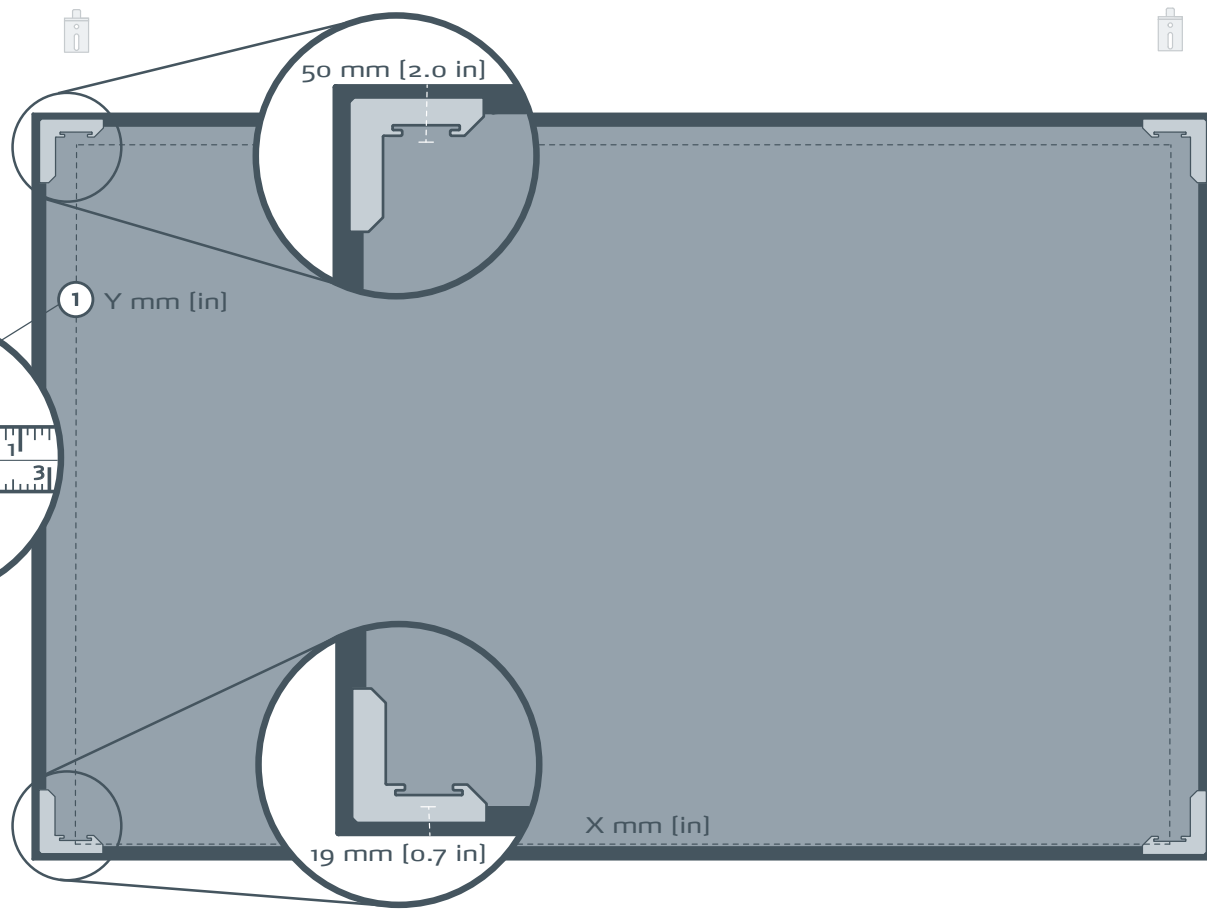
① 2086 mm [82.1 in]



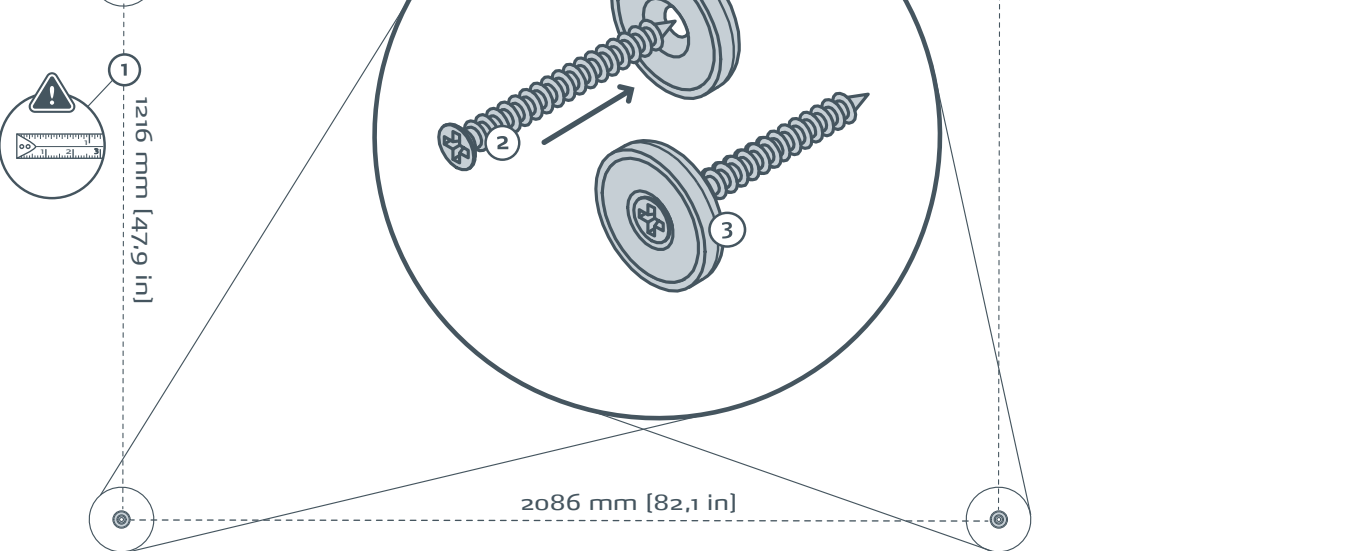
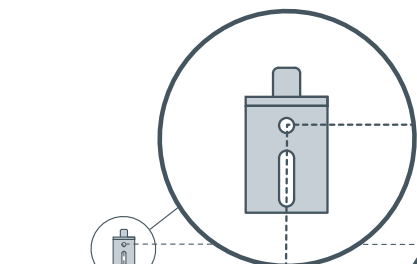
02



03



04



05

