

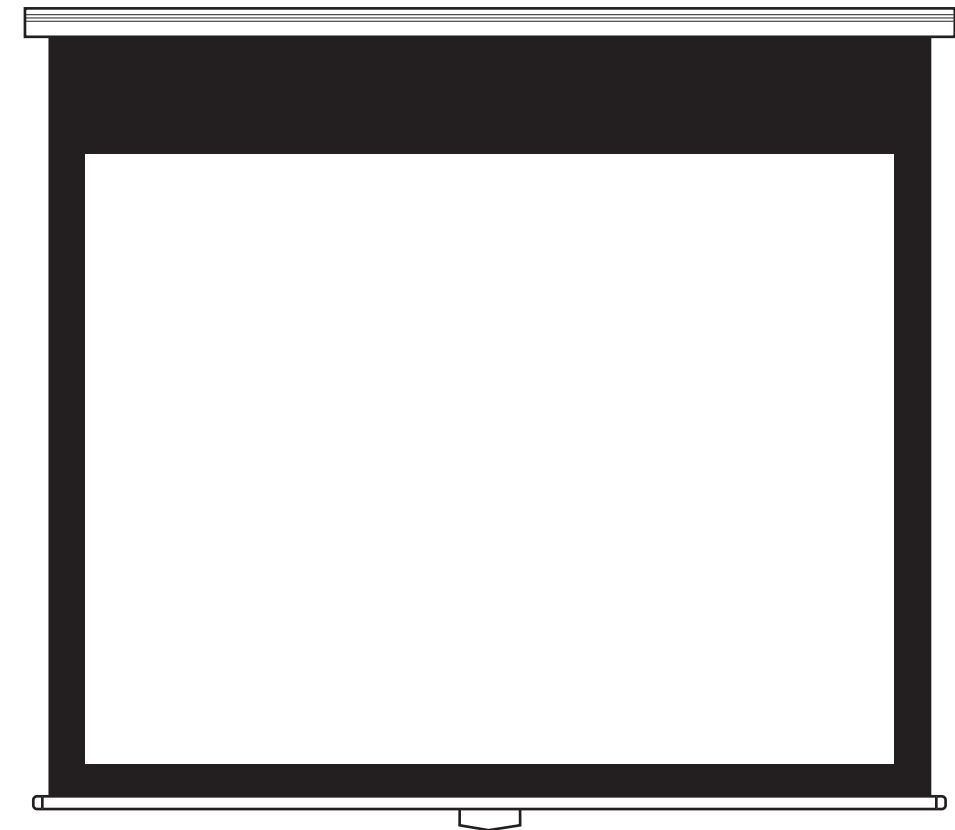
お手入れについて

スクリーンに汚れが生じた場合は、水を含ませたやわらかい布で十分に絞り拭き取って下さい。その後、乾いた布で水分をよく拭き取って下さい。(汚れがひどい時は、水でうすめた中性洗剤にやわらかい布をひたし、十分に絞り拭き取って下さい。必ず洗剤は水を含ませた布で完全に拭き取って下さい。)

※ベンジン・シンナー等の油性のものや、金属などの硬い物を使用した場合、生地への破損の原因になりますので、絶対に使用しないで下さい。

取扱説明書

MSシリーズ スプリング式スクリーン(小型)



このたびはお買い上げいただきありがとうございました。
ご使用前に、本機の機能を十分生かしてご利用いただくために、この「取扱説明書」を最後までお読みください。
お読みになったあとは、いつでも見られる所に大切に保存してください。
万一、ご使用中にわからないことや不具合が生じたとききつとお役に立ちます。

保証書

保証期間
ご購入日より **1年間**

品名・形式 スプリング式スクリーン MS-	販売店	ご購入日
お名前	ご住所 〒	ご連絡先
お客様		

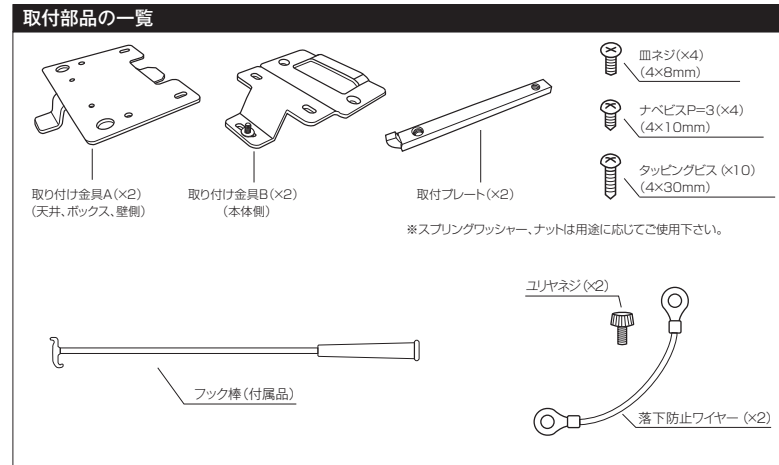
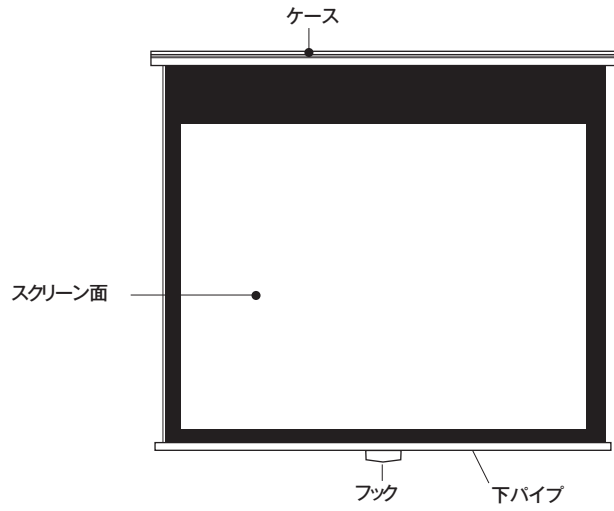
安全のために

製品は安全に十分配慮して設計されています。しかしまちがった使い方をすると、火災や人身事故になることがあり危険です。事故を防ぐために次の注意事項を必ずお守りください。

		タッピングビスの長さ及び太さ、取り付ける天井の場所の強度を十分確認し、必ず強固な取り付けをしてください。
		ご使用後は、必ず、スクリーンを収納してください。
		部品、製品を分解しないで下さい。誤動作の原因になります。

		スクリーンを昇降させる際には、周りに人や障害物がないかを十分に確認してください。
		お子様がスクリーンを操作したり、スクリーンを使って遊ばないように注意してください。

各製品の説明

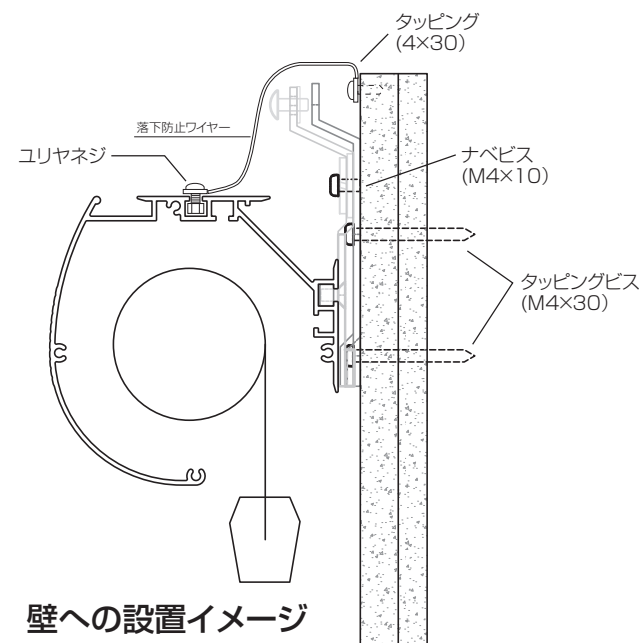
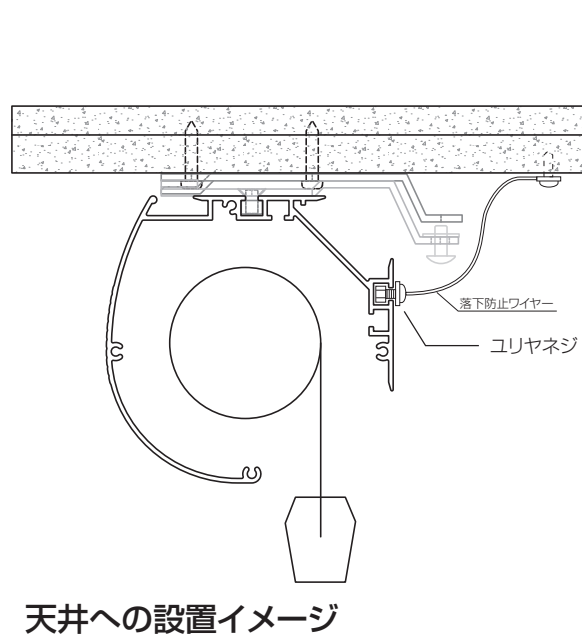
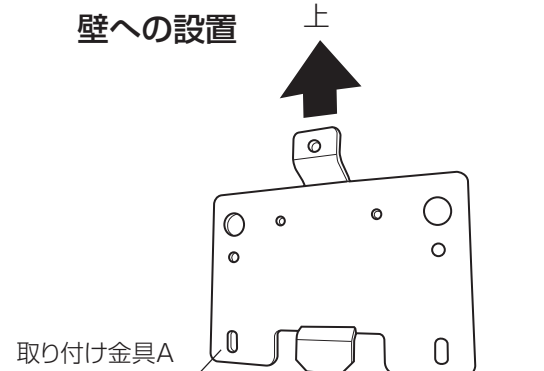
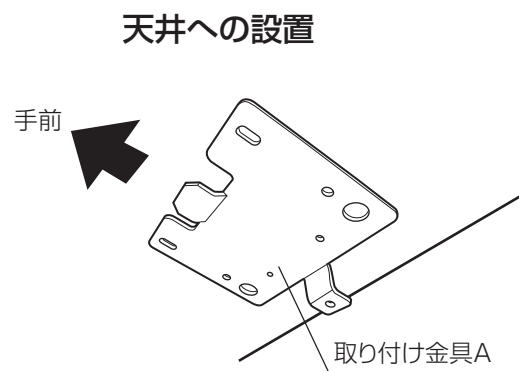


スクリーンの取付方法

(1) 取付金具Aを2カ所平行に、ボルト又はビスで天井や壁に取り付けます。

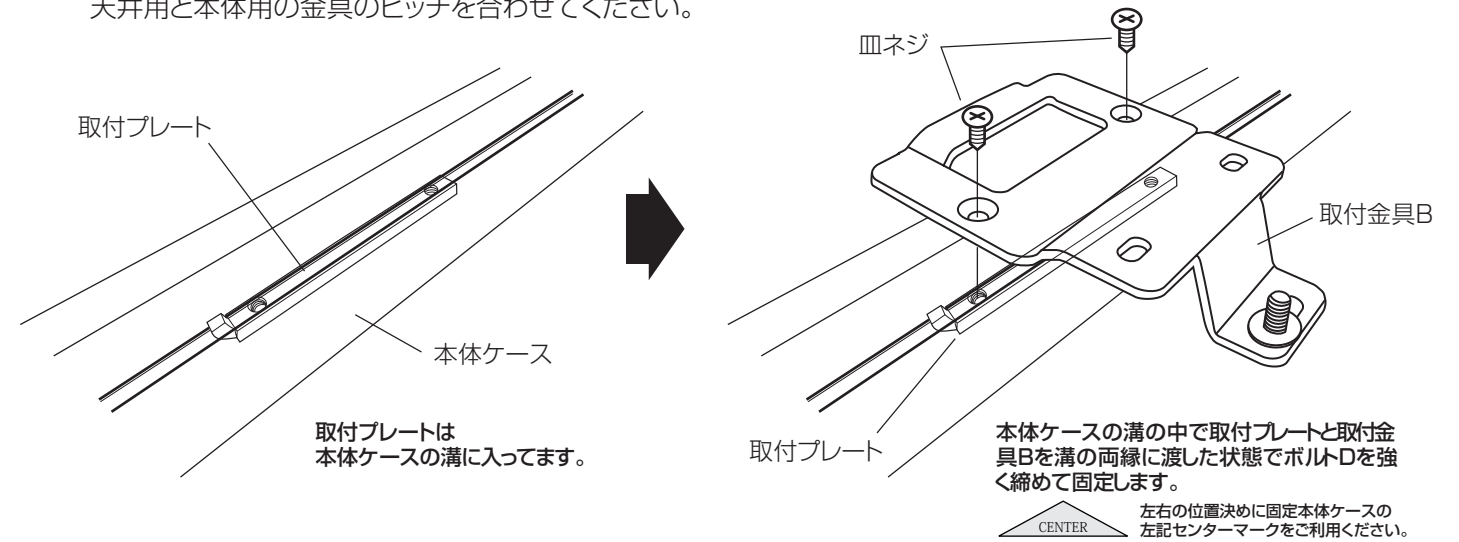
天井と壁面では取付方法が異なりますのでご注意ください。

注意 スクリーンの取付作業は必ず二人以上で行ってください。

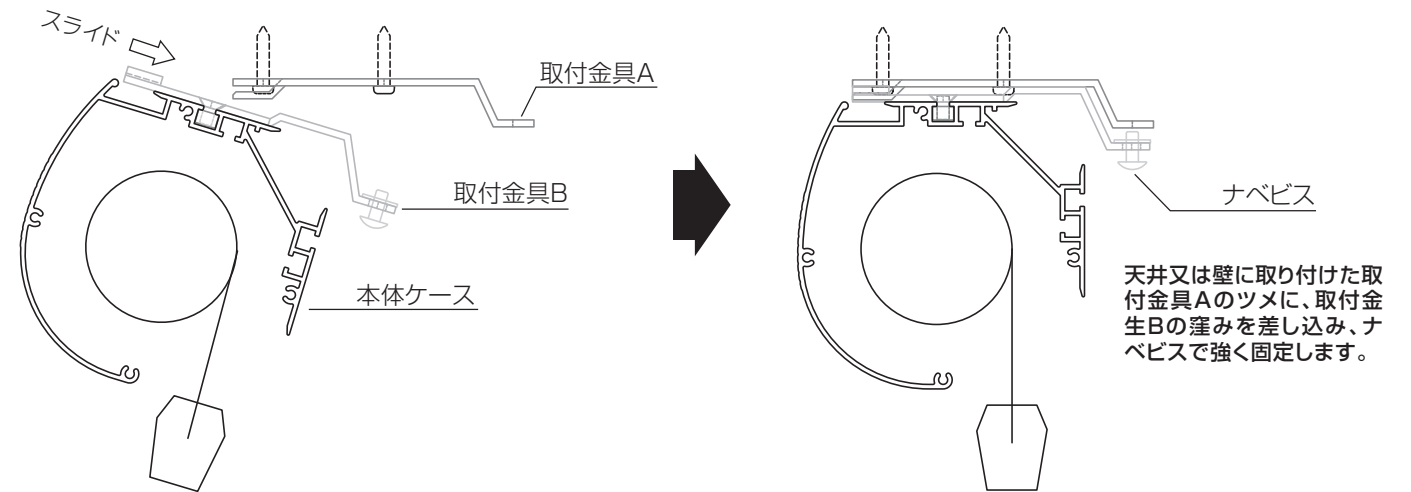


(2) 本体に本体用金具Bを固定します。

天井用と本体用の金具のピッチを合わせてください。



(3) 天井金具Aと本体金具Bをスライドさせてはめ込んでください。



製品の使用方法

