

お手入れについて

スクリーンに汚れが生じた場合は、水を含ませたやわらかい布で十分に絞り拭き取って下さい。その後、乾いた布で水分をよく拭き取って下さい。(汚れがひどい時は、水でうすめた中性洗剤にやわらかい布をひたし、十分に絞り拭き取って下さい。必ず洗剤は水を含ませた布で完全に拭き取って下さい。)

※ベンジン・シンナー等の油性のものや、金属などの硬い物を使用した場合、生地への破損の原因になりますので、絶対に使用しないで下さい。

取扱説明書について

この『取扱説明書』を汚されたり、紛失された場合は、販売店又は当社営業担当者、あるいはお客様相談センターまでご連絡いただき、内容を確認の上、ご請求ください。

この製品を譲渡される場合は、次の所有者にこの説明書を必ず添付して譲渡してください。

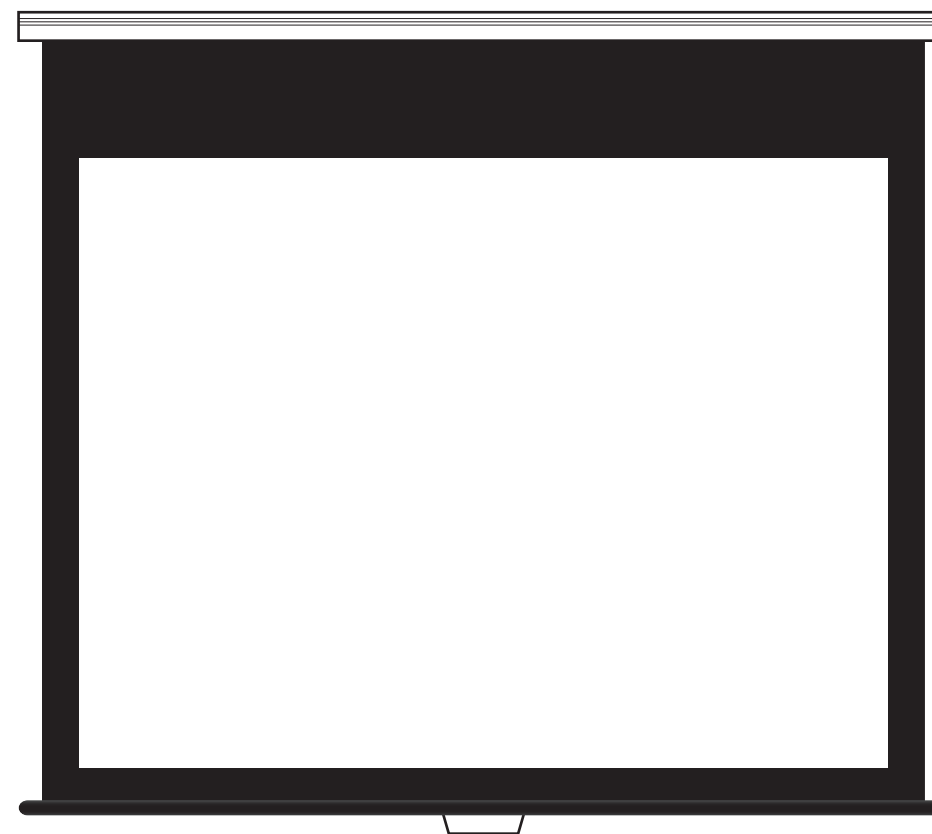
保証書

保証期間
ご購入日より **1年間**

品名・形式 スプリング式スクリーン MS-	販売店	ご購入日
お名前	ご住所 〒	ご連絡先
お客様		

取扱説明書

MSシリーズ スプリング式スクリーン(中型)



このたびはお買い上げいただきありがとうございます。ご使用前に、本機の機能を十分生かしてご利用いただくために、この「取扱説明書」を最後までお読みください。お読みになったあとは、いつでも見られる所に大切に保存してください。万一、ご使用中にわからないことや不具合が生じたとききつとお役に立ちます。

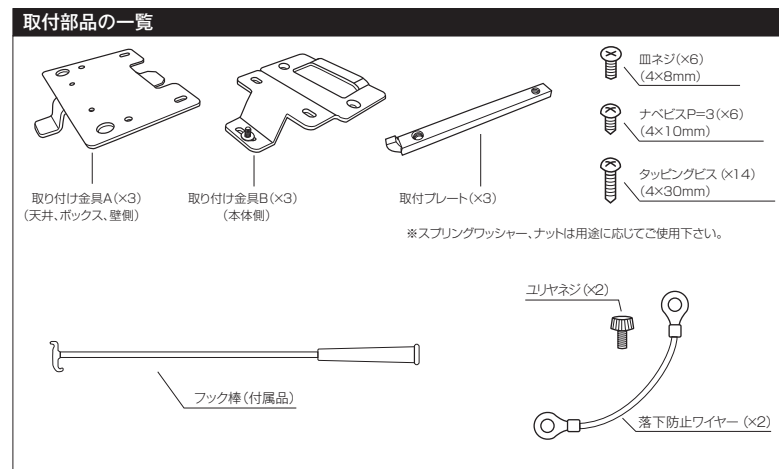
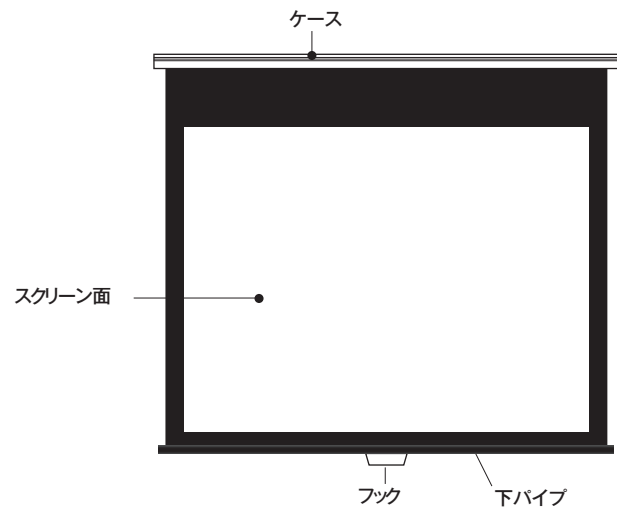
安全のために

製品は安全に十分配慮して設計されています。しかしまちがった使い方をすると、火災や人身事故になることがあり危険です。事故を防ぐために次の注意事項を必ずお守りください。

		タッピングビスの長さ及び太さ、取り付ける天井の場所の強度を十分確認し、必ず強固な取り付けをしてください。
		ご使用後は、必ず、スクリーンを収納してください。
		部品、製品を分解しないで下さい。誤動作の原因になります。

		スクリーンを昇降させる際には、周りに人や障害物がないかを十分に確認してください。
		お子様がスクリーンを操作したり、スクリーンを使って遊ばないように注意してください。

各製品の説明

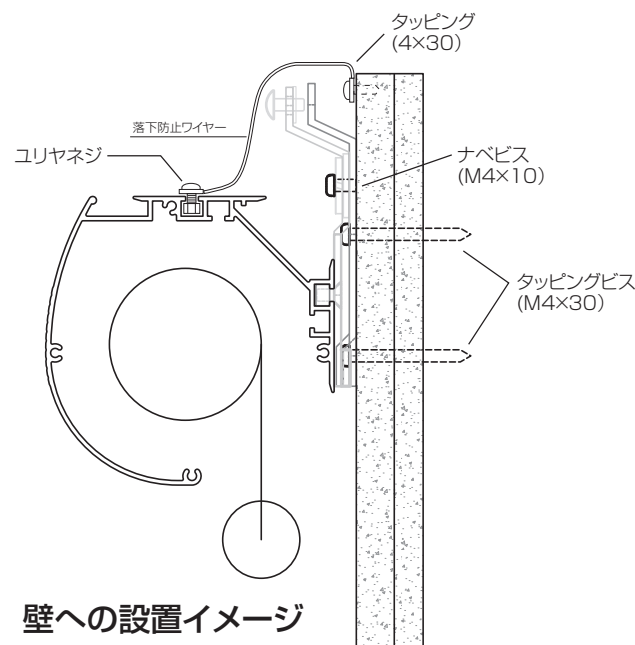
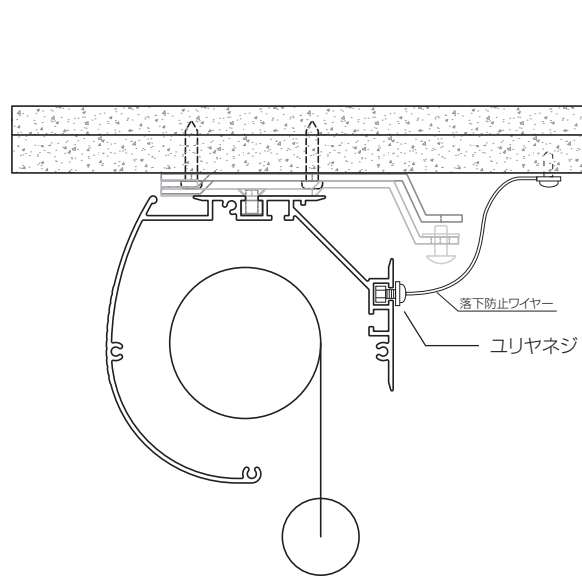
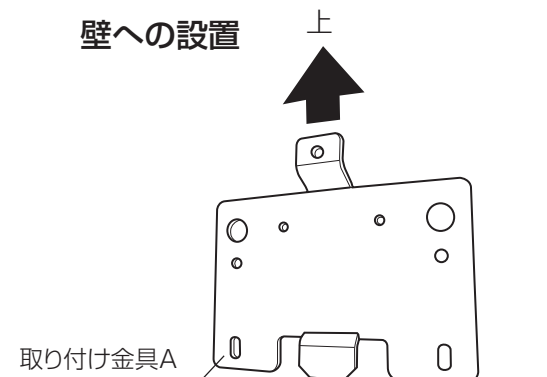
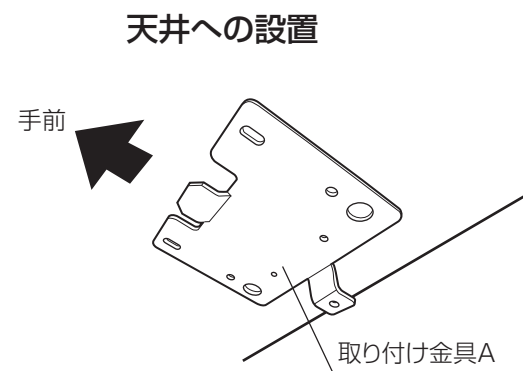


スクリーンの取付方法

(1) 取付金具Aを3カ所平行に、ボルト又はビスで天井や壁に取り付けます。

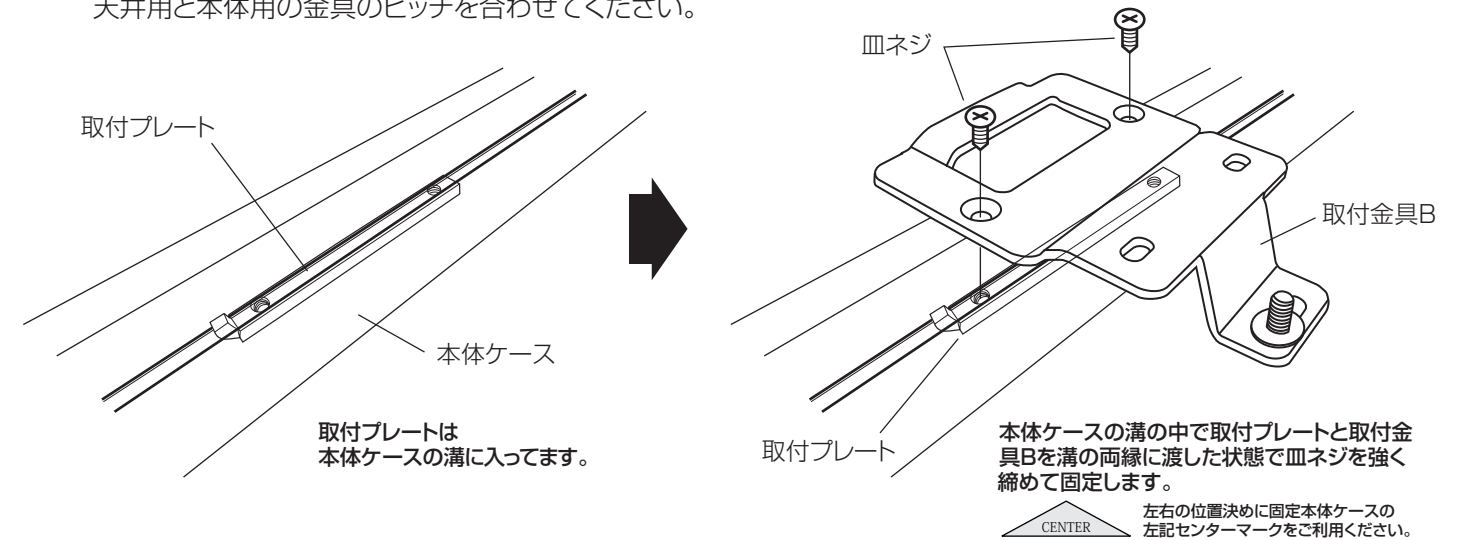
天井と壁面では取付方法が異なりますのでご注意ください。

注意 スクリーンの取付作業は必ず二人以上で行ってください。

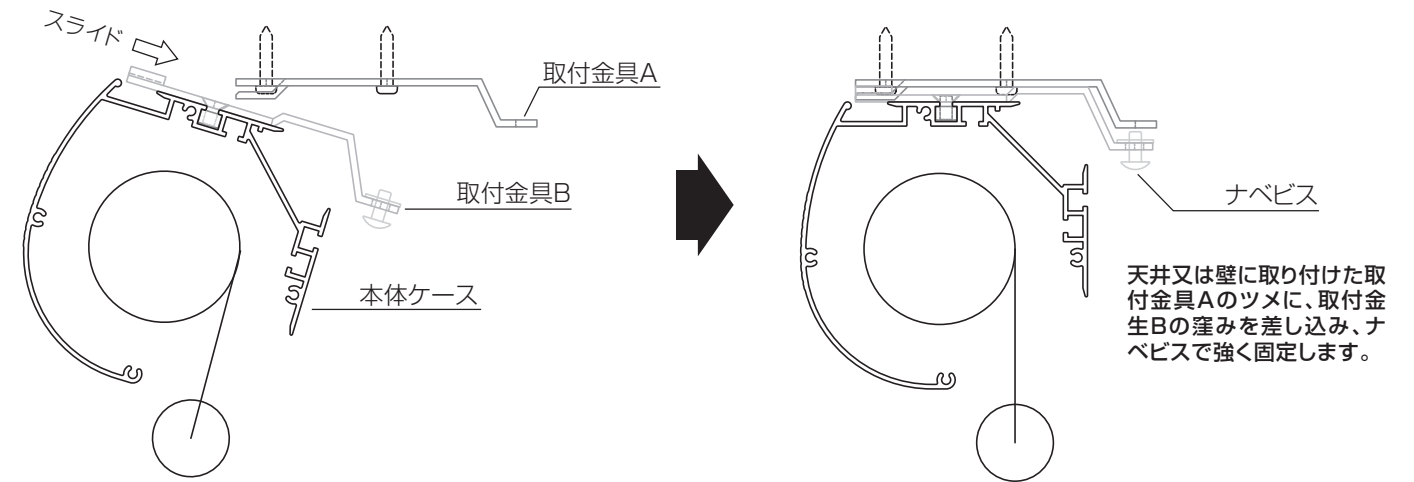


(2) 本体に本体用金具Bを固定します。

天井用と本体用の金具のピッチを合わせてください。



(3) 天井金具Aと本体金具Bをスライドさせてはめ込んでください。



製品の使用方法

(1) スクリーンを引き下げる

スクリーンの引き下げには、付属のフック棒を使用してスクリーンを引き出し、フックを持ってスクリーン面を希望の位置まで軽く引き下げてください。(スクリーンは任意の位置で止まります。)
※ストップシールの位置以上に引き下げないでください。

(2) スクリーンを収納する

収納するときは、スクリーン下部のフックを持ってほんの少し下に引き下げて手を離してください。スクリーンはゆっくりと自動的に収納されます。
※収納時に引きすぎると、その位置でロックがかかり止まりますので、必ず少しだけ軽く引くようにしてください。

