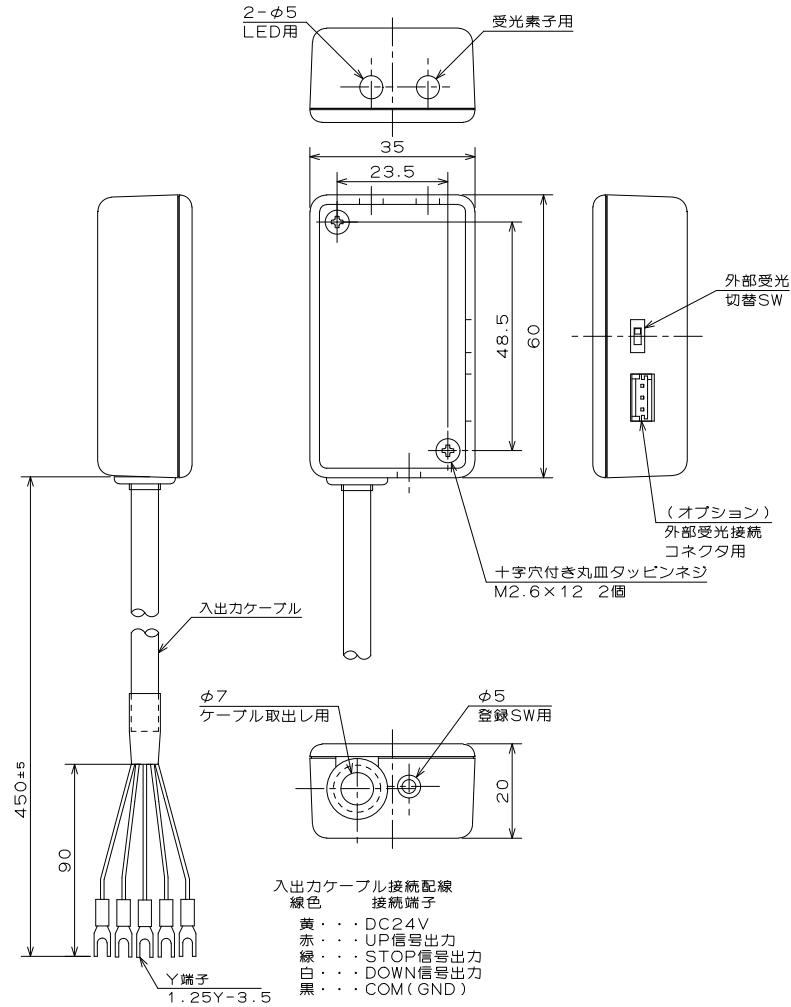


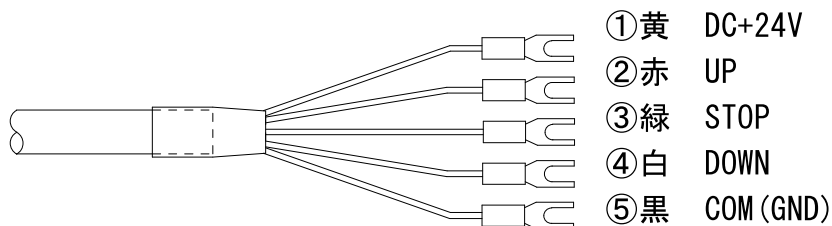
1. 基本構成

外觀形状及び寸法は下図のとおり。



2. 接続図

入出力ケーブルの線色と接続端子の関係は下図の通りです。

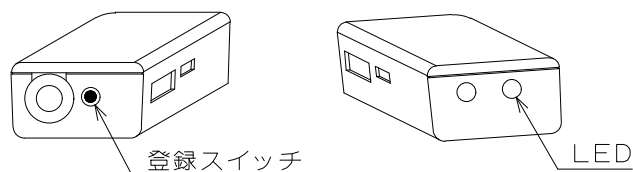


3. 基本動作

(1) 赤外線受信コード設定

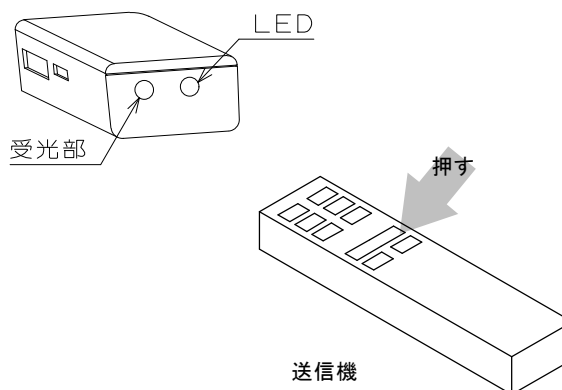
出荷時は赤外線を受信コードを当社送信機(SRT-A)の1chに設定しています。
お客様にて使用したい赤外線コードに下記の要領で設定します。

- ①赤外線受光器の登録スイッチを3秒以上押し続けてください。
登録モードに入るとLED(緑)が点滅します。



- ②登録したい送信機コードのチャンネルを設定して赤外線送信機を受光部に向けて停止を2回以上押してください。

- ③赤外線受光部が20秒以内に同じコードを2回受信するとLED(緑)が3秒間点灯し、動作モードに戻ります。



- ・登録モードに入ってから、再度登録スイッチを押すか20秒以内にコードが設定されない場合は自動的に動作モードに戻ります。

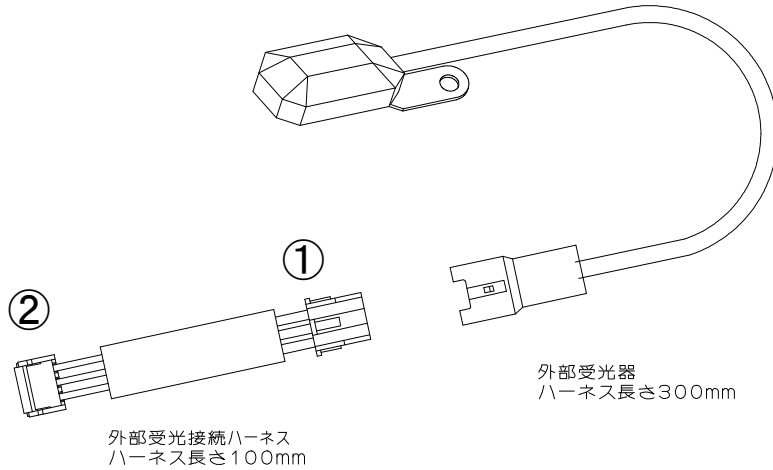
(2) 受信コード設定上の注意

- ・受光器の近くで真正面から送信すると赤外線の反射により受信コードを設定できない場合があります。
【対処方法】このときは少し斜めの位置から送信してください。
- ・送信機のSTOPボタンを0.5秒以内の間隔で押すと受信コードを設定できない場合があります。
【対処方法】受信コード設定時は送信機のSTOPボタンを0.5～2秒の間隔で数回押して送信してください。
- ・登録ボタンを押す時間が3秒未満ですと登録モードに入ることができません。
【確認方法】登録モードに入っている間は、赤外線受光器のLEDが0.5秒間隔で点滅(緑)します。
【対処方法】登録モードに入っていないときは、(1)赤外線受信コード設定の①～③を再度実施してください。

(3) 外部受光器の使用(オプション品)

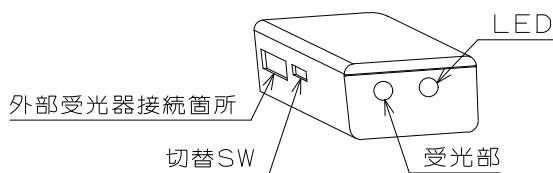
赤外線受光器本体内部蔵の受光部が使用出来ない場所に設置する場合に、オプションの外部受光器を使用できます。

①外部受光器 外観図



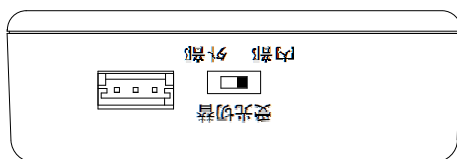
②接続方法

外部受光接続ハーネスの①側と外部受光器のコネクタを接続してください。
外部受光接続ハーネスの②側を赤外線受光器本体側面の外部受光器接続箇所へ接続してください。



③切替スイッチ

赤外線受光器の切替SWを初期位置から外部受光接続ハーネス側に切替えてください。



内部受光器ON(初期位置)



外部受光器ON

(4) 動作モード

- ・受信コードが設定されたことを確かめるために、送信機のUP・STOP・DOWNボタンを操作して確認してください。
- ・UPまたはDOWN操作後に3分間動作状態が継続している場合、停止信号を出力します。
- ・動作仕様は下記のとおりです。

動作仕様

操作前のモータの状態	操作前のLEDの状態	送信機の操作	操作後のモータの状態	出力信号	操作後のLEDの状態
停止中	赤色点灯	▲UP ボタンを押す	昇動作	▲UP ボタンを押している間 UP 信号を出力する。	緑色点灯
		▼DOWN ボタンを押す	降動作	▼DOWN ボタンを押している間 DOWN 信号を出力する。	緑色点灯
		■STOP ボタンを押す	停止を 継続する	■STOP ボタン押している間 STOP 信号を出力する。	赤色点灯
上昇中	緑色点灯	▲UP ボタンを押す	昇動作を 継続する	▲UP ボタンを押している間 UP 信号を出力する。	緑色点灯
		▼DOWN ボタンを押す	昇動作を 継続する	▼DOWN ボタンを押している間 DOWN 信号を出力する。	緑色点灯
		■STOP ボタンを押す	停止する	■STOP ボタン押している間 STOP 信号を出力する。	赤色点灯
下降中	緑色点灯	▲UP ボタンを押す	降動作を 継続する	▲UP ボタンを押している間 UP 信号を出力する。	緑色点灯
		▼DOWN ボタンを押す	降動作を 継続する	▼DOWN ボタンを押している間 DOWN 信号を出力する。	緑色点灯
		■STOP ボタンを押す	停止する	■STOP ボタン押している間 STOP 信号を出力する。	赤色点灯