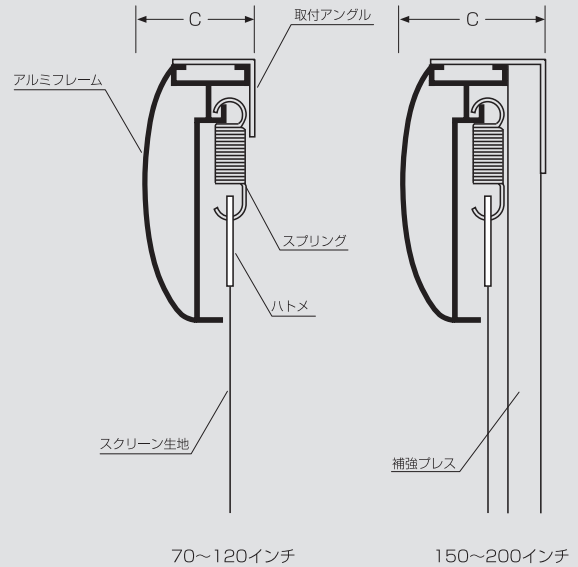
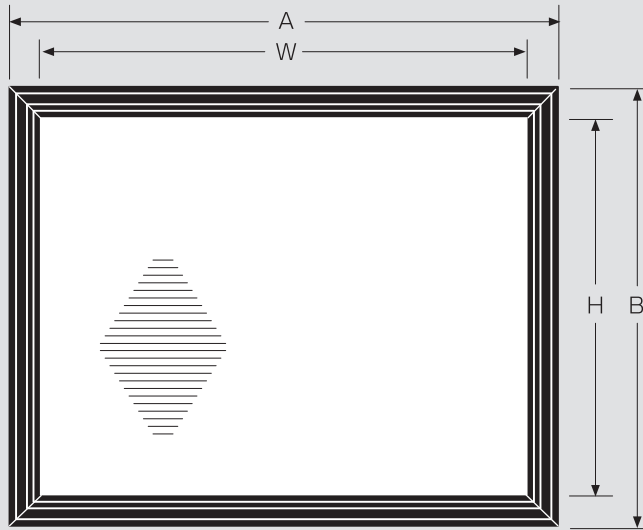


パネルスクリーン

取扱説明書



インチ サイズ	サイズ W×H	外形寸法 A×B×C	重量 kg
70	1422×1067	1622×1267×42	8.4
80	1626×1219	1826×1419×42	9.3
100	2032×1524	2232×1724×42	11.0
120	2438×1829	2638×2029×42	12.3
150	3048×2286	3248×2486×60	19.4
170	3454×2591	3654×2791×60	25.7
200	4064×3048	4264×3248×60	33.8

(単位mm)

※仕様および外観は改善のため予告なく変更する場合があります。

このたびは当社スクリーンをお買い上げいただきありがとうございました。

ご使用前に、商品の機能を十分生かしてご利用いただくために、この「取扱説明書」を最後までお読み下さい。お読みになった後は、いつでも見られる所に大切に保存して下さい。万一、ご使用中にわからないことや不具合が生じたときとお役に立ちます。

ご使用前に

絵表示について

この「取扱説明書」では、製品を安全に正しくお使いいただき、お客様や他の人々への危害や財産への損害を未然に防止するために、いろいろな絵表示をしています。その表示と意味は次のようになっています。内容をよく理解してから本文をお読み下さい。



警告

この表示を無視して、誤った取り扱いをすると、人が死亡やけがをするなど人身事故の原因となります。



注意

この表示を無視して、誤った取り扱いをすると、人がけがをしたり周囲の家財に損害をあたえたりすることがあります。

絵表示の例



⚠記号は注意（警告を含む）をうながすことを表しています。
図の中に具体的な注意内容が描かれています。



⊘記号はしてはいけないことを表しています。
図の中に具体的な禁止内容が描かれています。



❗記号はしなければならないことを表しています。
図の中に具体的な表示内容が描かれています。

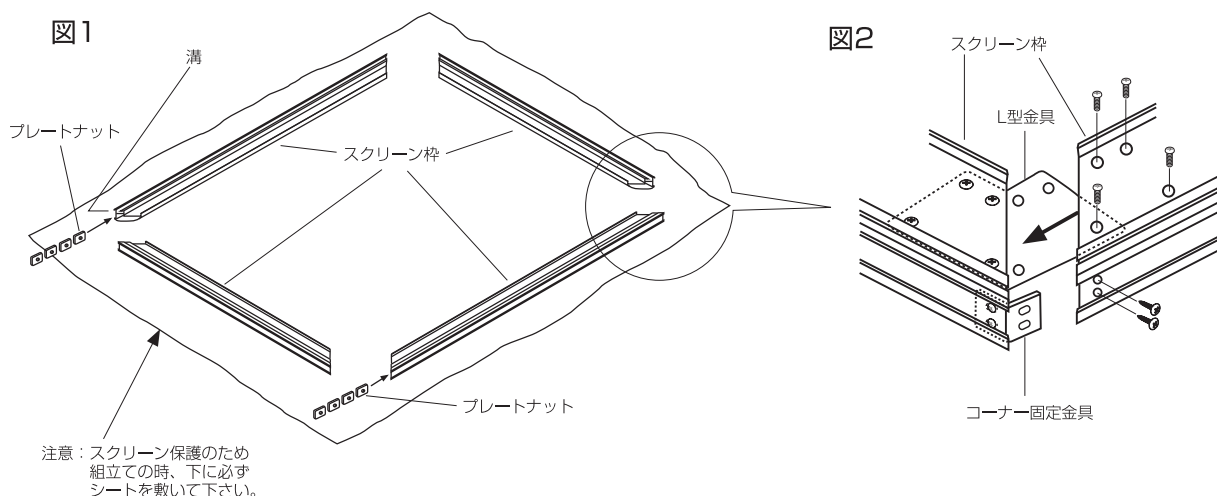
警告		・ストーブなど火器近くでは使用しないで下さい。 火災の原因になります。
	注意	
		・組立・設置は2人以上で行なって下さい。

取扱上の注意・本体の組立

⚠ 警告 組立・設置のとき以下の点にご注意下さい

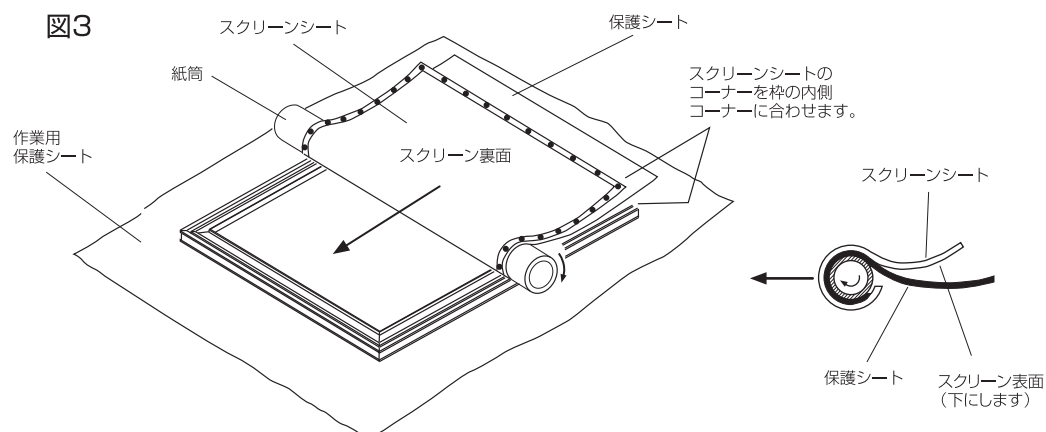
- 組立・設置は必ず取扱説明書に従い2人以上で行なって下さい。
- 組立・設置の前に梱包内の部品をお確かめ下さい。部品表は最後のページに示されております。
- スクリーンの梱包は取り付ける前以外絶対に開けないで下さい。破損の原因になります。
- スクリーンを組立てる時、スクリーン保護のために下に必ず保護シートを敷いて下さい。

- 1 はじめにスクリーン枠を図のように置きます。枠の前面を下にして置きます。スクリーンを壁面に取り付けて使用する場合、スクリーン枠上下の溝にプレートナットを各4個を入れます。(補強バーのある場合は5個)。
- 2 コーナー固定金具をスクリーン枠の各コーナーに4本のM4タッピングネジで取り付けます。L型金具を、スクリーン枠各コーナーに8本のM5なベネジで取り付けます。



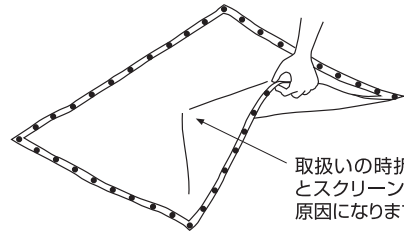
スクリーンシートは絶対紙筒から外し広げた状態で取扱わないで下さい。破損の原因になります。

- 3 1.スクリーンの梱包をあけ、紙筒に巻かれたスクリーンを取り出します。
2.紙筒に巻かれたスクリーンシートの巻かれている方向を確認し、図3に示す様にスクリーンの表面及び保護シートが下になる様に組立てた枠の上に置きます。スクリーンシートを置く時、スクリーンシートのコーナーを枠の内側コーナーに合わせて置いて下さい。
3.ゆっくりとスクリーンシートを図の方向に開いていき、スクリーンが巻かれている紙筒を取り除きます。この時、保護シートは絶対取外さないで下さい。スクリーンのはりかたをやり直したり、スクリーンシートを持ち運ぶ時は、必ず紙筒を開いた手順と逆の手順でもとの紙筒に巻取って行なって下さい。紙筒は後日スクリーンを移動する時などに必要です。大切に保管下さい。

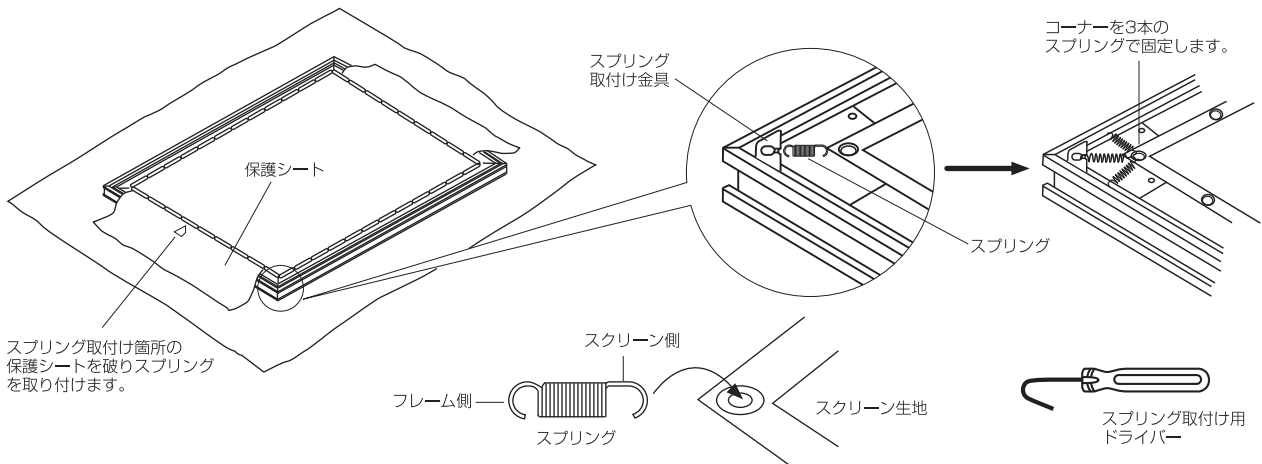


⚠ 注意 スクリーンシート取扱い上の注意

スクリーンシートは広げた状態で絶対取扱わないで下さい。
取扱いの時、スクリーンシートに折り目をつけるとスクリーン表面に折り目が残るなど、破損の原因になります。
持ち運ぶ時は必ずもとの紙筒に巻取って運んで下さい。

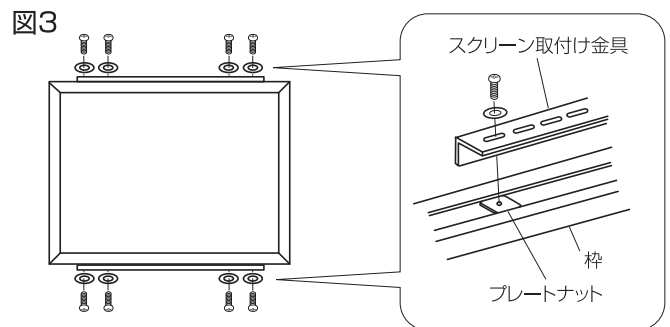
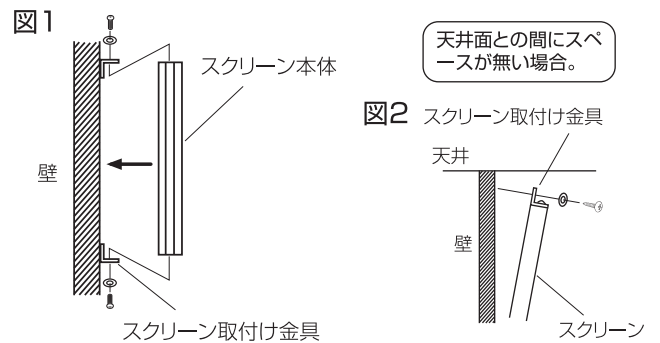


- 4** 1.スクリーン枠の各コーナーにスプリング取付け金具を取付けます。
2.スクリーンシート各コーナーをスプリングでスプリング取付け金具に固定します。スプリングの取り付けは付属のスプリング取付け用ドライバーをお使い下さい。更に2本のスプリングで各コーナーを止めます。
3.スクリーンシートの上下、左右のアイレット(スプリング取付け穴)の全てをスプリングで枠に固定します。
枠の両サイドにスプリングを固定する時は、固定部の保護シートを破り枠に取り付けて下さい。
保護シートは絶対取り外さないで下さい。
スプリングは向かい合った枠の辺交互に取り付けて下さい。



壁面への取り付けかた

- 1** スクリーンの取り付け位置を決め、スクリーン取付け金具を壁面へ取り付けます。金具を取り付ける時、金具の水平を良くお確かめ下さい。
金具は、上下各6本のM5タッピングネジにワッシャーを通して取り付けます。
天井面とスクリーン上部との間にスペースが無い場合は、初めにスクリーン上部にスクリーン取付け金具を取り付け(右図2参照)、後でM5タッピングネジで壁に取り付けます。
- 2** はじめに、スクリーン本体についている保護シートを取除きます。(スクリーンの表面には絶対さわらないで下さい。)
スクリーン本体を壁に取付けたスクリーン取付け金具の間に入れます。上下各取付金具に2本のM6トラスネジでスクリーン本体をスクリーン取付け金具に取り付け固定します。



⚠ 警告

- 不完全な組み立ては、落下事故等の原因となります。次のことは必ずお守り下さい。
- 強度が十分に確保できるように、適切な方法で組み立てる。
- ネジは完全に締め付ける。

