

- 1.
- 2.
- 3.

	W×H mm	W×H×D mm	
ESW80	1626×1219	1989×95×95	10.6kg
ESW100	2032×1524	2395×95×95	12.6kg
ESW120	2438×1829	2801×95×95	15.7kg

※ベンジン・シンナー等の油性のものや、金属などの硬い物を使用した場合、生地破損の原因になりますので、絶対に使用しないで下さい。

## ESW



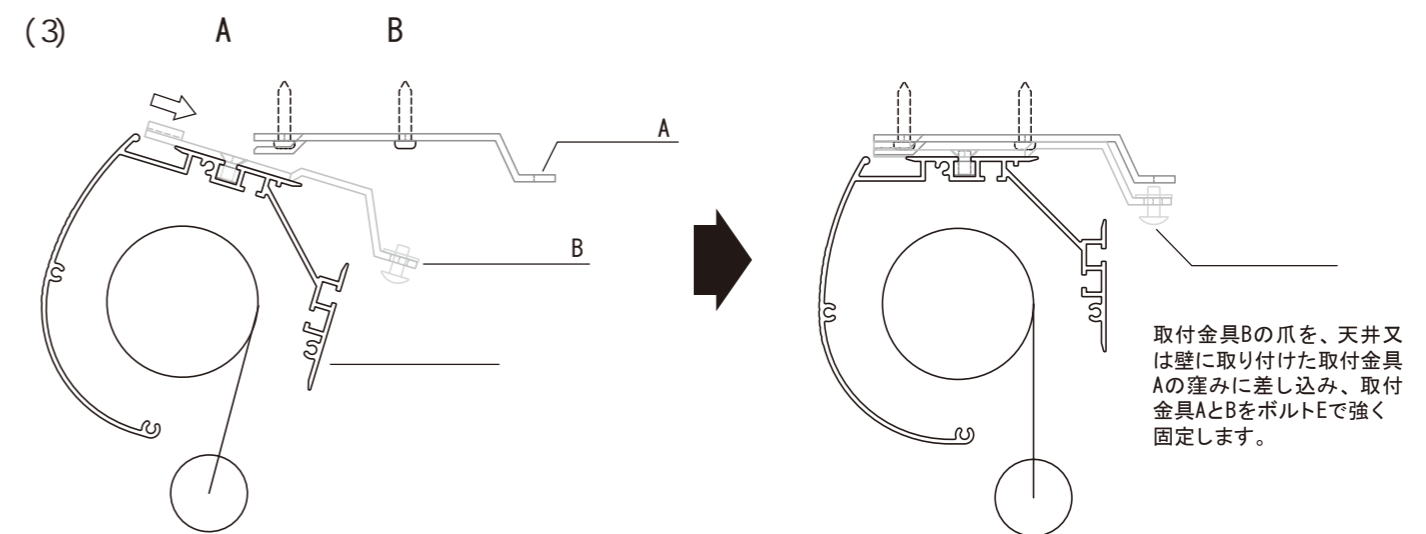
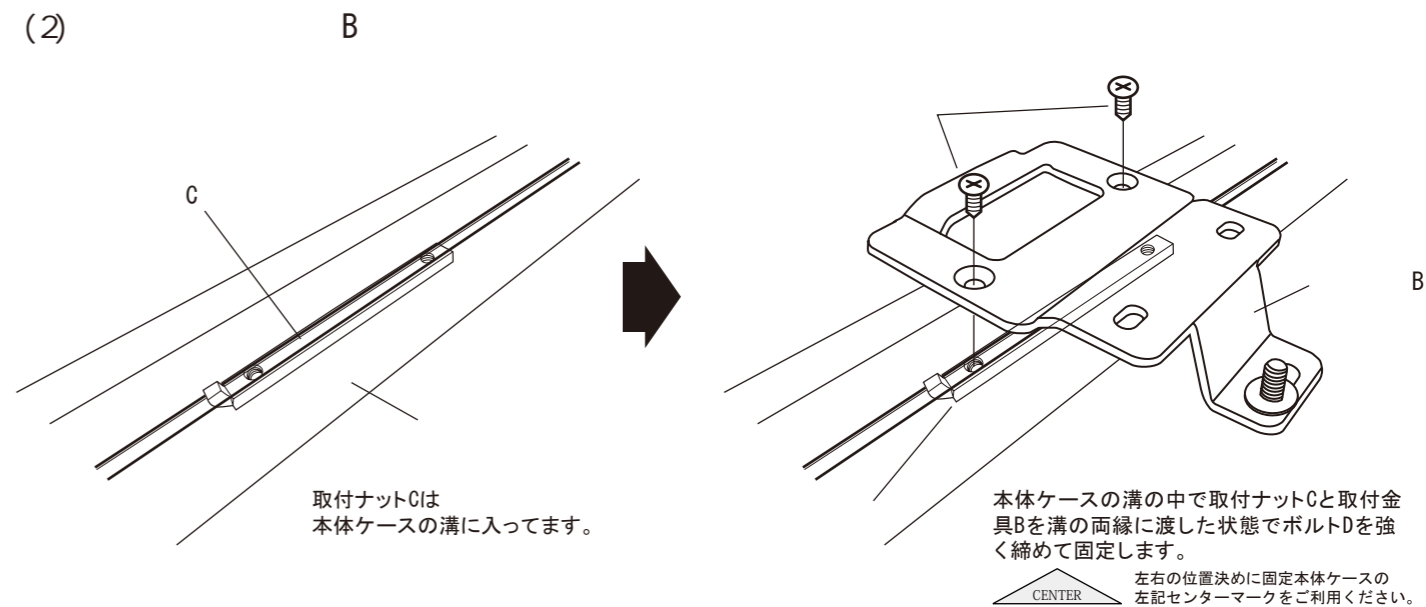
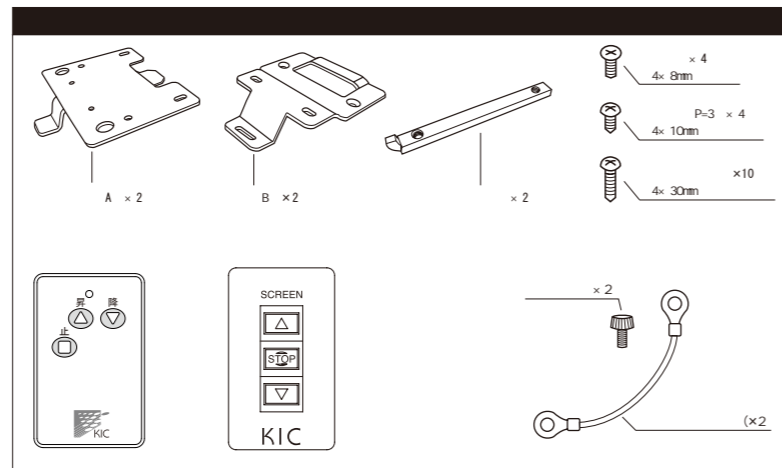
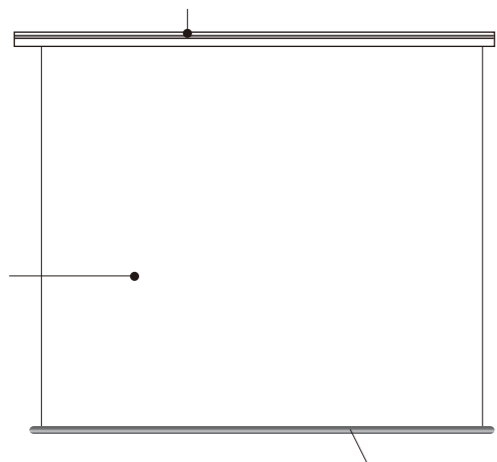
### 保証書

保証期間 **1年間**  
ご購入日より

品名・形式 電動式スクリーン ESW-	販売店 _____	ご購入日 _____
お名前 _____	ご住所 〒 _____	ご連絡先 _____
お客様 _____		

	!	_____
	!	_____
	!	_____

	!	_____
	!	_____

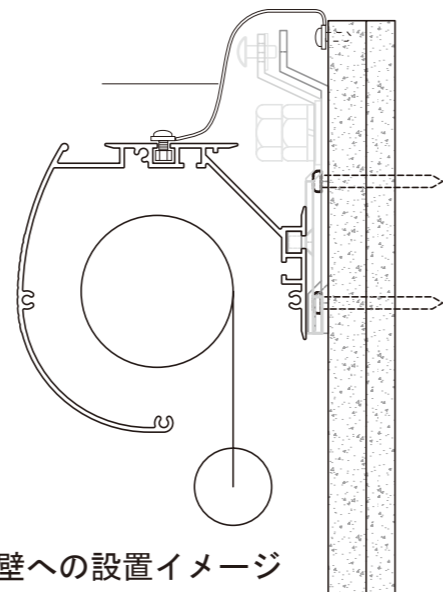
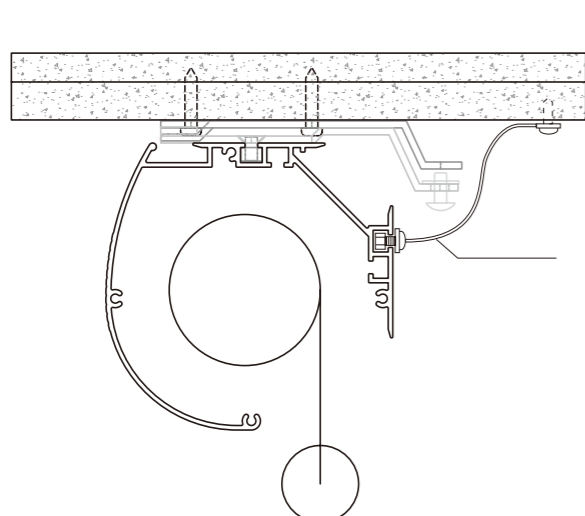
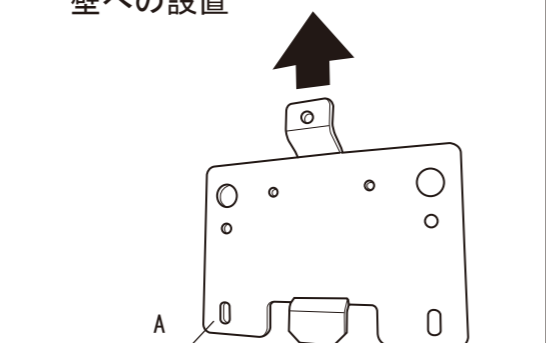
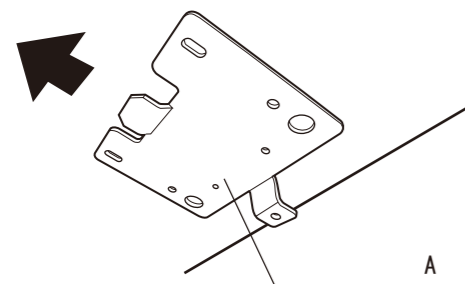


(1) A 2



天井への設置

壁への設置



天井への設置イメージ

壁への設置イメージ



- ① 1.6×20 AC100V  
0.75sq×4C VCTF
- ②
- ③



- 400mm
- 400mm
- 停止位置を下げる時
  - 停止位置を上げる時

